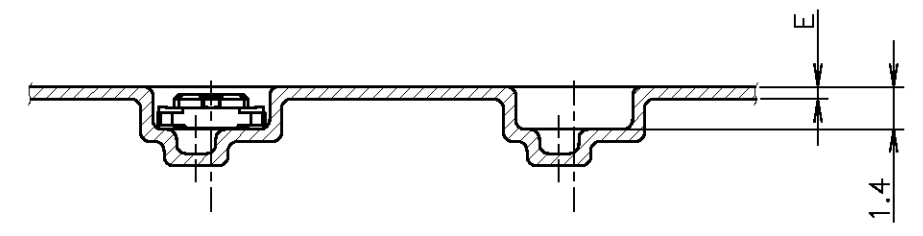
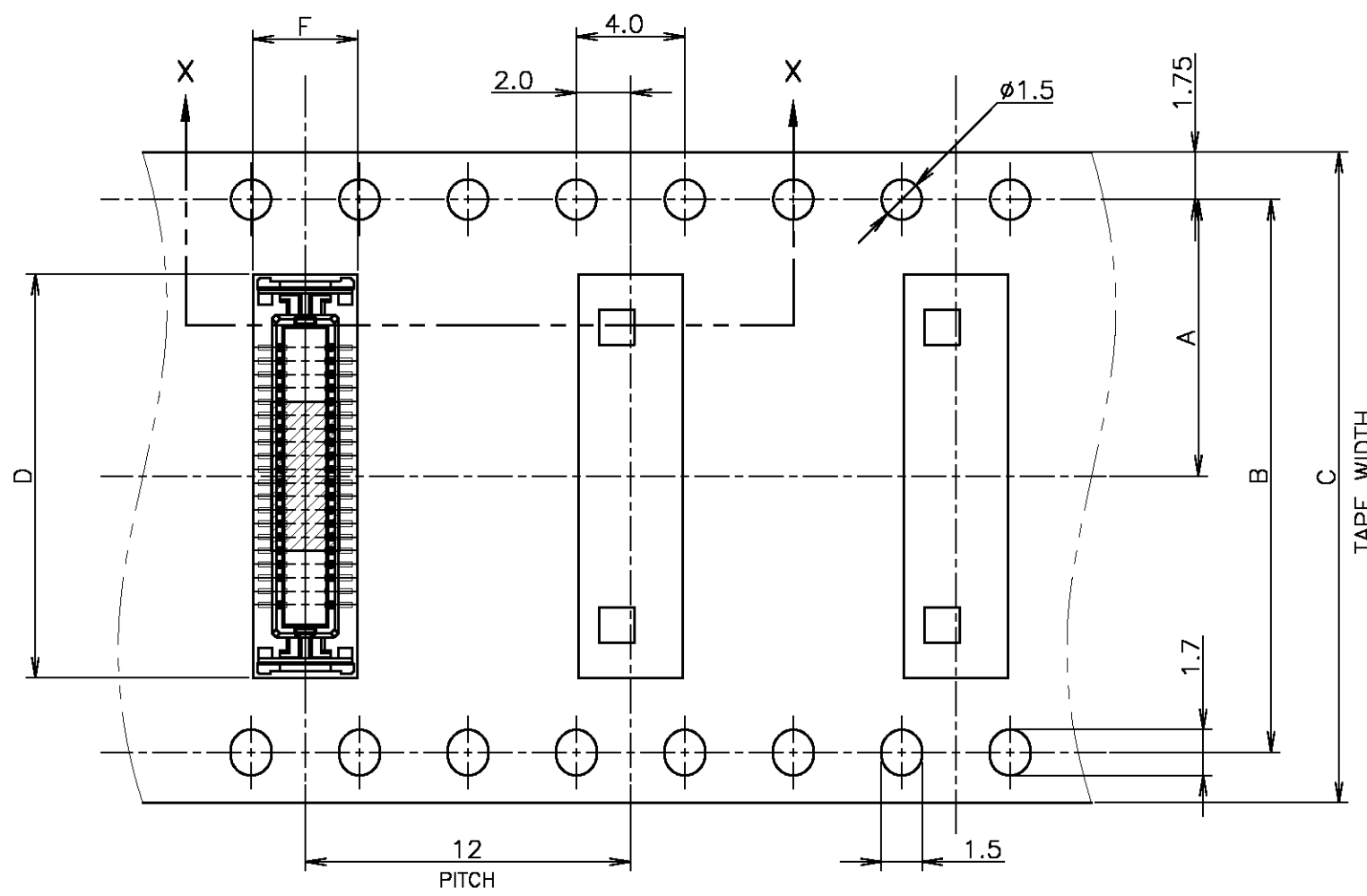


THIS DRAWING IS UNPUBLISHED. RELEASED FOR PUBLICATION NOV, 2004.
 © COPYRIGHT 2004 By -- ALL RIGHTS RESERVED.

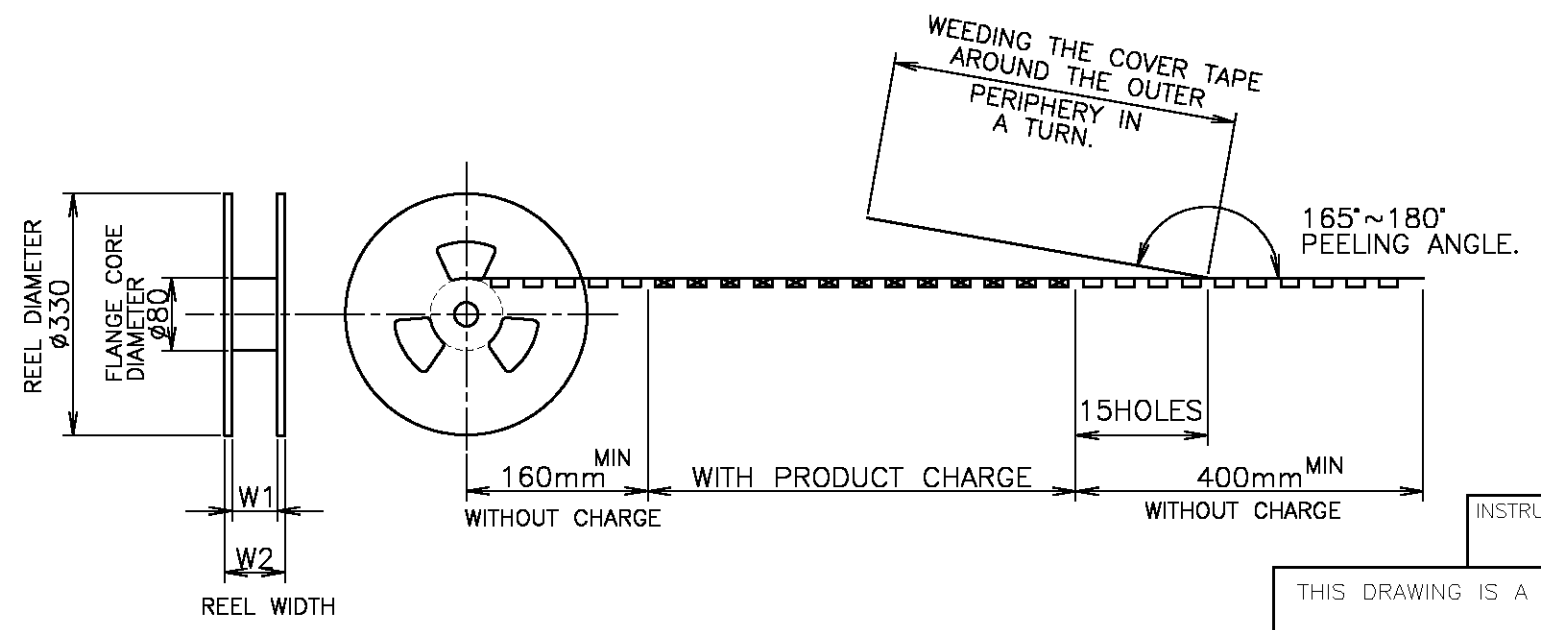
LOC	DIST	REVISIONS					
J	/	P	LTR	DESCRIPTION	DATE	DWN	APVD
		G		REVISED PER ECR-11-002357	05MAY11	TT	TM



- 1 MATING COUNTER PART NUMBER: 5353158
- △ MATERIAL
HOUSING: HIGH HEAT-RESISTED
CONTACT: COPPER ALLOY (t=0.15), Au-PLT
SOLDER PEG: COPPER ALLOY (t=0.15), TIN-PLT
- △ CONTACT: CONTACT POINT Au-PLT. 0.00076 MIN.
- △ HSG: LCP VERSION
- △ SUPERSEDED LIST

FROM	TO
7-5353164-0	7-5353164-7
7-5353164-5	7-5353164-6
8-5353164-0	8-5353164-6

TOP OF REEL →



△4	48.7	45.5	3.86	0.4	24.9	44	40.4	20.2	1500	80	8-5353164-7
△4	48.7	45.5	3.86	0.4	24.9	44	40.4	20.2	1500	80	8-5353164-6
	48.7	45.5	3.86	0.4	24.9	44	40.4	20.2	1500	80	8-5353164-5
△5	48.7	45.5	3.86	0.4	24.9	44	40.4	20.2	1500	80	8-5353164-0
△4	48.7	45.5	3.86	0.4	22.4	44	40.4	20.2	1500	70	7-5353164-7
△4	48.7	45.5	3.86	0.4	22.4	44	40.4	20.2	1500	70	7-5353164-6
△5	48.7	45.5	3.86	0.4	22.4	44	40.4	20.2	1500	70	7-5353164-5
△5	48.7	45.5	3.86	0.4	22.4	44	40.4	20.2	1500	70	7-5353164-0
△4	37.5	33.5	3.8	0.4	19.85	32	28.4	14.2	1500	60	6-5353164-6
	37.5	33.5	3.8	0.4	19.85	32	28.4	14.2	1500	60	6-5353164-5
	37.5	33.5	3.8	0.4	19.85	32	28.4	14.2	1500	60	6-5353164-0
△G	29.5	25.5	3.8	0.4	17.35	24	---	11.5	1500	50	5-5353164-5

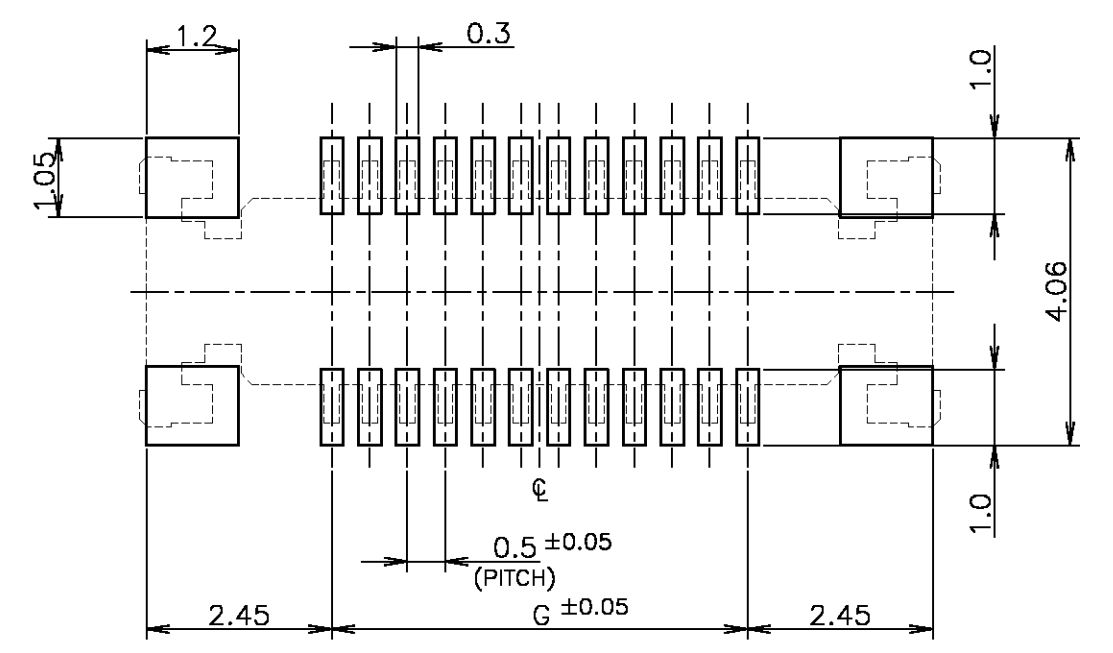
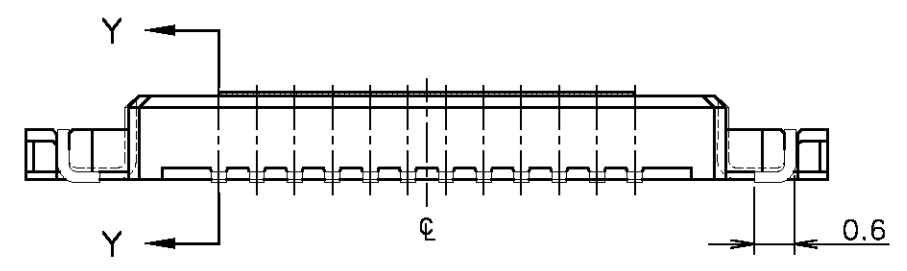
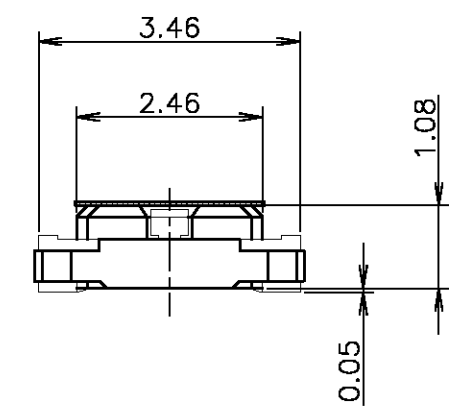
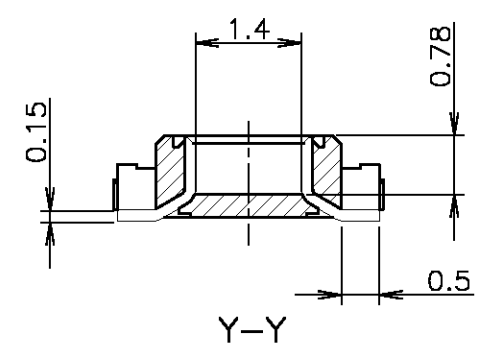
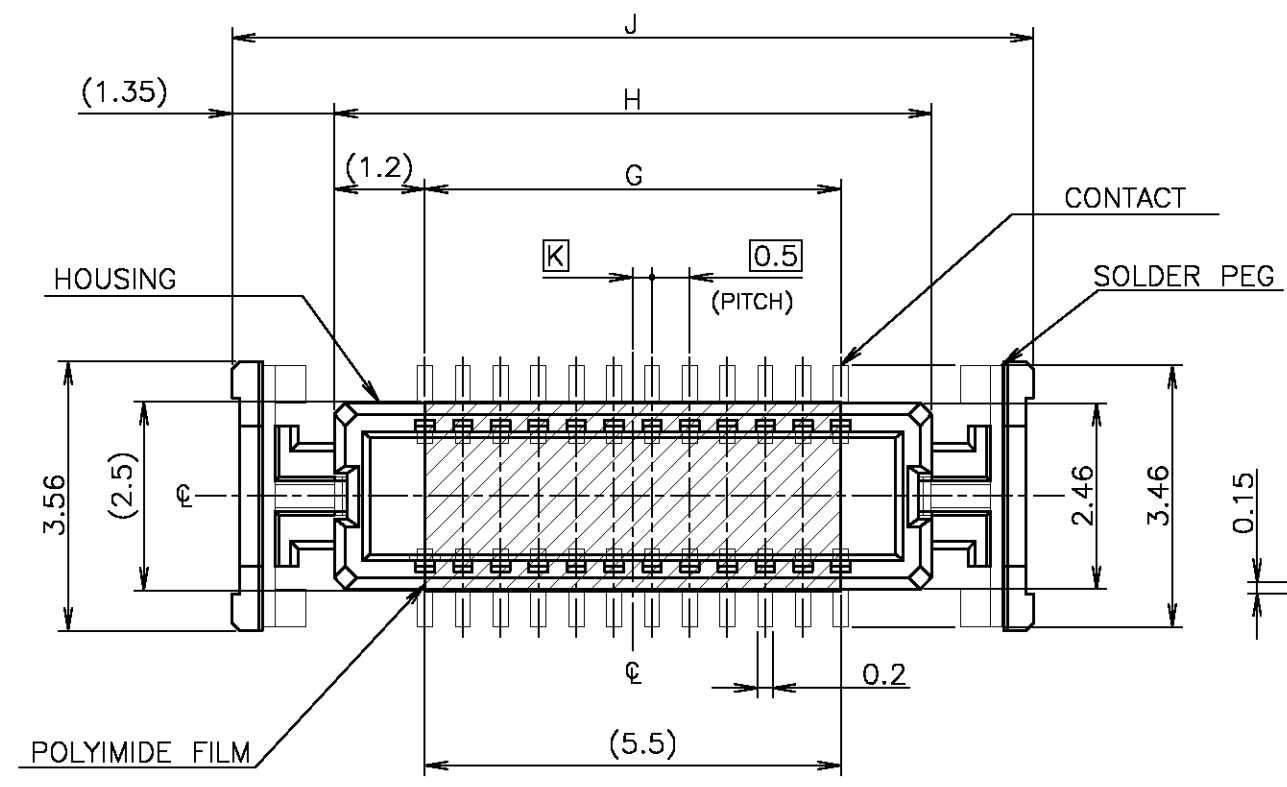
INSTRUCTION SHEET 411-5781

THIS DRAWING IS A CONTROLLED DOCUMENT.

DIMENSIONS: 单位: 耗 mm	TOLERANCES UNLESS OTHERWISE SPECIFIED: 一般公差	DWN J.ZHU 04NOV2004	 TE Connectivity
	0 PLC ± 0.2	CHK S.YAO 04NOV2004	
	1 PLC ± 0.2	APVD I.ENOMOTO 04NOV2004	
	2 PLC ± 0.2	NAME 名称	
3 PLC ± 0.2	4 PLC ± 0.2	PRODUCT SPEC 製品規格 108-60048	ON TAPING EMBOSS
4 PLC ANGLES ± 3'	FINISH 仕上	APPLICATION SPEC 取付適用規格	0.5mm PITCH FS CONN.
MATERIAL 材料		WEIGHT	TAB ASSEMBLY WITH FILM
			SIZE A3
			CAGE CODE 00779
			DRAWING NO C-5353164
			RESTRICTED TO
			CUSTOMER DRAWING
			SCALE 尺度 4:1
			SHEET 1 OF 2
			REV G

THIS DRAWING IS UNPUBLISHED. RELEASED FOR PUBLICATION NOV, 2004.
 © COPYRIGHT 2004 By - ALL RIGHTS RESERVED.

LOC	DIST	REVISIONS					
		P	LTR	DESCRIPTION	DATE	DWN	APVD
J	-	-	-	SEE SHEET 1	-	-	-



(T=0.6 MIN.)
P.C. BOARD LAYOUT (REF.)

④	③	0.25	24.6	21.9	19.5	80	8-5353164-7
④	③	0.25	24.6	21.9	19.5	80	8-5353164-6
	③	0.25	24.6	21.9	19.5	80	8-5353164-5
	⑤	0.25	24.6	21.9	19.5	80	8-5353164-0
	④	---	22.1	19.4	17	70	7-5353164-7
④	③	---	22.1	19.4	17	70	7-5353164-6
⑤	③	---	22.1	19.4	17	70	7-5353164-5
	⑤	---	22.1	19.4	17	70	7-5353164-0
④	③	0.25	19.6	16.9	14.5	60	6-5353164-6
	③	0.25	19.6	16.9	14.5	60	6-5353164-5
		0.25	19.6	16.9	14.5	60	6-5353164-0
⑥	③	---	17.1	14.4	12.0	50	5-5353164-5

INSTRUCTION SHEET		DIMENSION			POS.	PART NO.
411-5781		K	J	H	G	
DWN		TE Connectivity ON TAPING EMBOSS 0.5mm PITCH FS CONN. TAB ASSEMBLY WITH FILM				
CHK						
APVD						
NAME 名称						
PRODUCT SPEC 製品規格		SIZE	CAGE CODE	DRAWING NO 番号	RESTRICTED TO	
APPLICATION SPEC 取付適用規格		A3	00779	C-5353164	-	
WEIGHT		SCALE 尺度 10:1		SHEET 2 OF 2	REV G	

DIMENSIONS: 单位: 耗 mm		TOLERANCES UNLESS OTHERWISE SPECIFIED: 一般公差	
	0 PLC	± 0.2	
	1 PLC	± 0.2	
	2 PLC	± 0.2	
	3 PLC	± 0.2	
	4 PLC	± 0.2	
MATERIAL 材料		FINISH 仕上	
④		④	

Компания «Океан Электроники» предлагает заключение долгосрочных отношений при поставках импортных электронных компонентов на взаимовыгодных условиях!

Наши преимущества:

- Поставка оригинальных импортных электронных компонентов напрямую с производств Америки, Европы и Азии, а так же с крупнейших складов мира;
- Широкая линейка поставок активных и пассивных импортных электронных компонентов (более 30 млн. наименований);
- Поставка сложных, дефицитных, либо снятых с производства позиций;
- Оперативные сроки поставки под заказ (от 5 рабочих дней);
- Экспресс доставка в любую точку России;
- Помощь Конструкторского Отдела и консультации квалифицированных инженеров;
- Техническая поддержка проекта, помощь в подборе аналогов, поставка прототипов;
- Поставка электронных компонентов под контролем ВП;
- Система менеджмента качества сертифицирована по Международному стандарту ISO 9001;
- При необходимости вся продукция военного и аэрокосмического назначения проходит испытания и сертификацию в лаборатории (по согласованию с заказчиком);
- Поставка специализированных компонентов военного и аэрокосмического уровня качества (Xilinx, Altera, Analog Devices, Intersil, Interpoint, Microsemi, Actel, Aeroflex, Peregrine, VPT, Syfer, Eurofarad, Texas Instruments, MS Kennedy, Miteq, Cobham, E2V, MA-COM, Hittite, Mini-Circuits, General Dynamics и др.);

Компания «Океан Электроники» является официальным дистрибьютором и эксклюзивным представителем в России одного из крупнейших производителей разъемов военного и аэрокосмического назначения «JONHON», а так же официальным дистрибьютором и эксклюзивным представителем в России производителя высокотехнологичных и надежных решений для передачи СВЧ сигналов «FORSTAR».



JONHON

«JONHON» (основан в 1970 г.)

Разъемы специального, военного и аэрокосмического назначения:

(Применяются в военной, авиационной, аэрокосмической, морской, железнодорожной, горно- и нефтедобывающей отраслях промышленности)

«FORSTAR» (основан в 1998 г.)

ВЧ соединители, коаксиальные кабели, кабельные сборки и микроволновые компоненты:

(Применяются в телекоммуникациях гражданского и специального назначения, в средствах связи, РЛС, а так же военной, авиационной и аэрокосмической отраслях промышленности).



Телефон: 8 (812) 309-75-97 (многоканальный)

Факс: 8 (812) 320-03-32

Электронная почта: ocean@oceanchips.ru

Web: <http://oceanchips.ru/>

Адрес: 198099, г. Санкт-Петербург, ул. Калинина, д. 2, корп. 4, лит. А