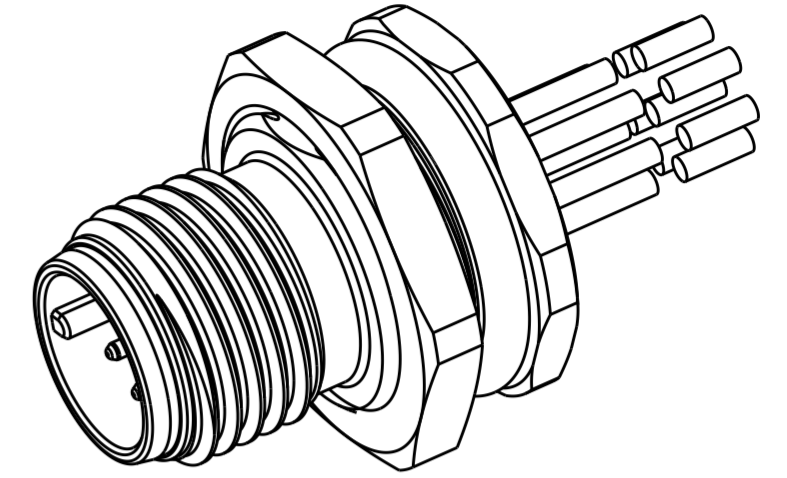
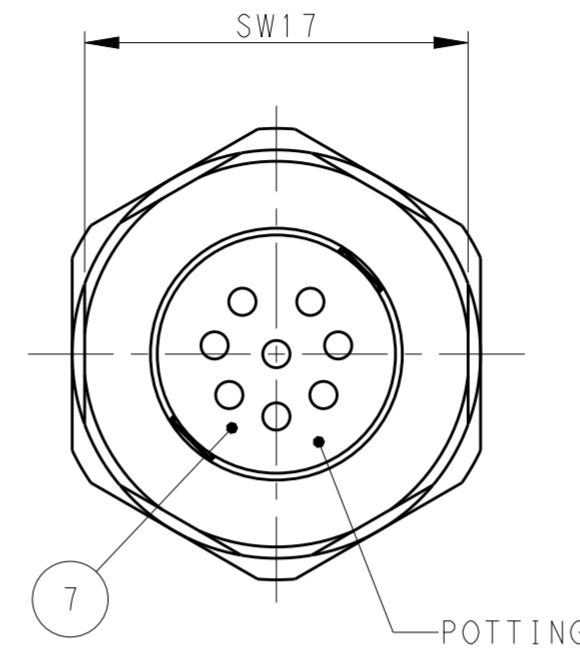
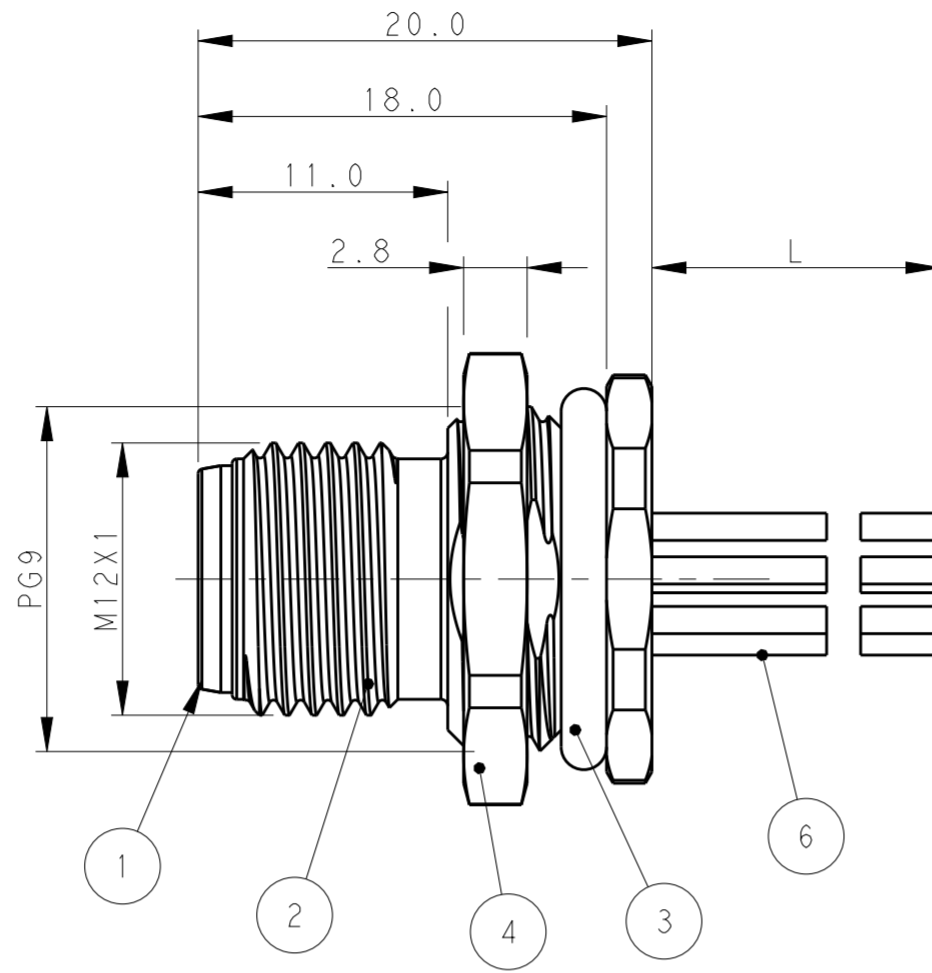
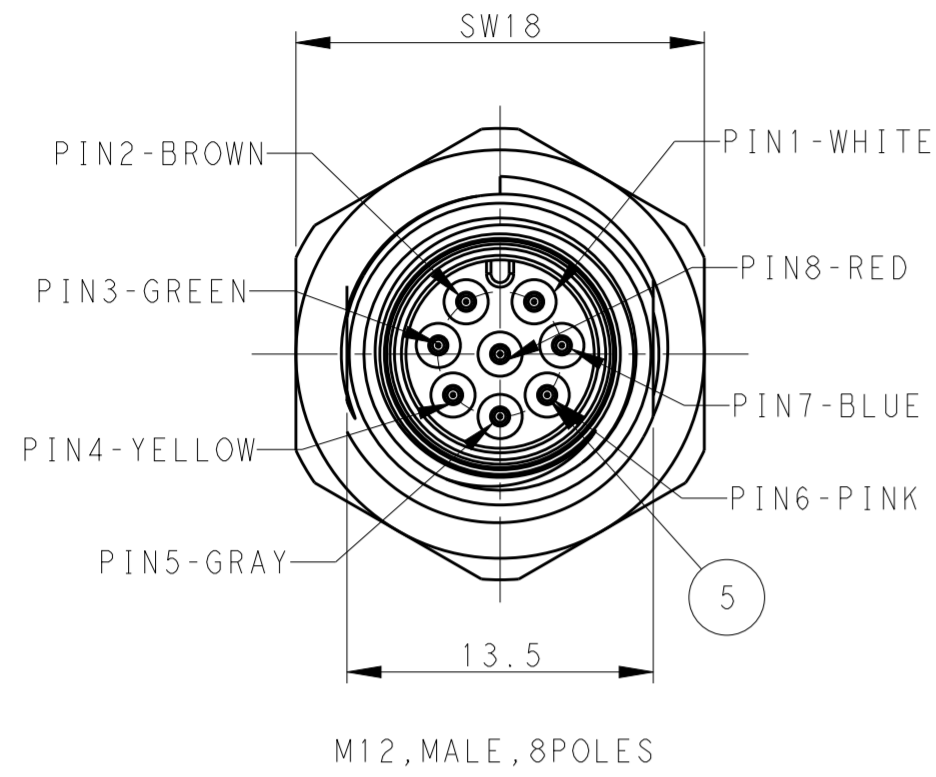


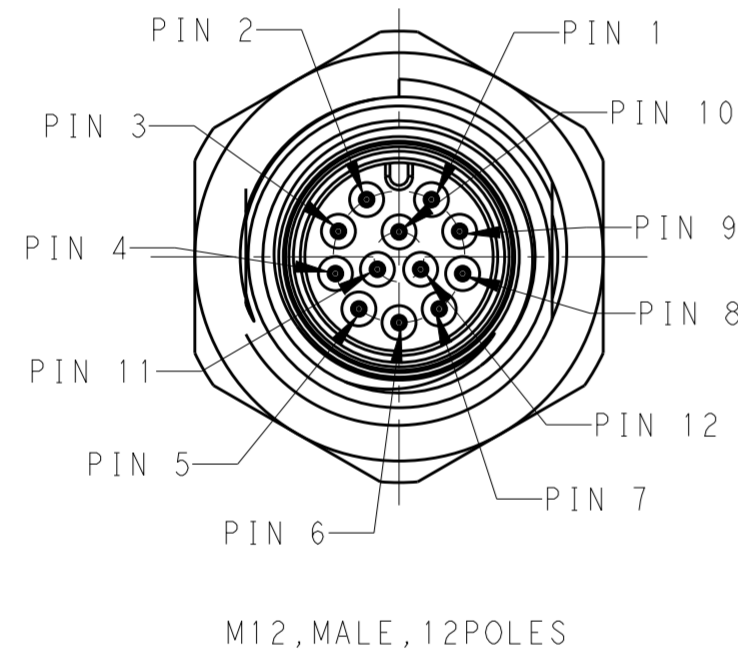
THIS DRAWING IS UNPUBLISHED. RELEASED FOR PUBLICATION  
 © COPYRIGHT copyright.d8Te- ALL RIGHTS RESERVED.

| REVISIONS |     |                 |           |         |
|-----------|-----|-----------------|-----------|---------|
| P         | LTR | DESCRIPTION     | DATE      | APVD    |
| A         |     | INITIAL RELEASE | 03JAN2018 | G.W C.W |



NOTE:  
 1. TECHNICAL DATA: SEE TABLE 1  
 2. RECOMMENDED MOUNT PANEL SEE DETAIL  
 3. PACKAGING: 1 PIECE IN A BAG  
 4. ALL DIMENSIONS ARE FOR NOMINAL REFERENCE ONLY UNLESS OTHERWISE STATED

注释:  
 1. 技术参数, 见表1  
 2. 推荐开孔尺寸详见如图所示  
 3. 包装: 1PCS/袋  
 4. 所有尺寸仅供参考, 除非另有说明

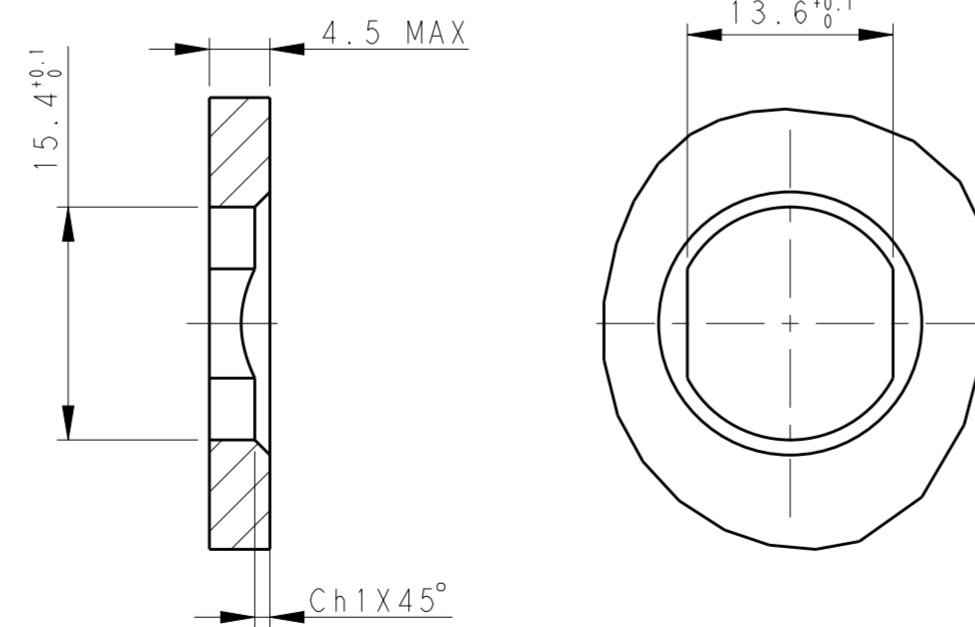


CIRCUIT DIAGRAM

| WIRES:                              | CABLE LENGTH | TYPE                        | POS. | PART NUMBER     |
|-------------------------------------|--------------|-----------------------------|------|-----------------|
| 0.25MM <sup>2</sup> (24AWG) FOR 8P  | -001: 0.2M   | RPC-M12-MF-12CON-PG9-X.XLAU | 12   | T4171030012-00X |
| 0.14MM <sup>2</sup> (26AWG) FOR 12P | -002: 0.5M   |                             |      |                 |
|                                     | -003: 1.0M   |                             |      |                 |
|                                     | -004: 1.5M   |                             |      |                 |
|                                     | -005: 3.0M   |                             |      |                 |
|                                     | -006: 5.0M   |                             |      |                 |
|                                     | -007: 7.0M   |                             |      |                 |
|                                     | -008: 10.0M  |                             |      |                 |
| CUSTOMIZATION:                      | -**0: 00.0M  | RPC-M12-MF-8CON-PG9-X.XLAU  | 8    | T4171020008-00X |
|                                     | -001: ** .5M |                             |      |                 |
|                                     | -99*: 0.*M   |                             |      |                 |

TABLE 1

| TECHNICAL DATA        | T4171020008-00X | T4171030012-00X |
|-----------------------|-----------------|-----------------|
| RATED VOLTAGE         | 30V             | 30V             |
| RATED CURRENT         | 2A              | 1.5A            |
| POLLUTION DEGREE      | 3               | 3               |
| OVERVOLTAGE CATEGORY  | II              | II              |
| MATERIAL GROUP        | II              | II              |
| DEGREE OF PROTECTION  | IP67            | IP67            |
| OPERATION TEMPERATURE | -40~85°C        | -40~85°C        |



RECOMMENDED PANEL CUTOUT

| CABLE CHARACTERISTIC | EPOXY RESIN  | POTTING ADHESIVE      | ITEM |
|----------------------|--------------|-----------------------|------|
| -                    | -            | CABLE                 | 7    |
| GOLD PLATED          | COPPER ALLOY | CONTACT               | 5    |
| NICKEL PLATED        | COPPER ALLOY | METAL NUT             | 4    |
| -                    | -            | O-RING                | 3    |
| NICKEL PLATED        | COPPER ALLOY | M12, MALE, METAL BODY | 2    |
| -                    | PA66         | M12, MALE HSG         | 1    |
| OTHERS               | MATERIAL     | DESCRIPTION           | ITEM |

THIS DRAWING IS A CONTROLLED DOCUMENT.

DWN: GAVIN WANG 03JAN2018  
 CHK: KEVIN HUANG 03JAN2018  
 APVD: CHRIS WANG 03JAN2018

STE TE Connectivity

NAME: M12 PANEL MOUNT CONNECTOR  
 A CODE, MALE, REAR MOUNT, WHIT WIRE

PRODUCT SPEC: 108-106140  
 APPLICATION SPEC: 114-137144

SIZE: A2 CAGE CODE: - DRAWING NO: T417102000800X  
 WEIGHT: - RESTRICTED TO: A

CUSTOMER DRAWING SCALE: 3:1 SHEET: 1 OF 1 REV: A

Компания «Океан Электроники» предлагает заключение долгосрочных отношений при поставках импортных электронных компонентов на взаимовыгодных условиях!

Наши преимущества:

- Поставка оригинальных импортных электронных компонентов напрямую с производств Америки, Европы и Азии, а так же с крупнейших складов мира;
- Широкая линейка поставок активных и пассивных импортных электронных компонентов (более 30 млн. наименований);
- Поставка сложных, дефицитных, либо снятых с производства позиций;
- Оперативные сроки поставки под заказ (от 5 рабочих дней);
- Экспресс доставка в любую точку России;
- Помощь Конструкторского Отдела и консультации квалифицированных инженеров;
- Техническая поддержка проекта, помощь в подборе аналогов, поставка прототипов;
- Поставка электронных компонентов под контролем ВП;
- Система менеджмента качества сертифицирована по Международному стандарту ISO 9001;
- При необходимости вся продукция военного и аэрокосмического назначения проходит испытания и сертификацию в лаборатории (по согласованию с заказчиком);
- Поставка специализированных компонентов военного и аэрокосмического уровня качества (Xilinx, Altera, Analog Devices, Intersil, Interpoint, Microsemi, Actel, Aeroflex, Peregrine, VPT, Syfer, Eurofarad, Texas Instruments, MS Kennedy, Miteq, Cobham, E2V, MA-COM, Hittite, Mini-Circuits, General Dynamics и др.);

Компания «Океан Электроники» является официальным дистрибьютором и эксклюзивным представителем в России одного из крупнейших производителей разъемов военного и аэрокосмического назначения «JONHON», а так же официальным дистрибьютором и эксклюзивным представителем в России производителя высокотехнологичных и надежных решений для передачи СВЧ сигналов «FORSTAR».



## JONHON

«JONHON» (основан в 1970 г.)

Разъемы специального, военного и аэрокосмического назначения:

(Применяются в военной, авиационной, аэрокосмической, морской, железнодорожной, горно- и нефтедобывающей отраслях промышленности)

«FORSTAR» (основан в 1998 г.)

ВЧ соединители, коаксиальные кабели, кабельные сборки и микроволновые компоненты:

(Применяются в телекоммуникациях гражданского и специального назначения, в средствах связи, РЛС, а так же военной, авиационной и аэрокосмической отраслях промышленности).



Телефон: 8 (812) 309-75-97 (многоканальный)

Факс: 8 (812) 320-03-32

Электронная почта: [ocean@oceanchips.ru](mailto:ocean@oceanchips.ru)

Web: <http://oceanchips.ru/>

Адрес: 198099, г. Санкт-Петербург, ул. Калинина, д. 2, корп. 4, лит. А