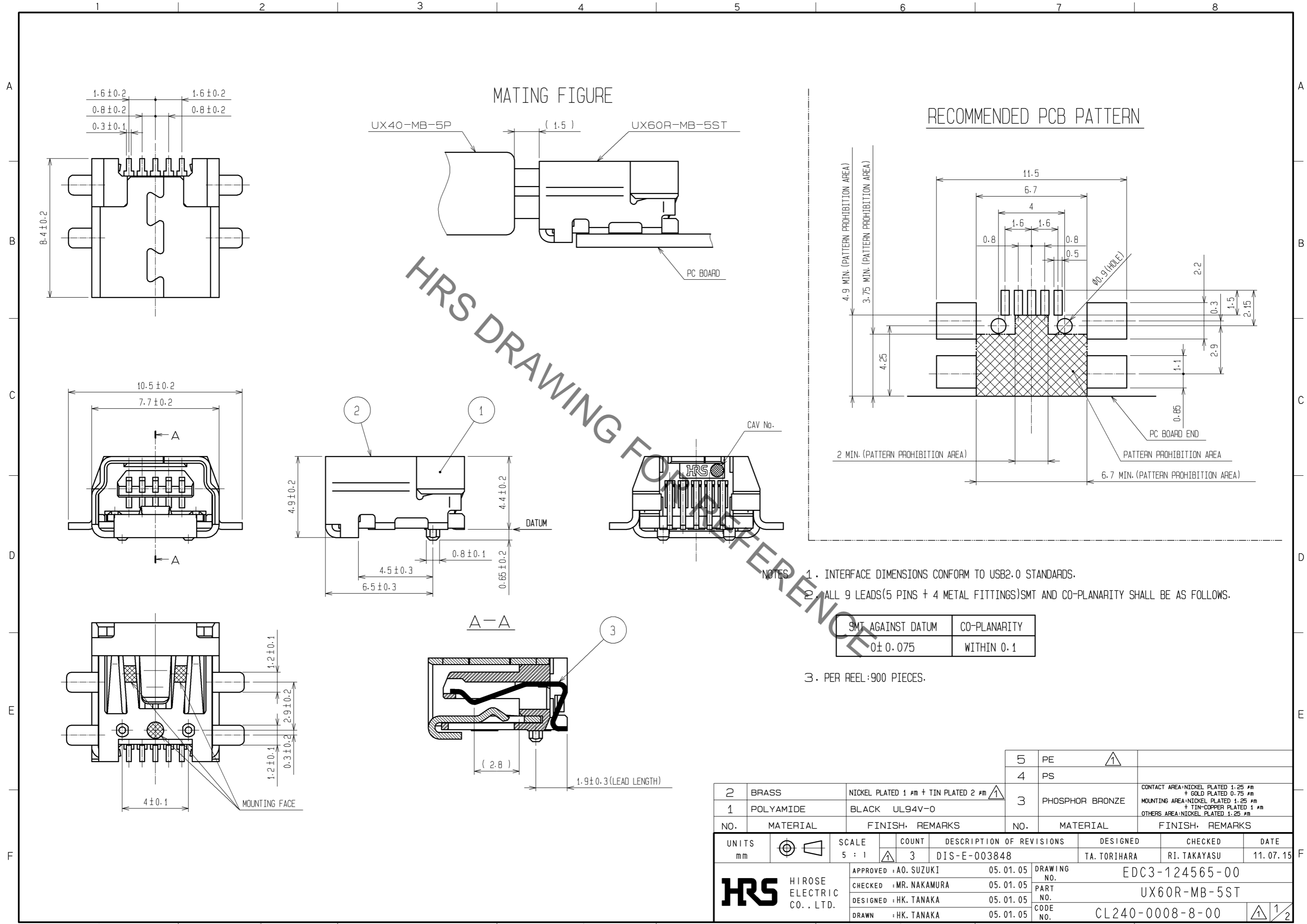


Jul.1.2019 Copyright 2019 HIROSE ELECTRIC CO., LTD. All Rights Reserved.
 In case of consideration for using Automotive equipment / device which demand high reliability, kindly contact our sales window correspondents.



HRS DRAWING FOR REFERENCE

NOTES 1. INTERFACE DIMENSIONS CONFORM TO USB2.0 STANDARDS.
 2. ALL 9 LEADS(5 PINS + 4 METAL FITTINGS)SMT AND CO-PLANARITY SHALL BE AS FOLLOWS.

| | |
|-------------------|--------------|
| SMT AGAINST DATUM | CO-PLANARITY |
| 0±0.075 | WITHIN 0.1 |

3. PER REEL:900 PIECES.

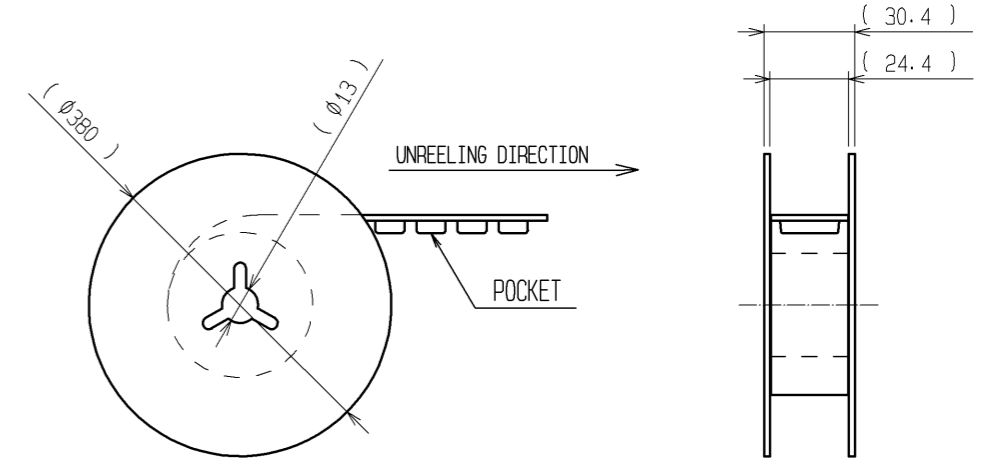
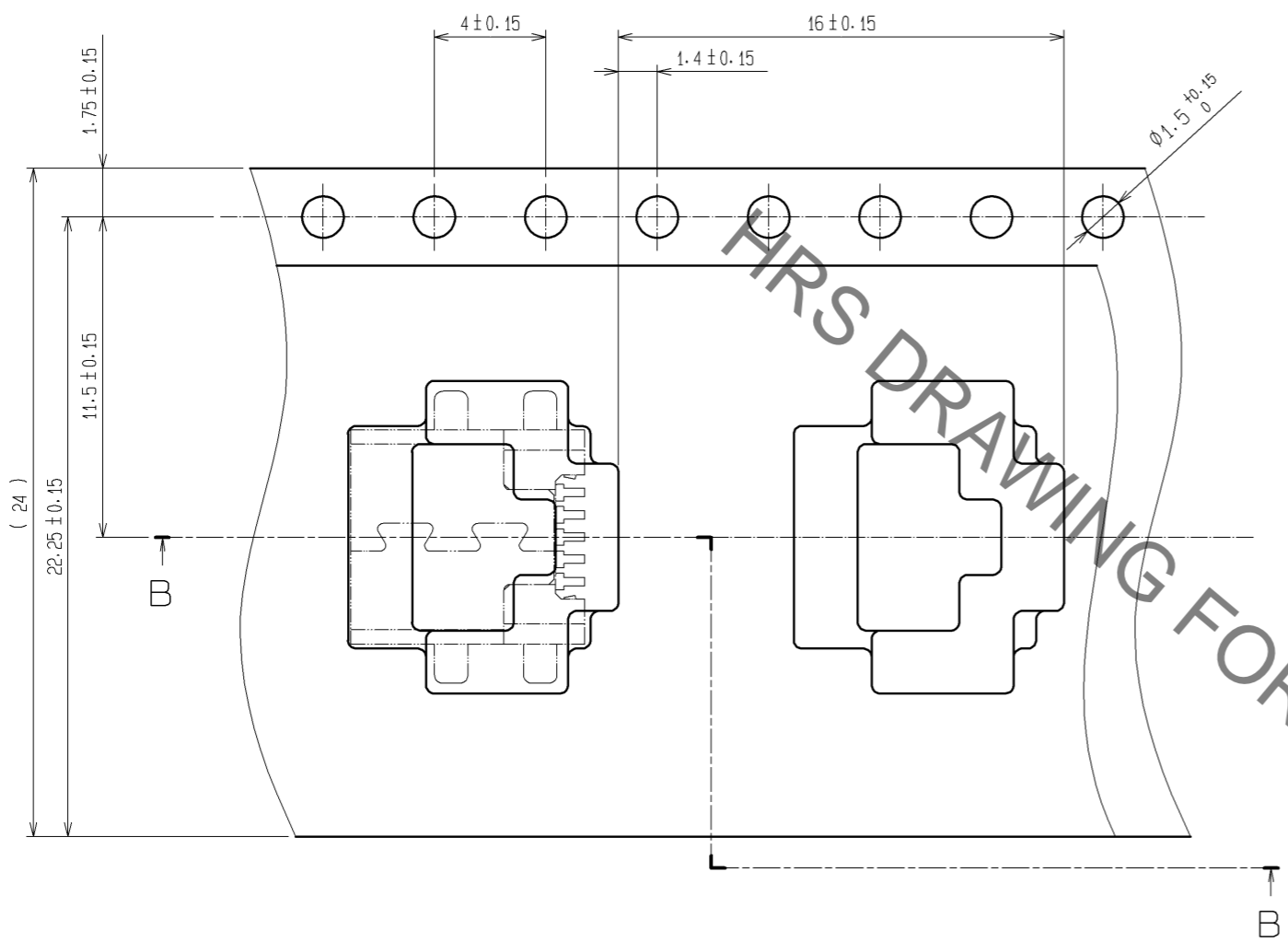
| | | | | | | | |
|---------------------------|-----------|--------------------------------------|------------|--|---|-------------------------|------------------|
| 2 | BRASS | NICKEL PLATED 1 μm + TIN PLATED 2 μm | 5 | PE | △ | | |
| 1 | POLYAMIDE | BLACK UL94V-0 | 4 | PS | | | |
| | | | 3 | PHOSPHOR BRONZE | CONTACT AREA:NICKEL PLATED 1.25 μm + GOLD PLATED 0.75 μm MOUNTING AREA:NICKEL PLATED 1.25 μm + TIN-COPPER PLATED 1 μm OTHERS AREA:NICKEL PLATED 1.25 μm | | |
| NO. | MATERIAL | FINISH, REMARKS | NO. | MATERIAL | FINISH, REMARKS | | |
| UNITS mm | ⊙ | SCALE 5 : 1 | COUNT 3 | DESCRIPTION OF REVISIONS DIS-E-003848 | DESIGNED TA. TORIHARA | CHECKED RI. TAKAYASU | DATE 11.07.15 |
| HIROSE ELECTRIC CO., LTD. | | APPROVED : A0. SUZUKI | 05.01.05 | DRAWING NO. EDC3-124565-00 | | | |
| | | CHECKED : MR. NAKAMURA | 05.01.05 | PART NO. UX60R-MB-5ST | | | |
| | | DESIGNED : HK. TANAKA | 05.01.05 | CODE NO. CL240-0008-8-00 | | | |
| | | DRAWN : HK. TANAKA | 05.01.05 | 1/2 | | | |

Jul.1.2019 Copyright 2019 HIROSE ELECTRIC CO., LTD. All Rights Reserved.
In case of consideration for using Automotive equipment / device which demand high reliability, kindly contact our sales window correspondents.

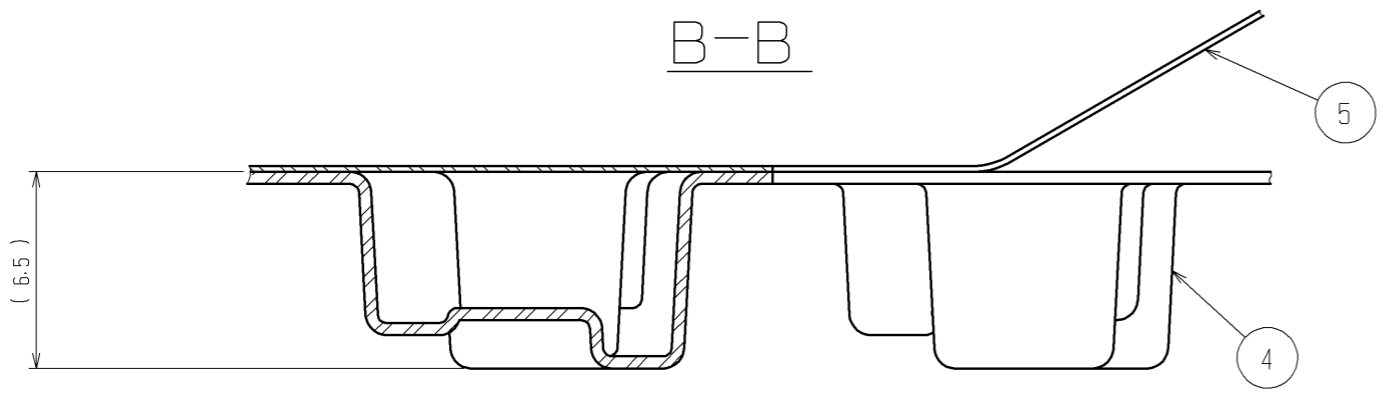
△ DRAWING FOR PACKING

UNREELING DIRECTION →

PACKAGING CONDITION(FREE)



B-B



| | | |
|------------|-------------|-----------------|
| HRS | DRAWING NO. | EDC3-124565-00 |
| | PART NO. | UX60R-MB-5ST |
| | CODE NO. | CL240-0008-8-00 |
| | | △ 2/2 |

Компания «Океан Электроники» предлагает заключение долгосрочных отношений при поставках импортных электронных компонентов на взаимовыгодных условиях!

Наши преимущества:

- Поставка оригинальных импортных электронных компонентов напрямую с производств Америки, Европы и Азии, а так же с крупнейших складов мира;
- Широкая линейка поставок активных и пассивных импортных электронных компонентов (более 30 млн. наименований);
- Поставка сложных, дефицитных, либо снятых с производства позиций;
- Оперативные сроки поставки под заказ (от 5 рабочих дней);
- Экспресс доставка в любую точку России;
- Помощь Конструкторского Отдела и консультации квалифицированных инженеров;
- Техническая поддержка проекта, помощь в подборе аналогов, поставка прототипов;
- Поставка электронных компонентов под контролем ВП;
- Система менеджмента качества сертифицирована по Международному стандарту ISO 9001;
- При необходимости вся продукция военного и аэрокосмического назначения проходит испытания и сертификацию в лаборатории (по согласованию с заказчиком);
- Поставка специализированных компонентов военного и аэрокосмического уровня качества (Xilinx, Altera, Analog Devices, Intersil, Interpoint, Microsemi, Actel, Aeroflex, Peregrine, VPT, Syfer, Eurofarad, Texas Instruments, MS Kennedy, Miteq, Cobham, E2V, MA-COM, Hittite, Mini-Circuits, General Dynamics и др.);

Компания «Океан Электроники» является официальным дистрибьютором и эксклюзивным представителем в России одного из крупнейших производителей разъемов военного и аэрокосмического назначения «JONHON», а так же официальным дистрибьютором и эксклюзивным представителем в России производителя высокотехнологичных и надежных решений для передачи СВЧ сигналов «FORSTAR».



JONHON

«JONHON» (основан в 1970 г.)

Разъемы специального, военного и аэрокосмического назначения:

(Применяются в военной, авиационной, аэрокосмической, морской, железнодорожной, горно- и нефтедобывающей отраслях промышленности)

«FORSTAR» (основан в 1998 г.)

ВЧ соединители, коаксиальные кабели, кабельные сборки и микроволновые компоненты:

(Применяются в телекоммуникациях гражданского и специального назначения, в средствах связи, РЛС, а так же военной, авиационной и аэрокосмической отраслях промышленности).



Телефон: 8 (812) 309-75-97 (многоканальный)

Факс: 8 (812) 320-03-32

Электронная почта: ocean@oceanchips.ru

Web: <http://oceanchips.ru/>

Адрес: 198099, г. Санкт-Петербург, ул. Калинина, д. 2, корп. 4, лит. А