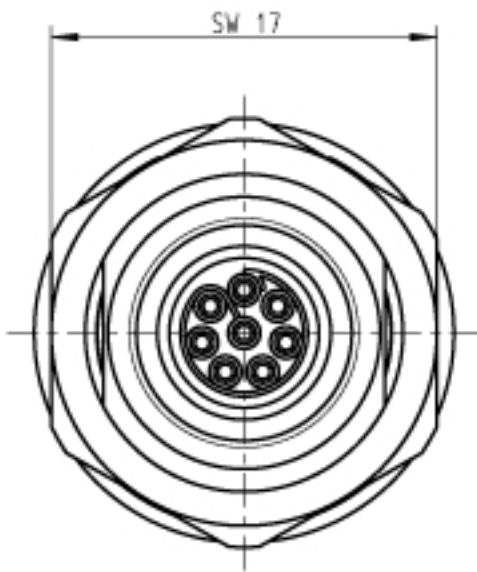
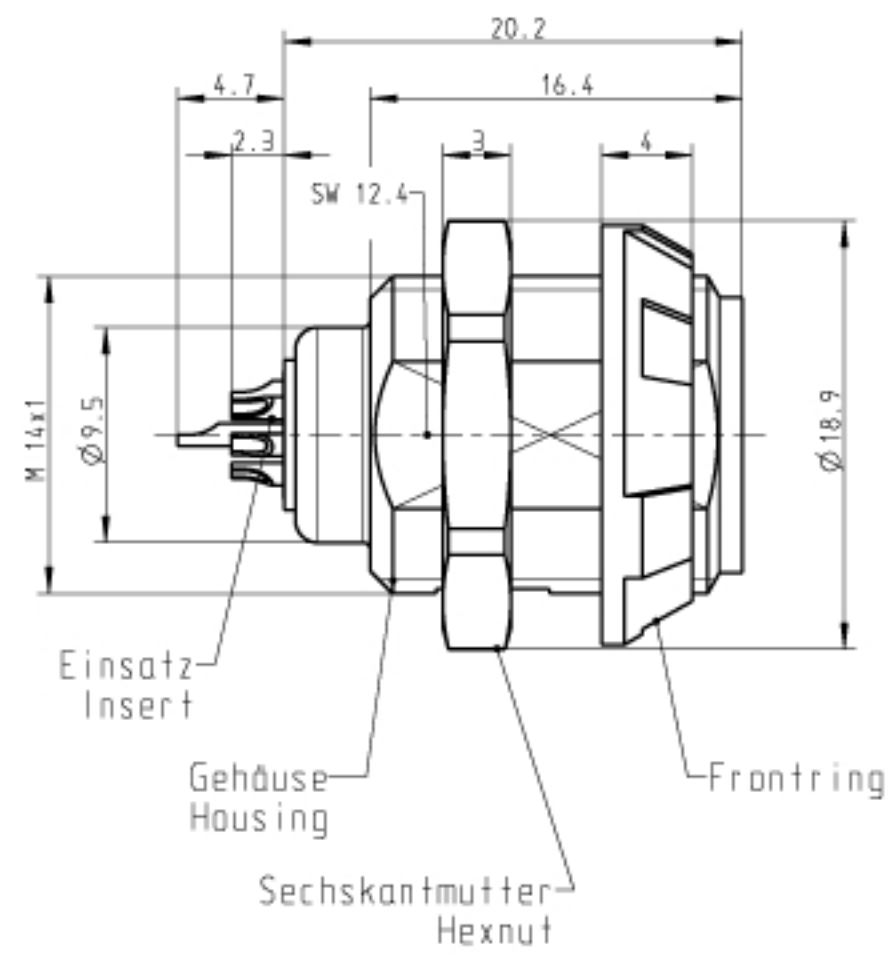
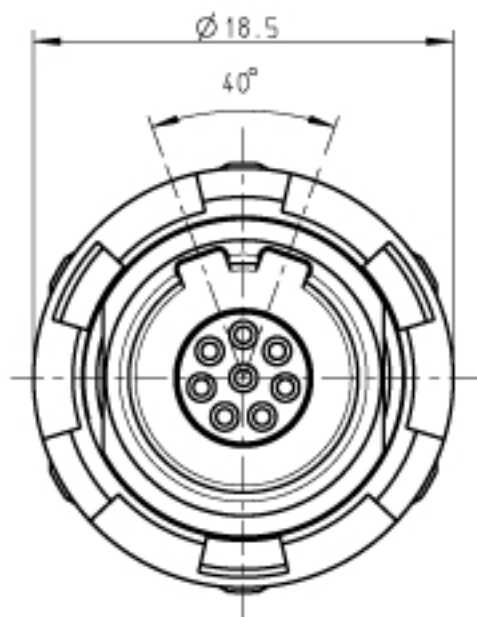


Für diese Unterlage behalten wir uns alle Rechte vor, auch für die  
 Fall der Patentierung oder Gebrauchsmusteranmeldung. Sie darf  
 ohne unsere vorherige schriftliche Zustimmung weder vervielfältigt  
 noch sonstwie benutzt, noch Dritten zugänglich gemacht werden.

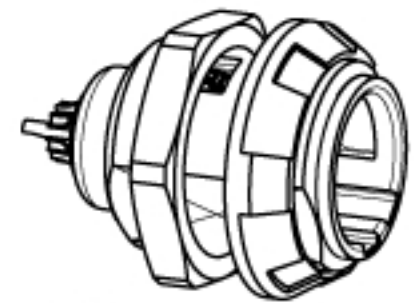
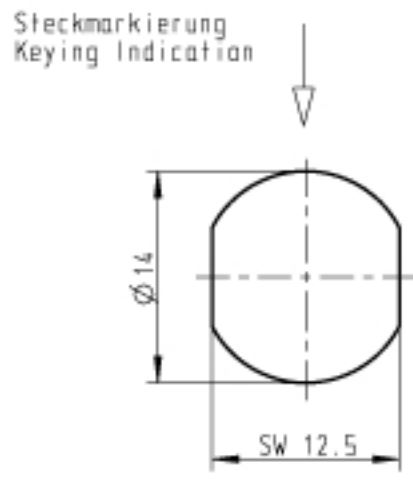
Mer noi gestopelto oder auf Laubharie gedruckte Dokumente  
 vaneer liege dem Adressatent und sind zur Fertigung freigegeben.  
 Only read stopped or as jobcard printed documents  
 are allowed. These documents are approved for production.

All rights reserved, including possible patents  
 or trademarks. Documents shall not be provided  
 to a third party or duplicated in any form  
 without prior written permission.

CAD: Pro/ENGINEER



### Montagebohrung Panel Cutout



M 2:1

#### Technische Daten/Technical Data:

Werkstoffe/Materials: Gehäuse/Housing:	PSU grau PSU grey	KontaktØ / ContactØ:	Ø 0.7 mm
Kontakte/Contacts:	Cu-Legierung /Cu-alloy	Anschluß/Termination: Löt/Solder	0.15mm <sup>2</sup> AWG 26
Isolierkörper/Insulation Body:	PEEK	Prüfspannung/Test Voltage:	1.6 kV DC (SAE AS 13441)
Oberflächen/Surfaces: Gehäuse/Housing		Strombelastung/Current Load: Einzelkontakte/single contacts	7 A 3.85 A
Kontakte/Contacts:	gal. Au	8-polig / 8-pos.:	(IEC 512-3 / VDE 0298 T4)
Schutzart im gesteckten Zustand: IP 50 /Protection Class in mated condition			

G51MA7-P08LFG0-0020	rot / red
G51MA7-P08LFG0-0040	gelb / yellow
G51MA7-P08LFG0-0050	grün / green
G51MA7-P08LFG0-0060	blau / blue
G51MA7-P08LFG0-0070	grau / grey
G51MA7-P08LFG0-0080	schwarz / black
Artikelnummer Partnumber	Farbe Frontring Colour Frantring

Maße ohne Toleranzangabe nach mittel DIN ISO 2768		Reihe: hierzu Stückliste		Reihengew.: PE-Modell-Nr.: 00021809
2003 Tag Name		Benennung:		CAD-Nr.: 00023553 Bl.: Maßstab: 3:1
Bearb. 17.06. Braun F.		Geräteteil Receptacle		Verfiel. Posse Nr.:
Gepr. Norm.		Zeichnungs-Nr.: G51MA7-P08LFG0-00.0		
Änd-zust.	Änd.-Mitt	Datum	None	Ersatz für:
ODU otto dunkel gmbh				

Компания «Океан Электроники» предлагает заключение долгосрочных отношений при поставках импортных электронных компонентов на взаимовыгодных условиях!

Наши преимущества:

- Поставка оригинальных импортных электронных компонентов напрямую с производств Америки, Европы и Азии, а так же с крупнейших складов мира;
- Широкая линейка поставок активных и пассивных импортных электронных компонентов (более 30 млн. наименований);
- Поставка сложных, дефицитных, либо снятых с производства позиций;
- Оперативные сроки поставки под заказ (от 5 рабочих дней);
- Экспресс доставка в любую точку России;
- Помощь Конструкторского Отдела и консультации квалифицированных инженеров;
- Техническая поддержка проекта, помощь в подборе аналогов, поставка прототипов;
- Поставка электронных компонентов под контролем ВП;
- Система менеджмента качества сертифицирована по Международному стандарту ISO 9001;
- При необходимости вся продукция военного и аэрокосмического назначения проходит испытания и сертификацию в лаборатории (по согласованию с заказчиком);
- Поставка специализированных компонентов военного и аэрокосмического уровня качества (Xilinx, Altera, Analog Devices, Intersil, Interpoint, Microsemi, Actel, Aeroflex, Peregrine, VPT, Syfer, Eurofarad, Texas Instruments, MS Kennedy, Miteq, Cobham, E2V, MA-COM, Hittite, Mini-Circuits, General Dynamics и др.);

Компания «Океан Электроники» является официальным дистрибьютором и эксклюзивным представителем в России одного из крупнейших производителей разъемов военного и аэрокосмического назначения «JONHON», а так же официальным дистрибьютором и эксклюзивным представителем в России производителя высокотехнологичных и надежных решений для передачи СВЧ сигналов «FORSTAR».



## JONHON

«JONHON» (основан в 1970 г.)

Разъемы специального, военного и аэрокосмического назначения:

(Применяются в военной, авиационной, аэрокосмической, морской, железнодорожной, горно- и нефтедобывающей отраслях промышленности)

«FORSTAR» (основан в 1998 г.)

ВЧ соединители, коаксиальные кабели, кабельные сборки и микроволновые компоненты:

(Применяются в телекоммуникациях гражданского и специального назначения, в средствах связи, РЛС, а так же военной, авиационной и аэрокосмической отраслях промышленности).



Телефон: 8 (812) 309-75-97 (многоканальный)

Факс: 8 (812) 320-03-32

Электронная почта: [ocean@oceanchips.ru](mailto:ocean@oceanchips.ru)

Web: <http://oceanchips.ru/>

Адрес: 198099, г. Санкт-Петербург, ул. Калинина, д. 2, корп. 4, лит. А