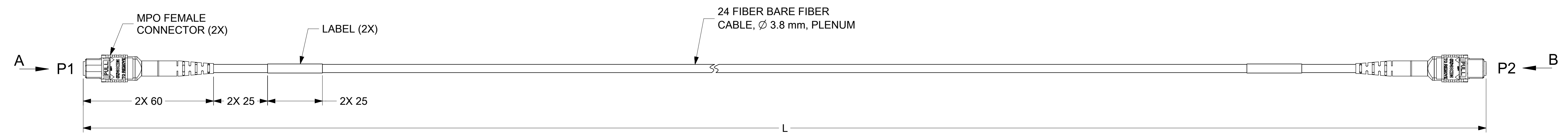
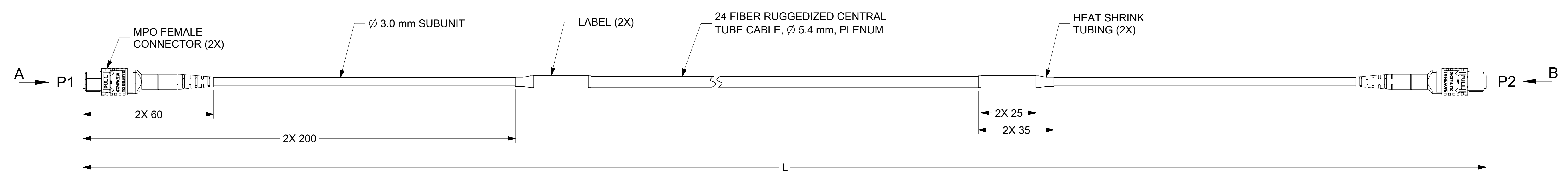


| TRUNK CABLE P/N | OVERALL LENGTH, L (m) | CABLE TYPE             | FIBER TYPE                         | CONNECTOR/CABLE COLOR | INSERTION LOSS   | RETURN LOSS       |
|-----------------|-----------------------|------------------------|------------------------------------|-----------------------|------------------|-------------------|
| 1062250061      | 1.0 +0.2 / -0         | SINGLE JACKET          | MM 50/125 μm OM3 BIF               | AQUA / AQUA           | 0.5 dB @ 850 nm  | ---               |
| 1062250062      | 3.0 +0.2 / -0         |                        |                                    |                       |                  |                   |
| 1062250063      | 5.0 +0.2 / -0         |                        |                                    |                       |                  |                   |
| 1062250013      | 10.0 +0.2 / -0        |                        |                                    |                       |                  |                   |
| 1062250064      | 15.0 +0.3 / -0        |                        |                                    |                       |                  |                   |
| 1062250014      | 25.0 +0.5 / -0        | RUGGEDIZED DUAL JACKET | MM 50/125 μm OM3 BIF               | AQUA / AQUA           | 0.5 dB @ 850 nm  | ---               |
| 1062250015      | 50.0 +1.0 / -0        |                        |                                    |                       |                  |                   |
| 1062250016      | 100.0 +2.0 / -0       |                        |                                    |                       |                  |                   |
| 1062250065      | 1.0 +0.2 / -0         | SINGLE JACKET          | MM 50/125 μm OM4 BIF               | AQUA / AQUA           | 0.5 dB @ 850 nm  | ---               |
| 1062250066      | 3.0 +0.2 / -0         |                        |                                    |                       |                  |                   |
| 1062250067      | 5.0 +0.2 / -0         |                        |                                    |                       |                  |                   |
| 1062250017      | 10.0 +0.2 / -0        |                        |                                    |                       |                  |                   |
| 1062250068      | 15.0 +0.3 / -0        |                        |                                    |                       |                  |                   |
| 1062250018      | 25.0 +0.5 / -0        | RUGGEDIZED DUAL JACKET | MM 50/125 μm OM4 BIF               | AQUA / AQUA           | 0.5 dB @ 850 nm  | ---               |
| 1062250019      | 50.0 +1.0 / -0        |                        |                                    |                       |                  |                   |
| 1062250020      | 100.0 +2.0 / -0       |                        |                                    |                       |                  |                   |
| 1062250069      | 1.0 +0.2 / -0         | SINGLE JACKET          | SM 9/125 μm OS2 ITU-T G.657.A1 BIF | YELLOW / YELLOW       | 0.5 dB @ 1550 nm | - 50 dB @ 1550 nm |
| 1062250070      | 3.0 +0.2 / -0         |                        |                                    |                       |                  |                   |
| 1062250071      | 5.0 +0.2 / -0         |                        |                                    |                       |                  |                   |
| 1062250021      | 10.0 +0.2 / -0        |                        |                                    |                       |                  |                   |
| 1062250072      | 15.0 +0.3 / -0        |                        |                                    |                       |                  |                   |
| 1062250022      | 25.0 +0.5 / -0        | RUGGEDIZED DUAL JACKET | SM 9/125 μm OS2 ITU-T G.657.A1 BIF | YELLOW / YELLOW       | 0.5 dB @ 1550 nm | - 50 dB @ 1550 nm |
| 1062250023      | 50.0 +1.0 / -0        |                        |                                    |                       |                  |                   |
| 1062250024      | 100.0 +2.0 / -0       |                        |                                    |                       |                  |                   |

| CONNECTIONS      |                  |
|------------------|------------------|
| FROM             | TO               |
| P1-1 THRU P1-12  | P2-13 THRU P2-24 |
| P1-13 THRU P1-24 | P2-1 THRU P2-12  |

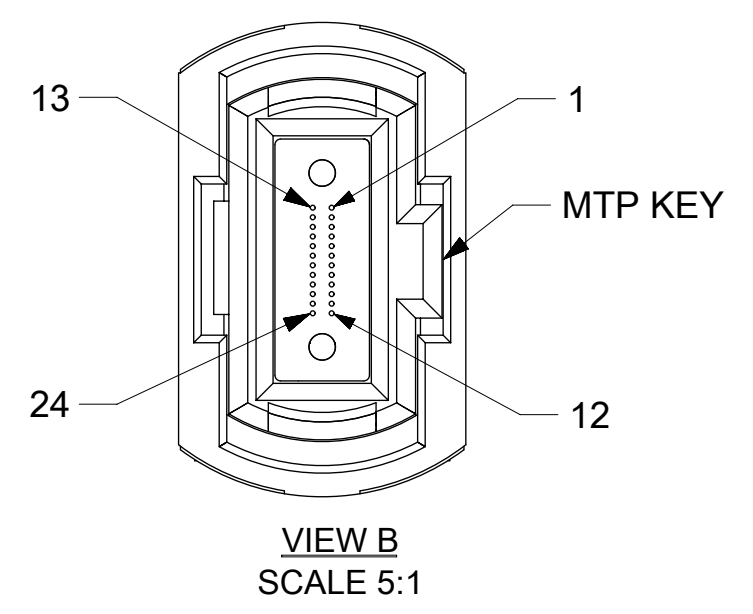
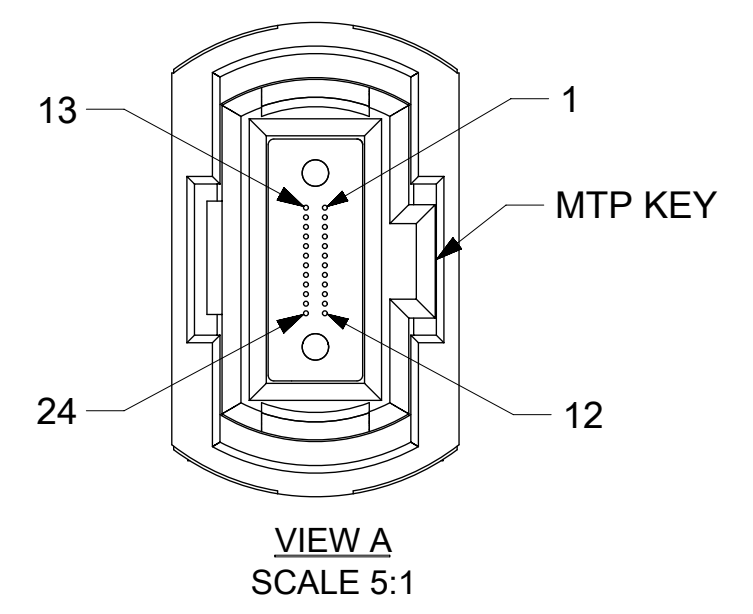


**SINGLE JACKET**



**RUGGEDIZED DUAL JACKET**

- NOTES:
1. ENDCAPS ARE NOT SHOWN BUT INLCUDED.
  2. LABEL IS PRINTED WITH MOLEX P/N AND SERIAL NUMBER.
  3. FOR DETAILED PRODUCT SPECIFICATION SEE DOCUMENT 1062250000 ES.
  4. CABLE CONSTRUCTION:
    - L < 25 meters - SINGLE JACKET CABLE
    - L ≥ 25 meters - RUGGEDIZED CENTRAL TUBE CABLE
  5. INSERTION LOSS TEST DATA IS PROVIDED WITH EACH SHIPMENT.
  6. PACKAGING:
    - L < 50 meters - INDIVIDUALLY COILED AND BAGGED
    - L ≥ 50 meters - SHIPPED ON SPOOLS



|   |  |   |  |   |  |   |  |
|---|--|---|--|---|--|---|--|
| QUALITY SYMBOLS<br>F = 0<br>E = 0<br>E = 0<br>= 0<br>= 0<br>= 0<br>= 0<br>= 0<br>= 0  |  | THIS DRAWING CONTAINS INFORMATION THAT IS PROPRIETARY TO MOLEX ELECTRONIC TECHNOLOGIES, LLC AND SHOULD NOT BE USED WITHOUT WRITTEN PERMISSION |  | DIMENSION UNITS: mm<br>SCALE: 1:1   |  | <b>molex</b><br>MPO(F) TO MPO(F) TRUNK CABLE,<br>24 FIBER, PLENUM   |  |
| EC NO: 609905<br>DRWN: IGUMIN<br>CHKD: GGENCHANOK<br>REV APPR: GGENCHANOK             |  | 2019/01/03<br>2019/01/03<br>2019/01/03  |  | GENERAL TOLERANCES (UNLESS SPECIFIED)<br>ANGULAR TOL ± °<br>4 PLACES ±<br>3 PLACES ±<br>2 PLACES ±<br>1 PLACE ±<br>0 PLACES ±<br>DRAFT WHERE APPLICABLE MUST REMAIN WITHIN DIMENSIONS |  | DRWN BY: IGUMIN<br>DATE: 2017/02/16<br>CHKD BY: GGENCHANOK<br>DATE: 2017/03/21<br>APPR BY: IGUMIN<br>DATE: 2017/03/21 |  |
| RELEASE STATUS: P1<br>RELEASE DATE: 2019/01/03 22:37:22                               |  | DRAWING SIZE: D<br>THIRD ANGLE PROJECTION   |  | SERIES: 106225<br>MATERIAL NUMBER: SEE TABLE<br>CUSTOMER:   |  | PRODUCT CUSTOMER DRAWING  |  |
| DOCUMENT NUMBER: 1062250013<br>DOC TYPE: PSD<br>DOC PART: 000<br>SHEET NUMBER: 1 OF 1 |  |   |  |   |  |   |  |

Компания «Океан Электроники» предлагает заключение долгосрочных отношений при поставках импортных электронных компонентов на взаимовыгодных условиях!

Наши преимущества:

- Поставка оригинальных импортных электронных компонентов напрямую с производств Америки, Европы и Азии, а так же с крупнейших складов мира;
- Широкая линейка поставок активных и пассивных импортных электронных компонентов (более 30 млн. наименований);
- Поставка сложных, дефицитных, либо снятых с производства позиций;
- Оперативные сроки поставки под заказ (от 5 рабочих дней);
- Экспресс доставка в любую точку России;
- Помощь Конструкторского Отдела и консультации квалифицированных инженеров;
- Техническая поддержка проекта, помощь в подборе аналогов, поставка прототипов;
- Поставка электронных компонентов под контролем ВП;
- Система менеджмента качества сертифицирована по Международному стандарту ISO 9001;
- При необходимости вся продукция военного и аэрокосмического назначения проходит испытания и сертификацию в лаборатории (по согласованию с заказчиком);
- Поставка специализированных компонентов военного и аэрокосмического уровня качества (Xilinx, Altera, Analog Devices, Intersil, Interpoint, Microsemi, Actel, Aeroflex, Peregrine, VPT, Syfer, Eurofarad, Texas Instruments, MS Kennedy, Miteq, Cobham, E2V, MA-COM, Hittite, Mini-Circuits, General Dynamics и др.);

Компания «Океан Электроники» является официальным дистрибьютором и эксклюзивным представителем в России одного из крупнейших производителей разъемов военного и аэрокосмического назначения «JONHON», а так же официальным дистрибьютором и эксклюзивным представителем в России производителя высокотехнологичных и надежных решений для передачи СВЧ сигналов «FORSTAR».



## JONHON

«JONHON» (основан в 1970 г.)

Разъемы специального, военного и аэрокосмического назначения:

(Применяются в военной, авиационной, аэрокосмической, морской, железнодорожной, горно- и нефтедобывающей отраслях промышленности)

«FORSTAR» (основан в 1998 г.)

ВЧ соединители, коаксиальные кабели, кабельные сборки и микроволновые компоненты:

(Применяются в телекоммуникациях гражданского и специального назначения, в средствах связи, РЛС, а так же военной, авиационной и аэрокосмической отраслях промышленности).



Телефон: 8 (812) 309-75-97 (многоканальный)

Факс: 8 (812) 320-03-32

Электронная почта: [ocean@oceanchips.ru](mailto:ocean@oceanchips.ru)

Web: <http://oceanchips.ru/>

Адрес: 198099, г. Санкт-Петербург, ул. Калинина, д. 2, корп. 4, лит. А