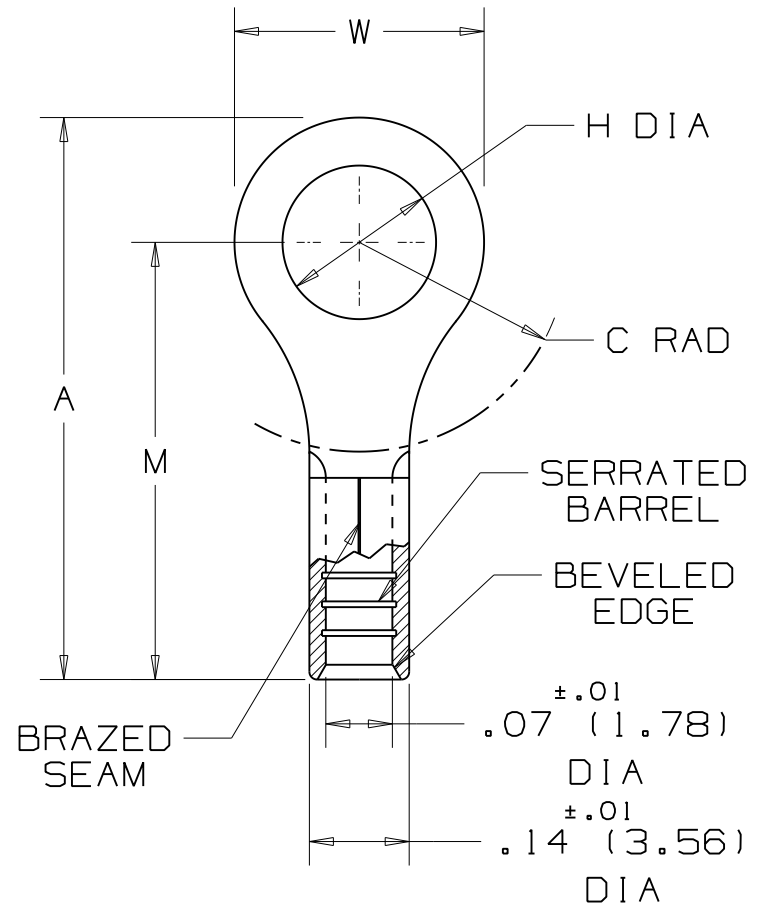


| PANDUIT PART NUMBER | STUD SIZE | DIMENSIONS in. |               |               |               |               |
|---------------------|-----------|----------------|---------------|---------------|---------------|---------------|
|                     |           | A $\pm.03$     | W $\pm.01$    | C MIN         | M $\pm.03$    | H $\pm.01$    |
| P18-4R              | #4        | .62<br>(15.8)  | .25<br>(6.4)  | .21<br>(5.3)  | .50<br>(12.7) | .12<br>(3.1)  |
| P18-6RN             | #6        | .60<br>(15.2)  | .22<br>(5.6)  | .19<br>(4.8)  | .49<br>(12.5) | .15<br>(3.8)  |
| P18-6R              | #6        | .62<br>(15.8)  | .25<br>(6.4)  | .21<br>(5.3)  | .50<br>(12.7) | .15<br>(3.8)  |
| P18-8R              | #8        | .71<br>(18.0)  | .31<br>(7.9)  | .25<br>(6.4)  | .55<br>(14.0) | .17<br>(4.3)  |
| P18-10R             | #10       | .71<br>(18.0)  | .31<br>(7.9)  | .25<br>(6.4)  | .55<br>(14.0) | .20<br>(5.1)  |
| P18-14R             | 1/4"      | .91<br>(23.1)  | .46<br>(11.7) | .38<br>(9.7)  | .68<br>(17.3) | .27<br>(6.9)  |
| P18-56R             | 5/16"     | .91<br>(23.1)  | .46<br>(11.7) | .38<br>(9.7)  | .68<br>(17.3) | .34<br>(8.6)  |
| P18-38R             | 3/8"      | 1.00<br>(25.4) | .53<br>(13.5) | .43<br>(10.9) | .73<br>(18.5) | .40<br>(10.2) |
| P18-12R             | 1/2"      | 1.20<br>(30.5) | .72<br>(18.3) | .53<br>(13.5) | .84<br>(21.3) | .52<br>(13.2) |



NOTES:

- UL LISTED AND CSA CERTIFIED FOR:
  - #22-16 AWG SOLID OR STRANDED COPPER WIRE
  - 302° F (150° C) MAX. TEMP. RATING
- MATERIAL:
  - STAMPING - .03" (.8) THK COPPER, TIN PLATED
- SEE [www.panduit.com](http://www.panduit.com) FOR PART NUMBER SUFFIX DESIGNATION FOR PACKAGE SIZE.
- DIMENSIONS IN BRACKETS ARE IN MILLIMETERS
- INSTALLATION TOOLS:
  - UL LISTED AND CSA CERTIFIED: CT-100, CT-100A, CT-200, CT-570, CT-600-A, CT-1570, CT-2500
  - PANDUIT APPROVED: CT-160, CT-260
- WIRE STRIP LENGTH:  $9/32^{+1/32}_0$  (7.1  $^{+.8}_0$ )



LISTED  
587H  
E52164



CERTIFIED  
LR31212

| REV | DATE | BY   | DESCRIPTION  | CUST | PM  |
|-----|------|------|--|------|-----|
| 07  | 8/11 | SHOR | MODIFIED NOTE #3, ADDED INSTALLATION TOOLS, REMOVED QUANTITIES |      |     |
| 06  | 5/02 | SRB  | CHANGED (DIMS) TO 1 PL DECIMAL                                 |      |     |
| 05  | 4/02 | SRB  | ADDED P18-12R  |      | TRO |

**PANDUIT** CORP.

TINLEY PARK, ILLINOIS

#22-18 BARREL NON-INSULATED RING TONGUE

|                 |              |               |                       |
|-----------------|--------------|---------------|-----------------------|
| DRAWN BY<br>DAW | CHK'D<br>RLS | SCALE<br>NONE | DRAWING NO.<br>A41263 |
|-----------------|--------------|---------------|-----------------------|

Компания «Океан Электроники» предлагает заключение долгосрочных отношений при поставках импортных электронных компонентов на взаимовыгодных условиях!

Наши преимущества:

- Поставка оригинальных импортных электронных компонентов напрямую с производств Америки, Европы и Азии, а так же с крупнейших складов мира;
- Широкая линейка поставок активных и пассивных импортных электронных компонентов (более 30 млн. наименований);
- Поставка сложных, дефицитных, либо снятых с производства позиций;
- Оперативные сроки поставки под заказ (от 5 рабочих дней);
- Экспресс доставка в любую точку России;
- Помощь Конструкторского Отдела и консультации квалифицированных инженеров;
- Техническая поддержка проекта, помощь в подборе аналогов, поставка прототипов;
- Поставка электронных компонентов под контролем ВП;
- Система менеджмента качества сертифицирована по Международному стандарту ISO 9001;
- При необходимости вся продукция военного и аэрокосмического назначения проходит испытания и сертификацию в лаборатории (по согласованию с заказчиком);
- Поставка специализированных компонентов военного и аэрокосмического уровня качества (Xilinx, Altera, Analog Devices, Intersil, Interpoint, Microsemi, Actel, Aeroflex, Peregrine, VPT, Syfer, Eurofarad, Texas Instruments, MS Kennedy, Miteq, Cobham, E2V, MA-COM, Hittite, Mini-Circuits, General Dynamics и др.);

Компания «Океан Электроники» является официальным дистрибьютором и эксклюзивным представителем в России одного из крупнейших производителей разъемов военного и аэрокосмического назначения «JONHON», а так же официальным дистрибьютором и эксклюзивным представителем в России производителя высокотехнологичных и надежных решений для передачи СВЧ сигналов «FORSTAR».



## JONHON

«JONHON» (основан в 1970 г.)

Разъемы специального, военного и аэрокосмического назначения:

(Применяются в военной, авиационной, аэрокосмической, морской, железнодорожной, горно- и нефтедобывающей отраслях промышленности)

«FORSTAR» (основан в 1998 г.)

ВЧ соединители, коаксиальные кабели, кабельные сборки и микроволновые компоненты:

(Применяются в телекоммуникациях гражданского и специального назначения, в средствах связи, РЛС, а так же военной, авиационной и аэрокосмической отраслях промышленности).



Телефон: 8 (812) 309-75-97 (многоканальный)

Факс: 8 (812) 320-03-32

Электронная почта: [ocean@oceanchips.ru](mailto:ocean@oceanchips.ru)

Web: <http://oceanchips.ru/>

Адрес: 198099, г. Санкт-Петербург, ул. Калинина, д. 2, корп. 4, лит. А