

### COMPONENTS

| PART NO.  | Cx1(uF) | Cx2(uF) | Cy(uF) | L(mH) | R1(MΩ) | R2(MΩ) |
|-----------|---------|---------|--------|-------|--------|--------|
| 07TDVST2  | 4.4     | 2.2     | 2.2    | 2.52  | 1.0    | 0.68   |
| 16TDVST2  |         |         |        | 1.70  |        |        |
| 30TDVST2  |         |         |        | 1.00  |        |        |
| 42TDVST2  | 6.6     | 4.4     | 2.2    | 0.60  | 1.5    | 0.68   |
| 55TDVST2  |         |         |        | 0.60  |        |        |
| 75TDVST2  |         |         |        | 0.45  |        |        |
| 100TDVST2 | 6.6     | 6.6     |        | 0.30  |        |        |

### MINIMUM INSERTION LOSS IN dB

| PART NO.  | COMMON MODE(L-G)IN 50 OHM SYSTEM |     |     |     |    |    |
|-----------|----------------------------------|-----|-----|-----|----|----|
|           | FREQUENCY-MHz                    |     |     |     |    |    |
|           | .15                              | .50 | 1.0 | 5.0 | 10 | 30 |
| 07TDVST2  | 50                               | 70  | 65  | 50  | 40 | 20 |
| 16TDVST2  | 50                               | 50  | 50  | 45  | 30 | 20 |
| 30TDVST2  | 50                               | 55  | 50  | 45  | 30 | 15 |
| 42TDVST2  | 45                               | 50  | 50  | 30  | 25 | 10 |
| 55TDVST2  | 45                               | 60  | 55  | 35  | 30 | 10 |
| 75TDVST2  | 40                               | 55  | 50  | 25  | 18 | 7  |
| 100TDVST2 | 35                               | 50  | 45  | 25  | 15 | 7  |

| PART NO.  | DIFFERENTIAL MODE(L-L)IN 50 OHM SYSTEM |     |     |     |    |    |
|-----------|--|-----|-----|-----|----|----|
|           | FREQUENCY-MHz                          |     |     |     |    |    |
|           | .15                                    | .50 | 1.0 | 5.0 | 10 | 30 |
| 07TDVST2  | 45                                     | 60  | 70  | 50  | 40 | 40 |
| 16TDVST2  | 45                                     | 45  | 50  | 40  | 35 | 30 |
| 30TDVST2  | 45                                     | 45  | 45  | 45  | 45 | 25 |
| 42TDVST2  | 35                                     | 50  | 50  | 40  | 40 | 20 |
| 55TDVST2  | 40                                     | 55  | 55  | 50  | 50 | 20 |
| 75TDVST2  | 40                                     | 45  | 45  | 40  | 40 | 5  |
| 100TDVST2 | 30                                     | 35  | 35  | 35  | 30 | 7  |

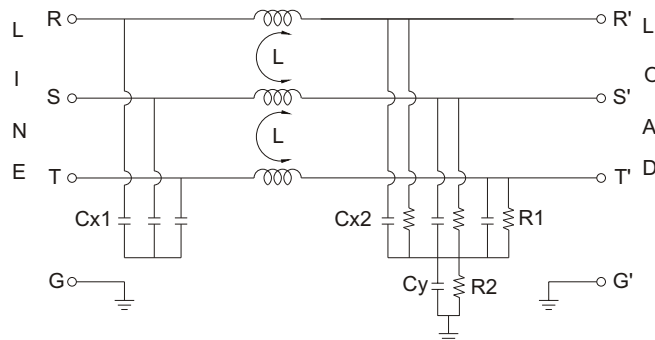
### SERIES DIMENSIONS

| PART NO.  | DIMENSIONS IN INCHES/mm |       |       |        |        |       |       |
|-----------|-------------------------|-------|-------|--------|--------|-------|-------|
|           | A                       | B     | C     | D      | E      | F     | G     |
| 07TDVST2  | 6.378                   | 1.654 | 2.835 | 7.559  | 7.087  | 0.787 | 0.213 |
|           | 162.0                   | 42.0  |       | 192.0  | 180.0  | 20.0  |       |
| 16TDVST2  | 8.740                   | 1.850 | 72.0  | 9.921  | 9.252  | 0.984 | 5.4   |
|           | 222.0                   | 47.0  |       | 252.0  | 235.0  | 25.0  |       |
| 30TDVST2  | 9.528                   | 2.047 | 3.425 | 10.709 | 10.039 | 1.181 | 6.5   |
|           | 242.0                   |       |       | 272.0  | 255.0  |       |       |
| 42TDVST2  | 11.102                  | 52.0  | 87.0  | 12.283 | 11.614 | 30.0  | 6.5   |
|           | 282.0                   |       |       | 312.0  | 295.0  |       |       |
| 55TDVST2  | 8.740                   | 3.425 | 3.622 | 9.921  | 9.252  | 2.362 | 6.5   |
|           | 222.0                   | 87.0  | 92.0  | 252.0  | 235.0  |       |       |
| 75TDVST2  | 9.528                   | 3.622 | 5.394 | 10.709 | 10.039 | 60.0  | 6.5   |
|           | 242.0                   | 92.0  | 137.0 | 272.0  | 255.0  |       |       |
| 100TDVST2 | 9.449                   | 3.543 | 5.906 | 10.63  | 10.039 | 2.559 | 6.5   |
|           | 240.0                   | 90.0  | 150.0 | 270.0  | 255.0  |       |       |

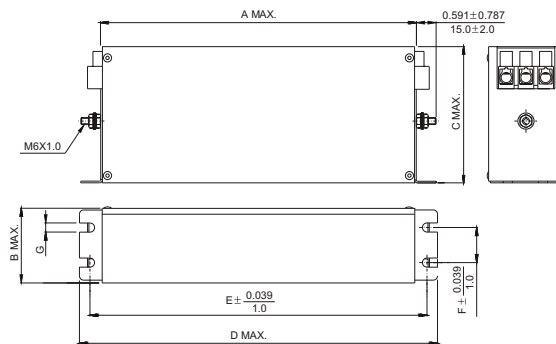
### INTRODUCTIONS

1. Applications: Electric equipment, UPS, machine tool, copy machine, automation equipment, robot, AC motor drive
2. Voltage rating: 480VAC
3. Operating frequency: 50/60Hz

### ELECTRICAL SCHEMATIC



### MECHANICAL CONSTRUCTION



UNIT:  $\frac{\text{INCH}}{\text{mm}}$

Компания «Океан Электроники» предлагает заключение долгосрочных отношений при поставках импортных электронных компонентов на взаимовыгодных условиях!

Наши преимущества:

- Поставка оригинальных импортных электронных компонентов напрямую с производств Америки, Европы и Азии, а так же с крупнейших складов мира;
- Широкая линейка поставок активных и пассивных импортных электронных компонентов (более 30 млн. наименований);
- Поставка сложных, дефицитных, либо снятых с производства позиций;
- Оперативные сроки поставки под заказ (от 5 рабочих дней);
- Экспресс доставка в любую точку России;
- Помощь Конструкторского Отдела и консультации квалифицированных инженеров;
- Техническая поддержка проекта, помощь в подборе аналогов, поставка прототипов;
- Поставка электронных компонентов под контролем ВП;
- Система менеджмента качества сертифицирована по Международному стандарту ISO 9001;
- При необходимости вся продукция военного и аэрокосмического назначения проходит испытания и сертификацию в лаборатории (по согласованию с заказчиком);
- Поставка специализированных компонентов военного и аэрокосмического уровня качества (Xilinx, Altera, Analog Devices, Intersil, Interpoint, Microsemi, Actel, Aeroflex, Peregrine, VPT, Syfer, Eurofarad, Texas Instruments, MS Kennedy, Miteq, Cobham, E2V, MA-COM, Hittite, Mini-Circuits, General Dynamics и др.);

Компания «Океан Электроники» является официальным дистрибьютором и эксклюзивным представителем в России одного из крупнейших производителей разъемов военного и аэрокосмического назначения «JONHON», а так же официальным дистрибьютором и эксклюзивным представителем в России производителя высокотехнологичных и надежных решений для передачи СВЧ сигналов «FORSTAR».



## JONHON

«JONHON» (основан в 1970 г.)

Разъемы специального, военного и аэрокосмического назначения:

(Применяются в военной, авиационной, аэрокосмической, морской, железнодорожной, горно- и нефтедобывающей отраслях промышленности)

«FORSTAR» (основан в 1998 г.)

ВЧ соединители, коаксиальные кабели, кабельные сборки и микроволновые компоненты:

(Применяются в телекоммуникациях гражданского и специального назначения, в средствах связи, РЛС, а так же военной, авиационной и аэрокосмической отраслях промышленности).



Телефон: 8 (812) 309-75-97 (многоканальный)

Факс: 8 (812) 320-03-32

Электронная почта: [ocean@oceanchips.ru](mailto:ocean@oceanchips.ru)

Web: <http://oceanchips.ru/>

Адрес: 198099, г. Санкт-Петербург, ул. Калинина, д. 2, корп. 4, лит. А