



**BOURNS®**

## Features

- Formerly J. W. Miller® model
- Current rating up to 3.3 A
- Dielectric strength of 500 Vrms
- Tape and reel packaging
- RoHS compliant\*

## Applications

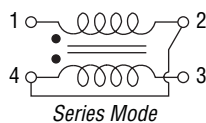
- Parallel, series, dual differential mode inductor and 1:1 ratio transformer

# PM3600 Series - SMD Inductor/Transformer

### Electrical Specifications

| Bourns Part No. | PARALLEL              |                      |  |              | SERIES                |                      |  |              |
|-----------------|-----------------------|----------------------|--|--------------|-----------------------|----------------------|--|--------------|
|                 | Inductance (μH) ±20 % | I <sub>rms</sub> (A) | Inductance (μH) ±20 % @ I <sub>rms</sub> | DCR (Ω) Max. | Inductance (μH) ±20 % | I <sub>rms</sub> (A) | Inductance (μH) ±20 % @ I <sub>rms</sub> | DCR (Ω) Max. |
| PM3602-5-RC     | 5                     | 2.41                 | 3.8                                      | 0.023        | 20                    | 1.20                 | 15.2                                     | 0.092        |
| PM3602-8-RC     | 8                     | 1.90                 | 6.1                                      | 0.037        | 32                    | 0.95                 | 23.2                                     | 0.15         |
| PM3602-10-RC    | 10                    | 1.83                 | 7.4                                      | 0.040        | 40                    | 0.92                 | 29.6                                     | 0.16         |
| PM3602-15-RC    | 15                    | 1.45                 | 11.1                                     | 0.063        | 60                    | 0.73                 | 44.4                                     | 0.25         |
| PM3602-20-RC    | 20                    | 1.25                 | 15.2                                     | 0.086        | 80                    | 0.63                 | 60.8                                     | 0.34         |
| PM3602-25-RC    | 25                    | 1.17                 | 18.5                                     | 0.098        | 100                   | 0.59                 | 74                                       | 0.39         |
| PM3602-33-RC    | 33                    | 0.98                 | 24.8                                     | 0.14         | 132                   | 0.49                 | 99.2                                     | 0.56         |
| PM3602-50-RC    | 50                    | 0.78                 | 37.5                                     | 0.22         | 200                   | 0.38                 | 150                                      | 0.88         |
| PM3602-68-RC    | 68                    | 0.72                 | 49.6                                     | 0.26         | 272                   | 0.36                 | 198.4                                    | 1.04         |
| PM3602-100-RC   | 100                   | 0.58                 | 74.0                                     | 0.40         | 400                   | 0.29                 | 296                                      | 1.60         |
| PM3602-150-RC   | 150                   | 0.47                 | 111.0                                    | 0.60         | 600                   | 0.24                 | 444                                      | 2.40         |
| PM3602-200-RC   | 200                   | 0.40                 | 150.0                                    | 0.84         | 800                   | 0.20                 | 600                                      | 3.36         |
| PM3602-250-RC   | 250                   | 0.33                 | 192.5                                    | 1.19         | 1000                  | 0.17                 | 770                                      | 4.76         |
| PM3602-300-RC   | 300                   | 0.32                 | 225.0                                    | 1.31         | 1200                  | 0.16                 | 900                                      | 5.24         |
| PM3604-5-RC     | 5                     | 3.30                 | 3.8                                      | 0.019        | 20                    | 1.65                 | 15.2                                     | 0.076        |
| PM3604-8-RC     | 8                     | 3.00                 | 5.8                                      | 0.024        | 32                    | 1.50                 | 23.2                                     | 0.096        |
| PM3604-10-RC    | 10                    | 2.70                 | 7.3                                      | 0.028        | 40                    | 1.35                 | 29.2                                     | 0.11         |
| PM3604-15-RC    | 15                    | 2.20                 | 11.0                                     | 0.041        | 60                    | 1.10                 | 44                                       | 0.16         |
| PM3604-20-RC    | 20                    | 2.02                 | 14.2                                     | 0.049        | 80                    | 1.01                 | 56.8                                     | 0.20         |
| PM3604-25-RC    | 25                    | 1.91                 | 17.0                                     | 0.054        | 100                   | 0.96                 | 68                                       | 0.22         |
| PM3604-33-RC    | 33                    | 1.60                 | 23.1                                     | 0.078        | 132                   | 0.80                 | 92.4                                     | 0.31         |
| PM3604-50-RC    | 50                    | 1.28                 | 35.5                                     | 0.12         | 200                   | 0.64                 | 142                                      | 0.48         |
| PM3604-68-RC    | 68                    | 1.19                 | 46.2                                     | 0.14         | 272                   | 0.60                 | 184.8                                    | 0.56         |
| PM3604-100-RC   | 100                   | 0.98                 | 68.0                                     | 0.21         | 400                   | 0.49                 | 272                                      | 0.84         |
| PM3604-150-RC   | 150                   | 0.78                 | 103.5                                    | 0.32         | 600                   | 0.39                 | 414                                      | 1.28         |
| PM3604-200-RC   | 200                   | 0.65                 | 140.0                                    | 0.47         | 800                   | 0.33                 | 560                                      | 1.88         |
| PM3604-250-RC   | 250                   | 0.60                 | 172.5                                    | 0.53         | 1000                  | 0.30                 | 690                                      | 2.12         |
| PM3604-300-RC   | 300                   | 0.52                 | 213.0                                    | 0.73         | 1200                  | 0.26                 | 852                                      | 2.92         |

### Schematics



### General Specifications

Temperature Rise ..... 35 °C max. at I<sub>rms</sub>  
 Operating Temperature ..... -55 °C to +125 °C  
 Storage Temperature ..... -55 °C to +125 °C  
 Soldering ..... 245 °C, 5 seconds max.  
 Dielectric Strength ..... 500 Vrms  
 between windings

### Materials

Core ..... Iron  
 Wire ..... Polyurethane-coated copper  
 Terminal Coating ..... Sn-Ag-Cu alloy  
 Packaging  
 PM3602 ..... 700 pcs. per 13-inch reel  
 PM3604 ..... 400 pcs. per 13-inch reel

### Product Dimensions



| Model  | A                | B                | C               |
|--------|------------------|------------------|-----------------|
| PM3602 | 11.48<br>(0.452) | 8.99<br>(0.354)  | 5.72<br>(0.225) |
| PM3604 | 13.97<br>(0.550) | 11.48<br>(0.452) | 6.73<br>(0.265) |

### Recommended Pad Layout



| Model  | D              | E              | F               |
|--------|----------------|----------------|-----------------|
| PM3602 | 2.54<br>(0.10) | 2.54<br>(0.10) | 9.78<br>(0.385) |
| PM3604 | 4.06<br>(0.16) | 2.54<br>(0.10) | 12.7<br>(0.500) |

DIMENSIONS:  $\frac{\text{MM}}{\text{(INCHES)}}$

\*RoHS Directive 2002/95/EC Jan. 27, 2003 including annex and RoHS Recast 2011/65/EU June 8, 2011.  
 Specifications are subject to change without notice.  
 Customers should verify actual device performance in their specific applications.

# PM3600 Series - SMD Inductor/Transformer

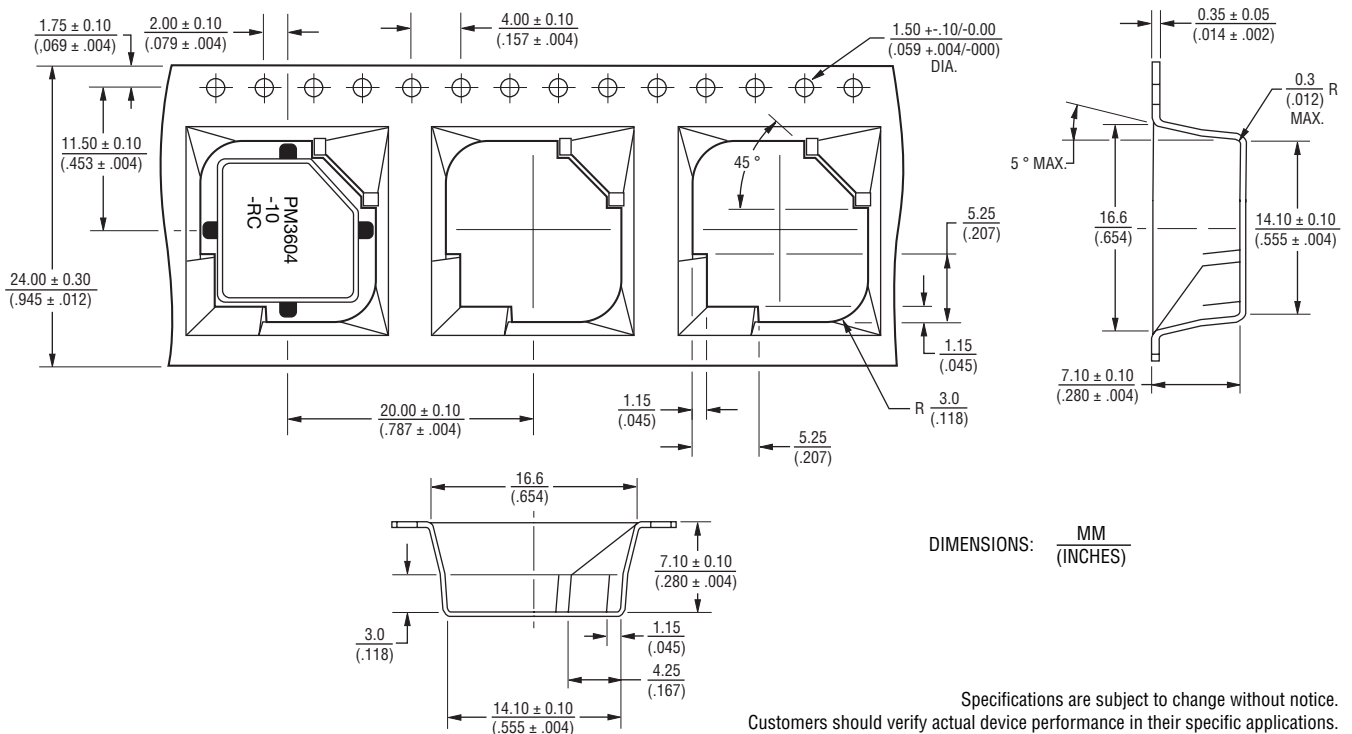
# BOURNS®

## Packaging Specifications

### PM3602



### PM3604



DIMENSIONS:  $\frac{\text{MM}}{\text{(INCHES)}}$

Specifications are subject to change without notice. Customers should verify actual device performance in their specific applications.

# PM3600 Series - SMD Inductor/Transformer

**BOURNS®**

## Packaging Specifications (Continued)



DIMENSIONS:  $\frac{\text{MM}}{\text{(INCHES)}}$

REV. 05/12

Specifications are subject to change without notice.  
Customers should verify actual device performance in their specific applications.

Компания «Океан Электроники» предлагает заключение долгосрочных отношений при поставках импортных электронных компонентов на взаимовыгодных условиях!

Наши преимущества:

- Поставка оригинальных импортных электронных компонентов напрямую с производств Америки, Европы и Азии, а так же с крупнейших складов мира;
- Широкая линейка поставок активных и пассивных импортных электронных компонентов (более 30 млн. наименований);
- Поставка сложных, дефицитных, либо снятых с производства позиций;
- Оперативные сроки поставки под заказ (от 5 рабочих дней);
- Экспресс доставка в любую точку России;
- Помощь Конструкторского Отдела и консультации квалифицированных инженеров;
- Техническая поддержка проекта, помощь в подборе аналогов, поставка прототипов;
- Поставка электронных компонентов под контролем ВП;
- Система менеджмента качества сертифицирована по Международному стандарту ISO 9001;
- При необходимости вся продукция военного и аэрокосмического назначения проходит испытания и сертификацию в лаборатории (по согласованию с заказчиком);
- Поставка специализированных компонентов военного и аэрокосмического уровня качества (Xilinx, Altera, Analog Devices, Intersil, Interpoint, Microsemi, Actel, Aeroflex, Peregrine, VPT, Syfer, Eurofarad, Texas Instruments, MS Kennedy, Miteq, Cobham, E2V, MA-COM, Hittite, Mini-Circuits, General Dynamics и др.);

Компания «Океан Электроники» является официальным дистрибьютором и эксклюзивным представителем в России одного из крупнейших производителей разъемов военного и аэрокосмического назначения «JONHON», а так же официальным дистрибьютором и эксклюзивным представителем в России производителя высокотехнологичных и надежных решений для передачи СВЧ сигналов «FORSTAR».



## JONHON

«JONHON» (основан в 1970 г.)

Разъемы специального, военного и аэрокосмического назначения:

(Применяются в военной, авиационной, аэрокосмической, морской, железнодорожной, горно- и нефтедобывающей отраслях промышленности)

«FORSTAR» (основан в 1998 г.)

ВЧ соединители, коаксиальные кабели, кабельные сборки и микроволновые компоненты:

(Применяются в телекоммуникациях гражданского и специального назначения, в средствах связи, РЛС, а так же военной, авиационной и аэрокосмической отраслях промышленности).



Телефон: 8 (812) 309-75-97 (многоканальный)

Факс: 8 (812) 320-03-32

Электронная почта: [ocean@oceanchips.ru](mailto:ocean@oceanchips.ru)

Web: <http://oceanchips.ru/>

Адрес: 198099, г. Санкт-Петербург, ул. Калинина, д. 2, корп. 4, лит. А