

Type UNL, DC Link and Filter Capacitors

High Capacitance, High Current, Board Mount



Constructed using a low-loss polypropylene film, the UNL series offers high ripple current capabilities and high capacitance values making them ideal for electrolytic bank replacement and high ripple current applications.

Highlights

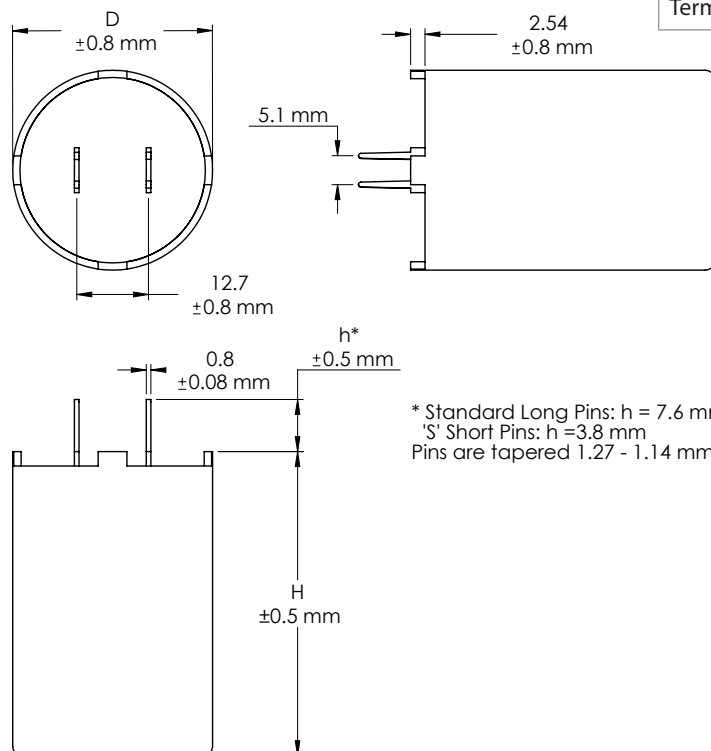
Advantages over Electrolytics

- Exceptionally low ESR
- Up to 10 times the ripple current
- Non-polar
- Higher voltage ratings
- Dry construction - no electrolyte
- Improved reliability

Specifications

| | |
|---|--|
| Capacitance Range | 4.7 to 100 μ F |
| Capacitance Tolerance | \pm 10% (K) standard, \pm 5% (J) optional |
| Rated Voltage | 400 to 1500 Vdc |
| Operating Temperature Range | -55 $^{\circ}$ C to 105 $^{\circ}$ C* *Full rated voltage at 85 $^{\circ}$ C - derate linearly to 50% rated at 105 $^{\circ}$ C |
| Maximum rms Current | Check tables for values |
| Test Voltage between Terminals @ 25 $^{\circ}$ C | 125% rated DC voltage for 60 s |
| Test Voltage between Terminals & Case @ 25 $^{\circ}$ C | 3 kVac @ 50/60 Hz for 60 s |
| Life Test | 2,000 h @ 85 $^{\circ}$ C, 125% rated voltage |
| Life Expectancy | 60,000 h @ 70 $^{\circ}$ C, rated voltage |
| RoHS Compliant | |

Dimensions



Construction Details

| | |
|-------------------|-------------------|
| Case Material | Plastic UL94V-0 |
| Resin Material | Dry Resin UL94V-0 |
| Terminal Material | Tin Plated Brass |

Type UNL, DC Link and Filter Capacitors

High Capacitance, High Current, Board Mount

Part Numbering System

| UNL | 7 | W20 | K | S | -F |
|------|---------------|----------------------|---------------|-------------------|-----------|
| Type | Voltage | Capacitance | Tolerance | Leads | RoHS |
| UNL | 4 = 400 Vdc | W80 = 80 μ F | K = \pm 10% | S = Short Pins | Compliant |
| | 5 = 500Vdc | W100 = 100 μ F | J = \pm 5% | Blank = Long Pins | |
| | 6 = 600 Vdc | W30 = 30 μ F | | | |
| | 7 = 750 Vdc | W50 = 50 μ F | | | |
| | 8 = 800 Vdc | W40 = 40 μ F | | | |
| | 9 = 900 Vdc | W13P5 = 13.5 μ F | | | |
| | 10 = 1000 Vdc | W10 = 10 μ F | | | |
| | 12 = 1200 Vdc | W7P5 = 7.5 μ F | | | |
| | 15 = 1500 Vdc | W4P7 = 4.7 μ F | | | |

Ratings

NOTE: Other ratings, sizes and performance specifications are available. Contact us.

| Catalog Part Number* | Cap (μ F) | Rated Voltage (Vdc) | Dia. D (mm) | Height H (mm) | Typical ESR @ 100 kHz (m Ω) | dV/dt (V/ μ s) | Peak Current (A) | Ripple Current @ 100 kHz | | |
|----------------------|----------------|---------------------|-------------|---------------|-------------------------------------|--------------------|------------------|--------------------------|--------------|--------------|
| | | | | | | | | 25 °C (Arms) | 50 °C (Arms) | 75 °C (Arms) |
| UNL4W30K-F | 30.0 | 400 | 35 | 53.7 | 6.0 | 30 | 900 | 24.2 | 19.4 | 14.6 |
| UNL4W80K-F | 80.0 | 400 | 50 | 63 | 5.0 | 25 | 2000 | 35.0 | 28.0 | 14.3 |
| UNL5W35K-F | 35.0 | 500 | 35 | 53.7 | 8.0 | 26 | 910 | 22.0 | 18.2 | 13.0 |
| UNL5W100K-F | 100.0 | 500 | 50 | 63 | 6.0 | 22 | 2200 | 31.8 | 25.4 | 13.2 |
| UNL6W30K-F | 30.0 | 600 | 35 | 53.7 | 9.0 | 30 | 900 | 20.7 | 17.0 | 12.0 |
| UNL6W80K-F | 80.0 | 600 | 50 | 63 | 6.5 | 25 | 2000 | 30.5 | 24.4 | 12.6 |
| UNL7W20K-F | 20.0 | 750 | 35 | 53.7 | 10.0 | 37 | 740 | 19.0 | 16.0 | 9.9 |
| UNL7W50K-F | 50.0 | 750 | 50 | 63 | 7.0 | 30 | 1500 | 29.4 | 23.5 | 12.0 |
| UNL8W15K-F | 15.0 | 800 | 35 | 53.7 | 10.0 | 42 | 630 | 18.8 | 15.0 | 9.8 |
| UNL8W40K-F | 40.0 | 800 | 50 | 63 | 7.5 | 35 | 1400 | 28.4 | 22.8 | 11.7 |
| UNL9W13P5K-F | 13.5 | 900 | 35 | 53.7 | 10.5 | 43 | 580 | 18.0 | 14.5 | 9.6 |
| UNL9W35K-F | 35.0 | 900 | 50 | 63 | 8.0 | 36 | 1260 | 27.5 | 22.0 | 11.3 |
| UNL10W10K-F | 10.0 | 1000 | 35 | 53.7 | 12.0 | 50 | 500 | 17.5 | 13.7 | 9.0 |
| UNL10W25K-F | 25.0 | 1000 | 50 | 63 | 8.5 | 40 | 1000 | 26.7 | 21.4 | 11.0 |
| UNL12W7P5K-F | 7.5 | 1200 | 35 | 53.7 | 13.5 | 60 | 450 | 16.0 | 12.0 | 8.4 |
| UNL12W20K-F | 20.0 | 1200 | 50 | 63 | 9.0 | 50 | 1000 | 26.0 | 20.7 | 10.7 |
| UNL15W4P7K-F | 4.7 | 1500 | 35 | 53.7 | 15.0 | 72 | 338 | 15.0 | 11.5 | 7.8 |
| UNL15W13K-F | 13.0 | 1500 | 50 | 63 | 10.0 | 60 | 780 | 24.6 | 19.7 | 10.1 |

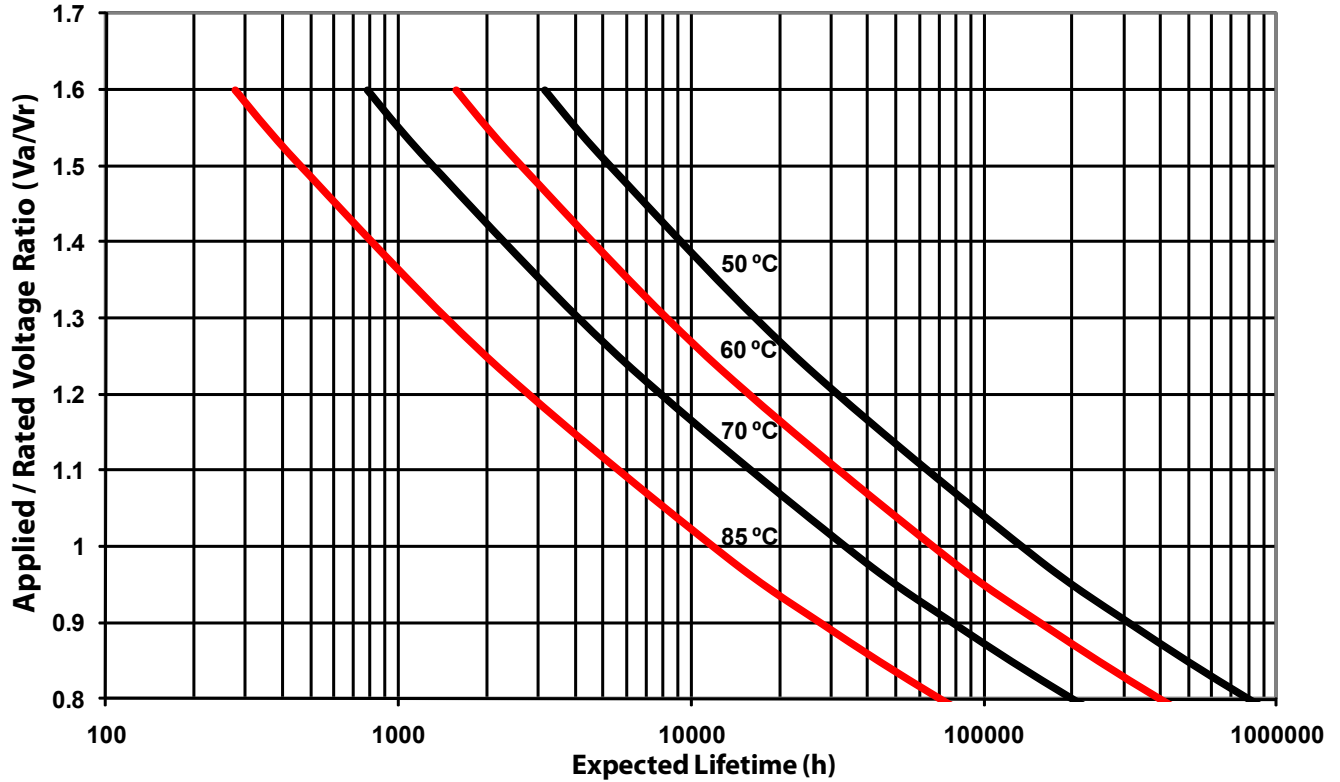
*Add 'S' after 'K' for short pins

Type UNL, DC Link and Filter Capacitors

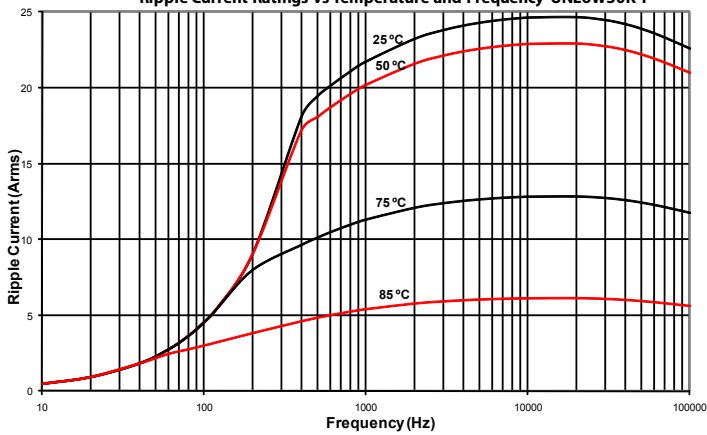
High Capacitance, High Current, Board Mount

Typical Performance Curves

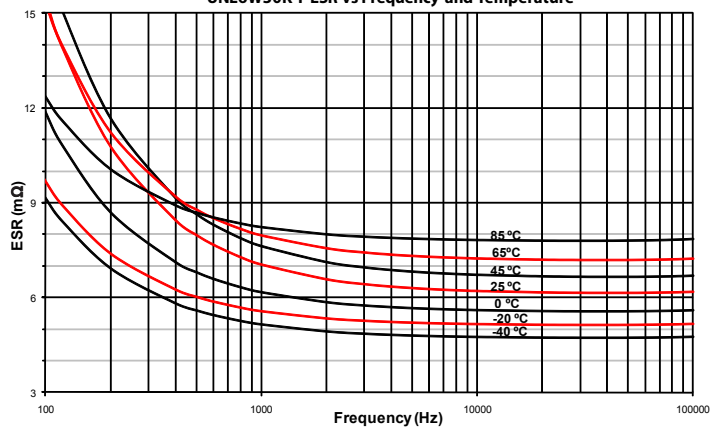
Expected Lifetime vs Core Temperature and Applied DC Voltage



Ripple Current Ratings vs Temperature and Frequency UNL6W30K-F



UNL6W30K-F ESR vs Frequency and Temperature



Компания «Океан Электроники» предлагает заключение долгосрочных отношений при поставках импортных электронных компонентов на взаимовыгодных условиях!

Наши преимущества:

- Поставка оригинальных импортных электронных компонентов напрямую с производств Америки, Европы и Азии, а так же с крупнейших складов мира;
- Широкая линейка поставок активных и пассивных импортных электронных компонентов (более 30 млн. наименований);
- Поставка сложных, дефицитных, либо снятых с производства позиций;
- Оперативные сроки поставки под заказ (от 5 рабочих дней);
- Экспресс доставка в любую точку России;
- Помощь Конструкторского Отдела и консультации квалифицированных инженеров;
- Техническая поддержка проекта, помощь в подборе аналогов, поставка прототипов;
- Поставка электронных компонентов под контролем ВП;
- Система менеджмента качества сертифицирована по Международному стандарту ISO 9001;
- При необходимости вся продукция военного и аэрокосмического назначения проходит испытания и сертификацию в лаборатории (по согласованию с заказчиком);
- Поставка специализированных компонентов военного и аэрокосмического уровня качества (Xilinx, Altera, Analog Devices, Intersil, Interpoint, Microsemi, Actel, Aeroflex, Peregrine, VPT, Syfer, Eurofarad, Texas Instruments, MS Kennedy, Miteq, Cobham, E2V, MA-COM, Hittite, Mini-Circuits, General Dynamics и др.);

Компания «Океан Электроники» является официальным дистрибьютором и эксклюзивным представителем в России одного из крупнейших производителей разъемов военного и аэрокосмического назначения «JONHON», а так же официальным дистрибьютором и эксклюзивным представителем в России производителя высокотехнологичных и надежных решений для передачи СВЧ сигналов «FORSTAR».



JONHON

«JONHON» (основан в 1970 г.)

Разъемы специального, военного и аэрокосмического назначения:

(Применяются в военной, авиационной, аэрокосмической, морской, железнодорожной, горно- и нефтедобывающей отраслях промышленности)

«FORSTAR» (основан в 1998 г.)

ВЧ соединители, коаксиальные кабели, кабельные сборки и микроволновые компоненты:

(Применяются в телекоммуникациях гражданского и специального назначения, в средствах связи, РЛС, а так же военной, авиационной и аэрокосмической отраслях промышленности).



Телефон: 8 (812) 309-75-97 (многоканальный)

Факс: 8 (812) 320-03-32

Электронная почта: ocean@oceanchips.ru

Web: <http://oceanchips.ru/>

Адрес: 198099, г. Санкт-Петербург, ул. Калинина, д. 2, корп. 4, лит. А