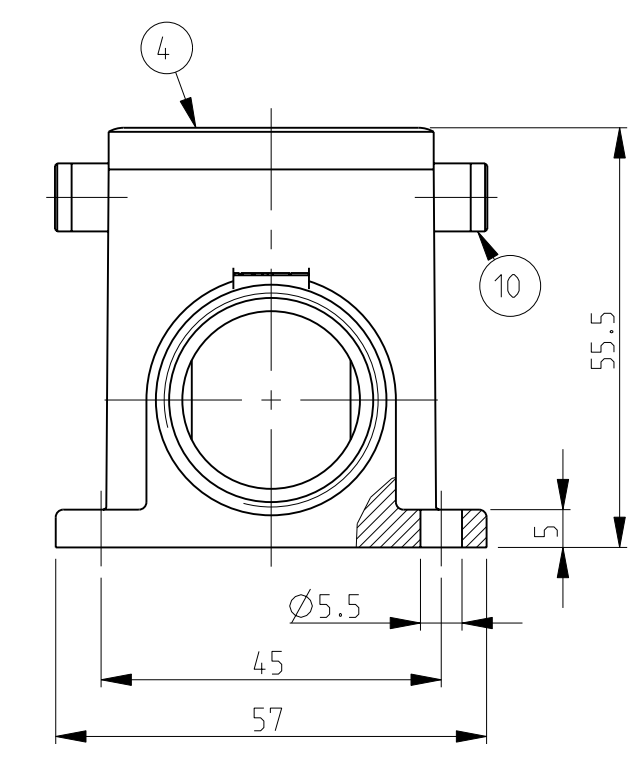
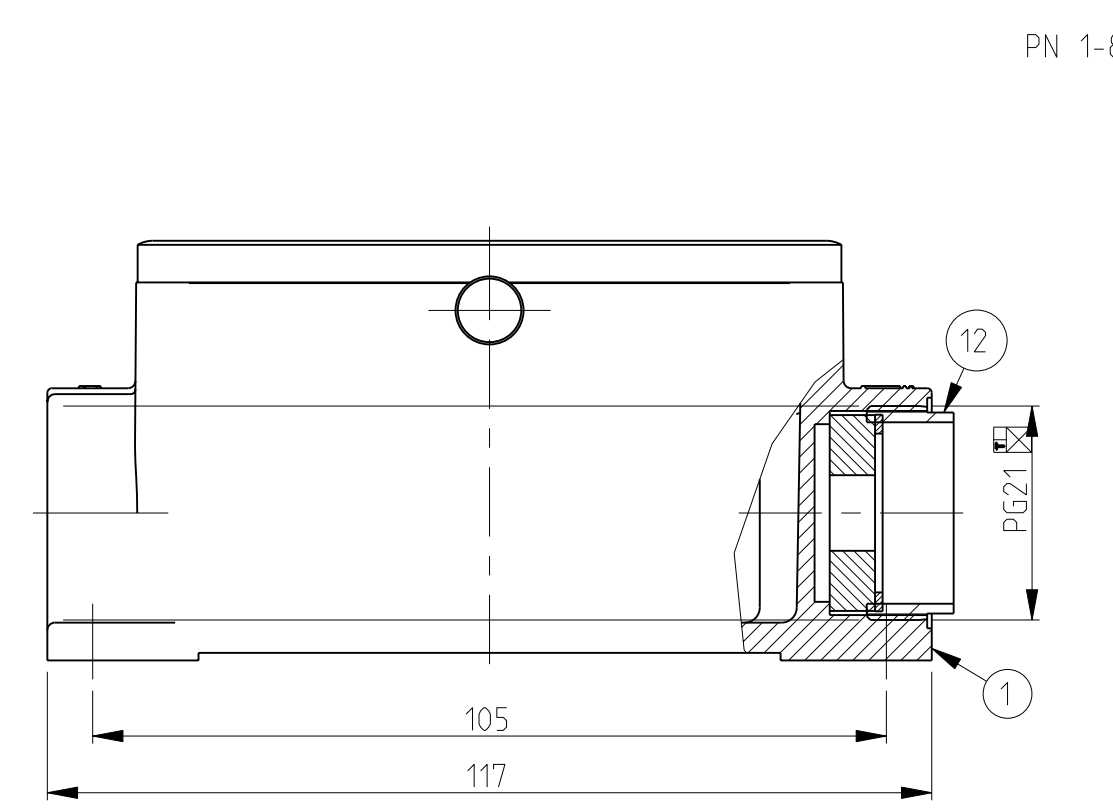
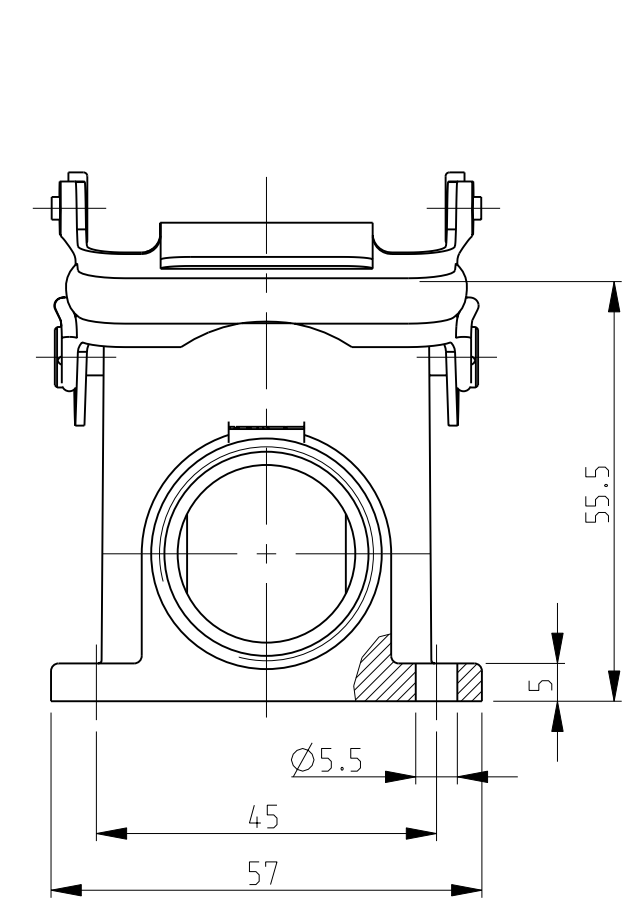
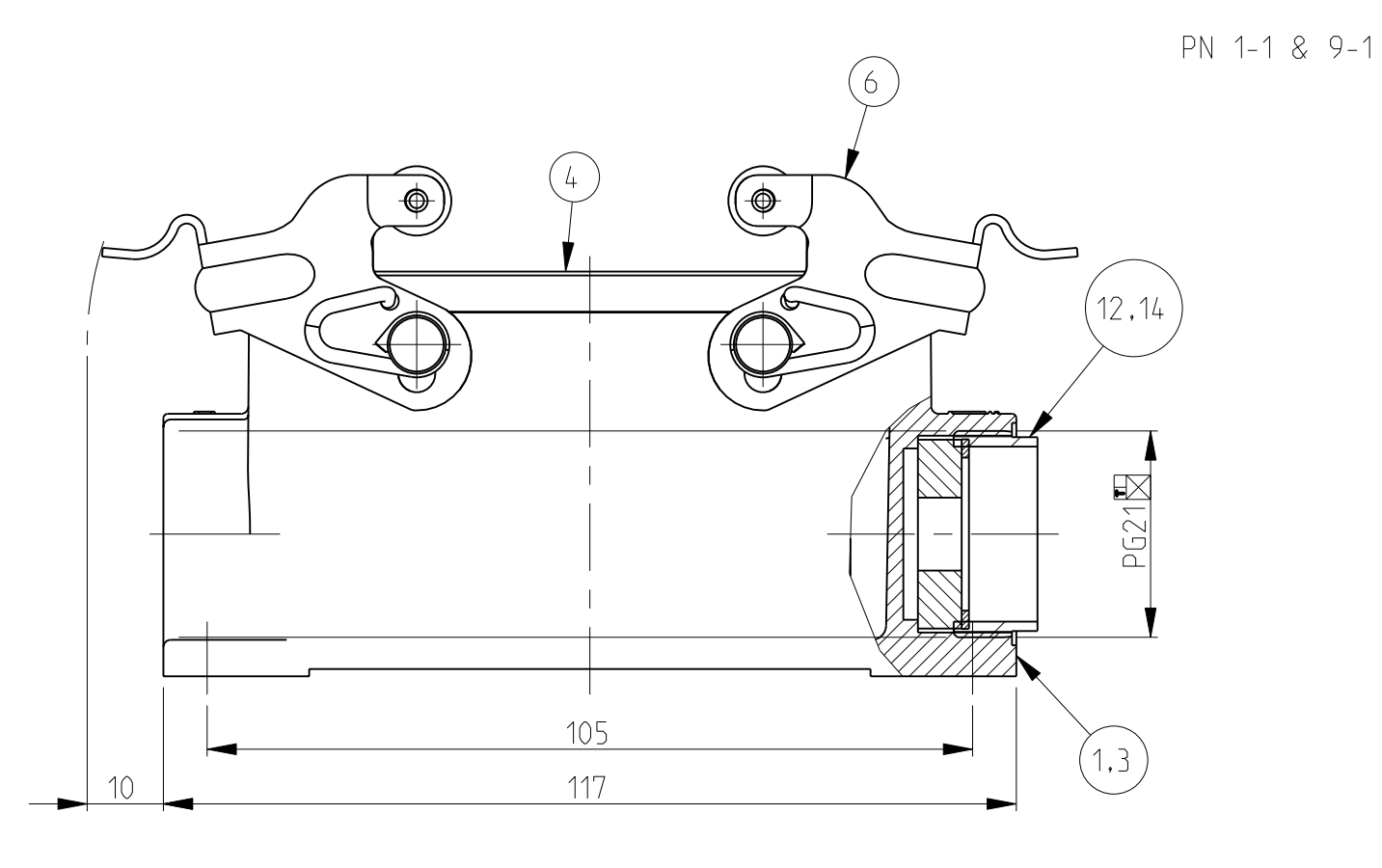
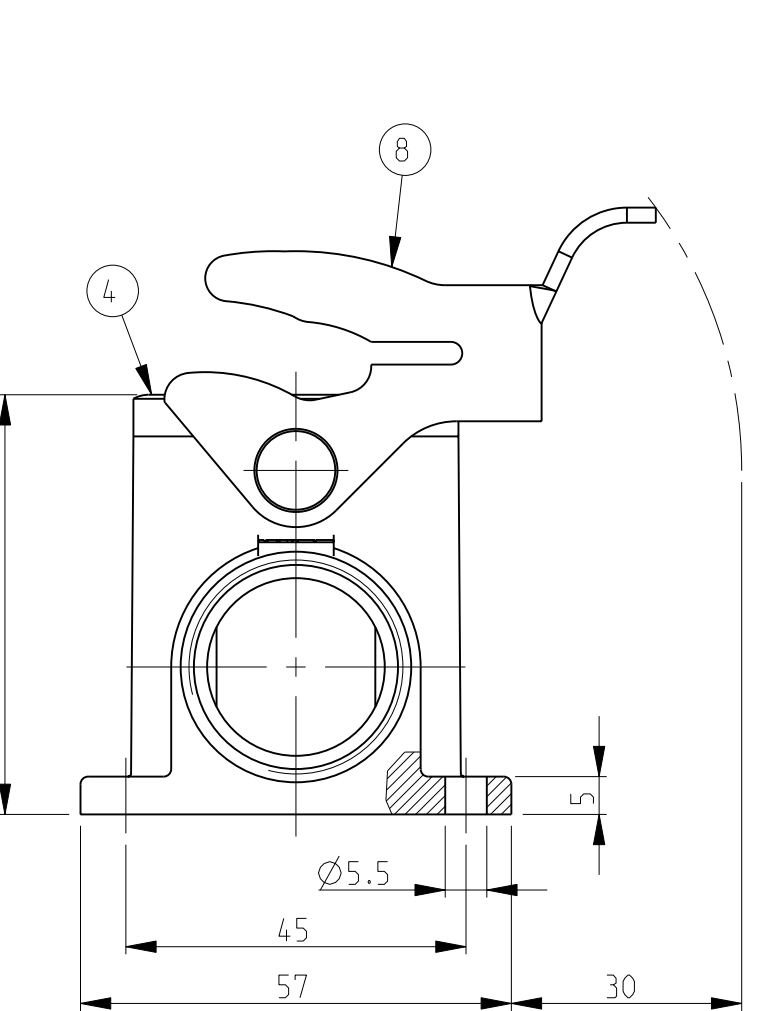
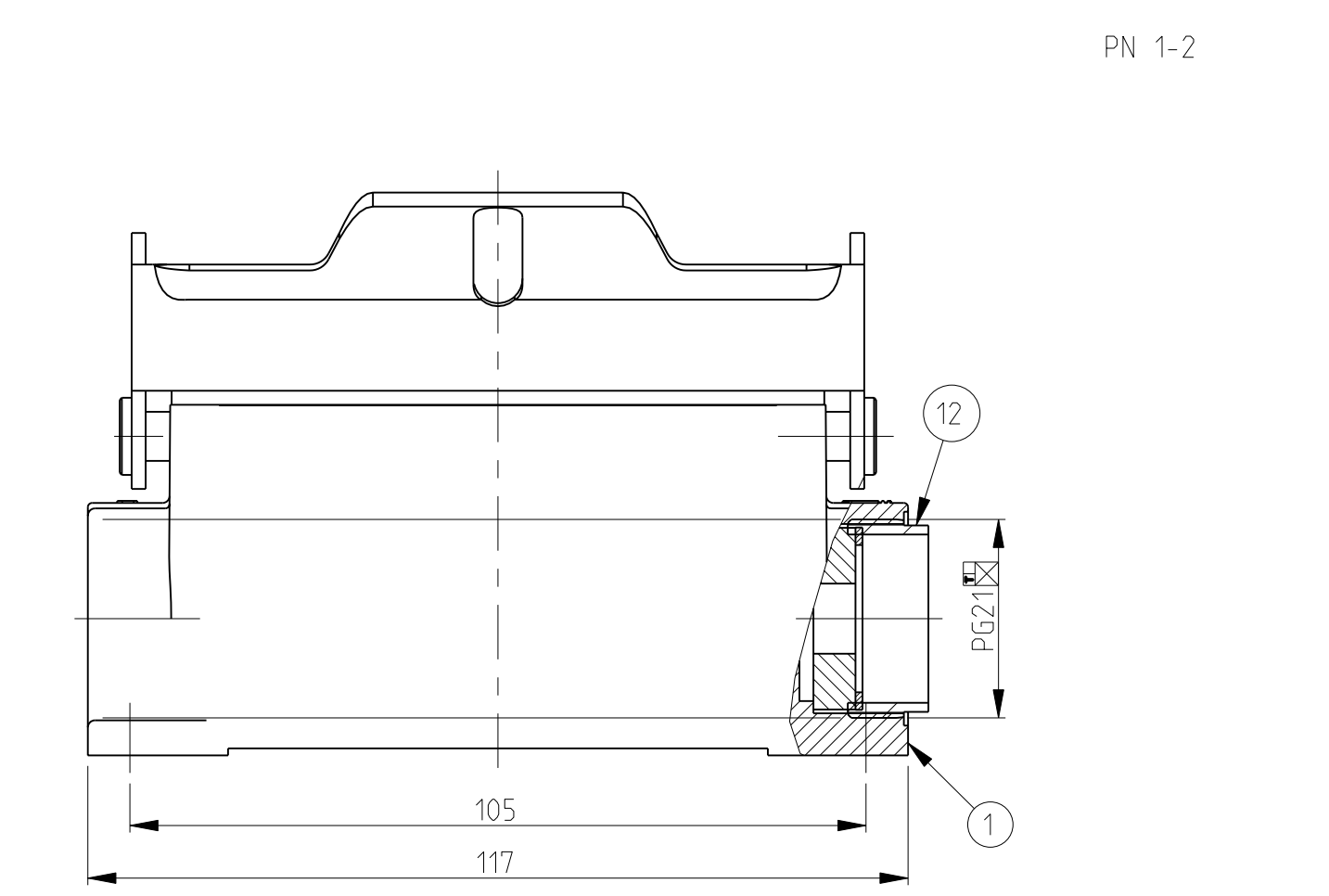
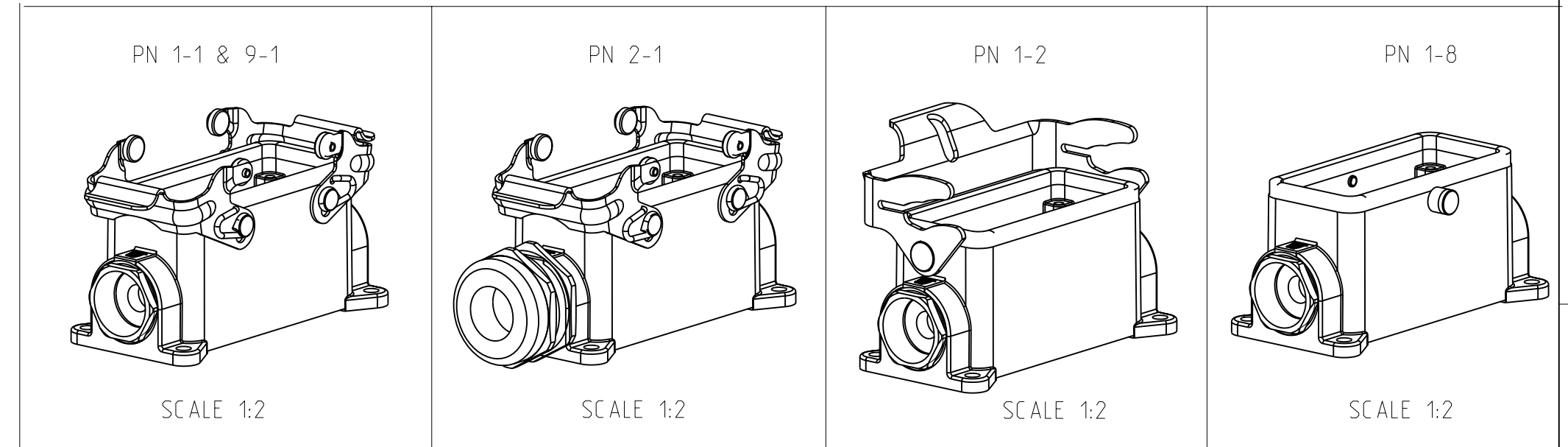
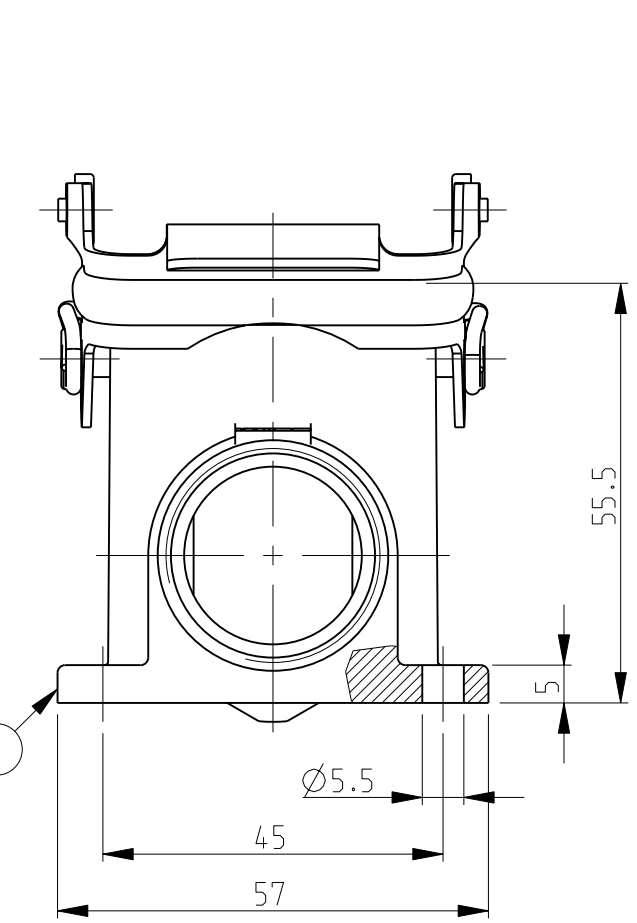
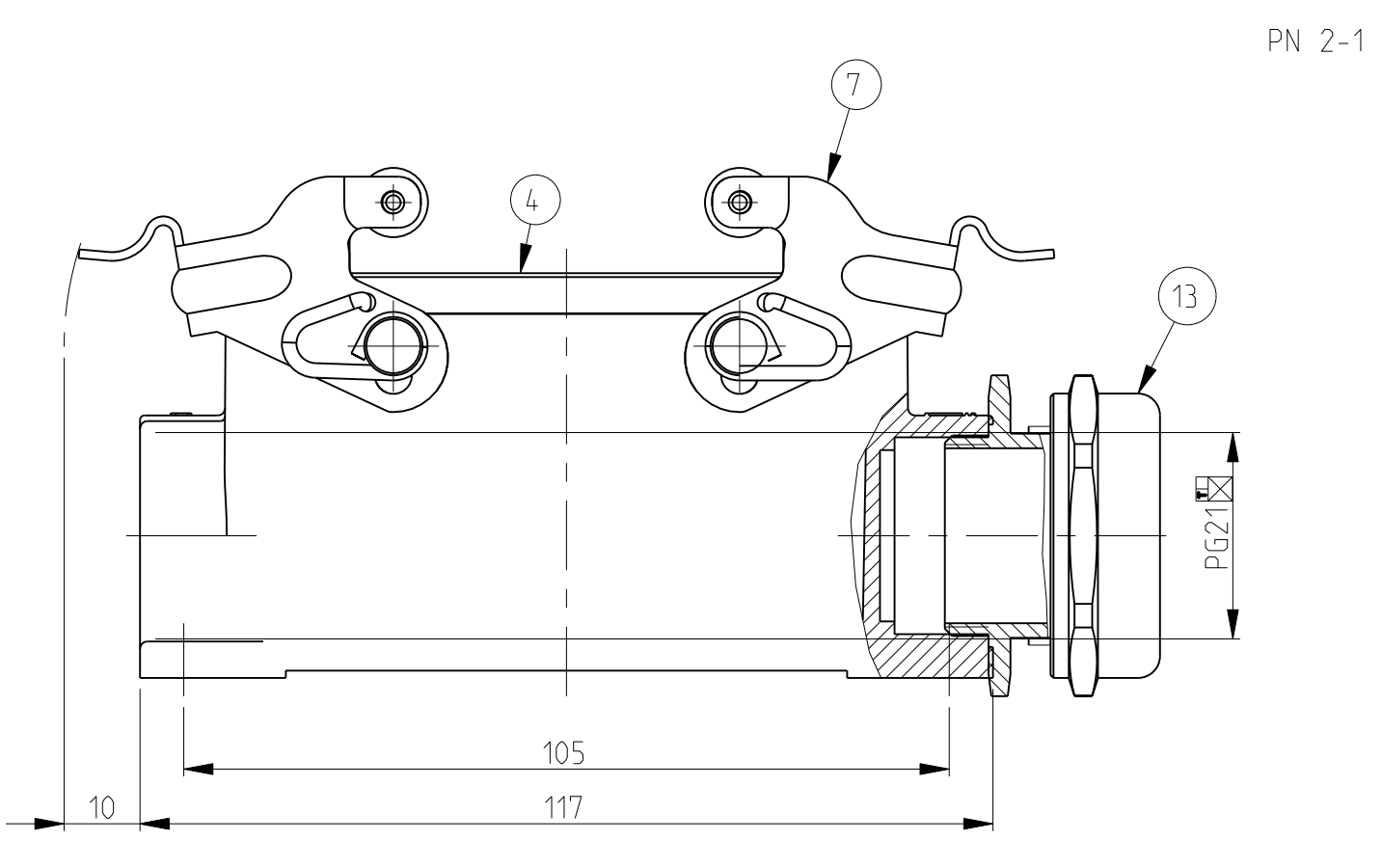


LOC	DIST	REVISIONS					
A	I	P	LTR	DESCRIPTION	DATE	DWN	APVD
		A5		ECR-16-016768	15NOV2017	GR	MKO



- NOTES.
- Material:Housing:Aluminium Diecasting Alloy  
Seals:Neoprene
  - Surface:Varnish grey  
-Aluminium Oxide +Varnish Black
  - Varnish on the inside not necessary
  - Packaging  
Quantity 5 Pieces in a box
  - OBsolete PARTS: OBSOLETE CIS STREAMLINING PER D.RENAUD/D.SINISI



QTY	DESCRIPTION	MATERIAL	SURFACE	COLOR	ITEM NO	REMARKS
1	DS-Cable fitting Pg21	Brass	Nickel plated		14	Sealing with viton
1	Hut-Gland Fitting Pg21	Brass	Nickel plated		13	
1	DS-Cable fitting Pg21	Brass	Nickel plated		12	
2	ZB-Clip Positioner	Stainless steel			11	
2	ZB-Clip Positioner	Steel	Zinc plated		10	
1	LB-Side Clip	Stainless steel			9	
1	LB-Side Clip	Steel	Zinc plated		8	
2	VS-Locking Clip	Stainless steel			7	
2	VS-Locking Clip	Steel	Zinc plated		6	
1	Profile seal	Viton		Grey	5	
1	Profile seal	Neoprene		Black	4	
1	Surface mounted housing side entry HB.16.Pg.1.21	Aluminium		Without varnish	3	
1	Surface mounted housing side entry HB.16.Pg.1.21	Aluminium	Aluminium oxide	Black RAL 9005	2	
1	Surface mounted housing side entry HB.16.Pg.1.21	Aluminium		Grey RAL 7001	1	
9-1	DESCRIPTION	MATERIAL	SURFACE	COLOR	ITEM NO	REMARKS
12-8	ORDERING TEXT					
1-8	HB.16.SG-VS.1.21					
2-2	HB-K.16.SG-VS.4.21					
1-2	HB.16.SG-LB.1.21					
2-1	HB-K.16.SG-LB.1.21					
1-1	HB-Z.16.SG-ZVGR.1.21					
	HB-K/Z.16.SG-ZVGR.1.21					
	HB.16.SG-VS.1.21-SO					

THIS DRAWING IS UNPUBLISHED. RELEASED FOR PUBLICATION .1999 BY TYCO ELECTRONICS CORPORATION, ALL RIGHTS RESERVED.

DWN: Schneider 21.07.1999  
 CHK: Schwaiger 21.07.1999

TE Connectivity

PRODUCT SPEC: 108-74001.74003  
 APPLICATION SPEC: 114-74001.74004

SIZE: A | 00779 | C=1102298  
 SCALE: 1:1 | SHEET: 1 OF 1 | REV: A5

Компания «Океан Электроники» предлагает заключение долгосрочных отношений при поставках импортных электронных компонентов на взаимовыгодных условиях!

Наши преимущества:

- Поставка оригинальных импортных электронных компонентов напрямую с производств Америки, Европы и Азии, а так же с крупнейших складов мира;
- Широкая линейка поставок активных и пассивных импортных электронных компонентов (более 30 млн. наименований);
- Поставка сложных, дефицитных, либо снятых с производства позиций;
- Оперативные сроки поставки под заказ (от 5 рабочих дней);
- Экспресс доставка в любую точку России;
- Помощь Конструкторского Отдела и консультации квалифицированных инженеров;
- Техническая поддержка проекта, помощь в подборе аналогов, поставка прототипов;
- Поставка электронных компонентов под контролем ВП;
- Система менеджмента качества сертифицирована по Международному стандарту ISO 9001;
- При необходимости вся продукция военного и аэрокосмического назначения проходит испытания и сертификацию в лаборатории (по согласованию с заказчиком);
- Поставка специализированных компонентов военного и аэрокосмического уровня качества (Xilinx, Altera, Analog Devices, Intersil, Interpoint, Microsemi, Actel, Aeroflex, Peregrine, VPT, Syfer, Eurofarad, Texas Instruments, MS Kennedy, Miteq, Cobham, E2V, MA-COM, Hittite, Mini-Circuits, General Dynamics и др.);

Компания «Океан Электроники» является официальным дистрибьютором и эксклюзивным представителем в России одного из крупнейших производителей разъемов военного и аэрокосмического назначения «**JONHON**», а так же официальным дистрибьютором и эксклюзивным представителем в России производителя высокотехнологичных и надежных решений для передачи СВЧ сигналов «**FORSTAR**».



## JONHON

«**JONHON**» (основан в 1970 г.)

Разъемы специального, военного и аэрокосмического назначения:

(Применяются в военной, авиационной, аэрокосмической, морской, железнодорожной, горно- и нефтедобывающей отраслях промышленности)

«**FORSTAR**» (основан в 1998 г.)

ВЧ соединители, коаксиальные кабели,  
кабельные сборки и микроволновые компоненты:

(Применяются в телекоммуникациях гражданского и специального назначения, в средствах связи, РЛС, а так же военной, авиационной и аэрокосмической отраслях промышленности).



Телефон: 8 (812) 309-75-97 (многоканальный)

Факс: 8 (812) 320-03-32

Электронная почта: [ocean@oceanchips.ru](mailto:ocean@oceanchips.ru)

Web: <http://oceanchips.ru/>

Адрес: 198099, г. Санкт-Петербург, ул. Калинина, д. 2, корп. 4, лит. А