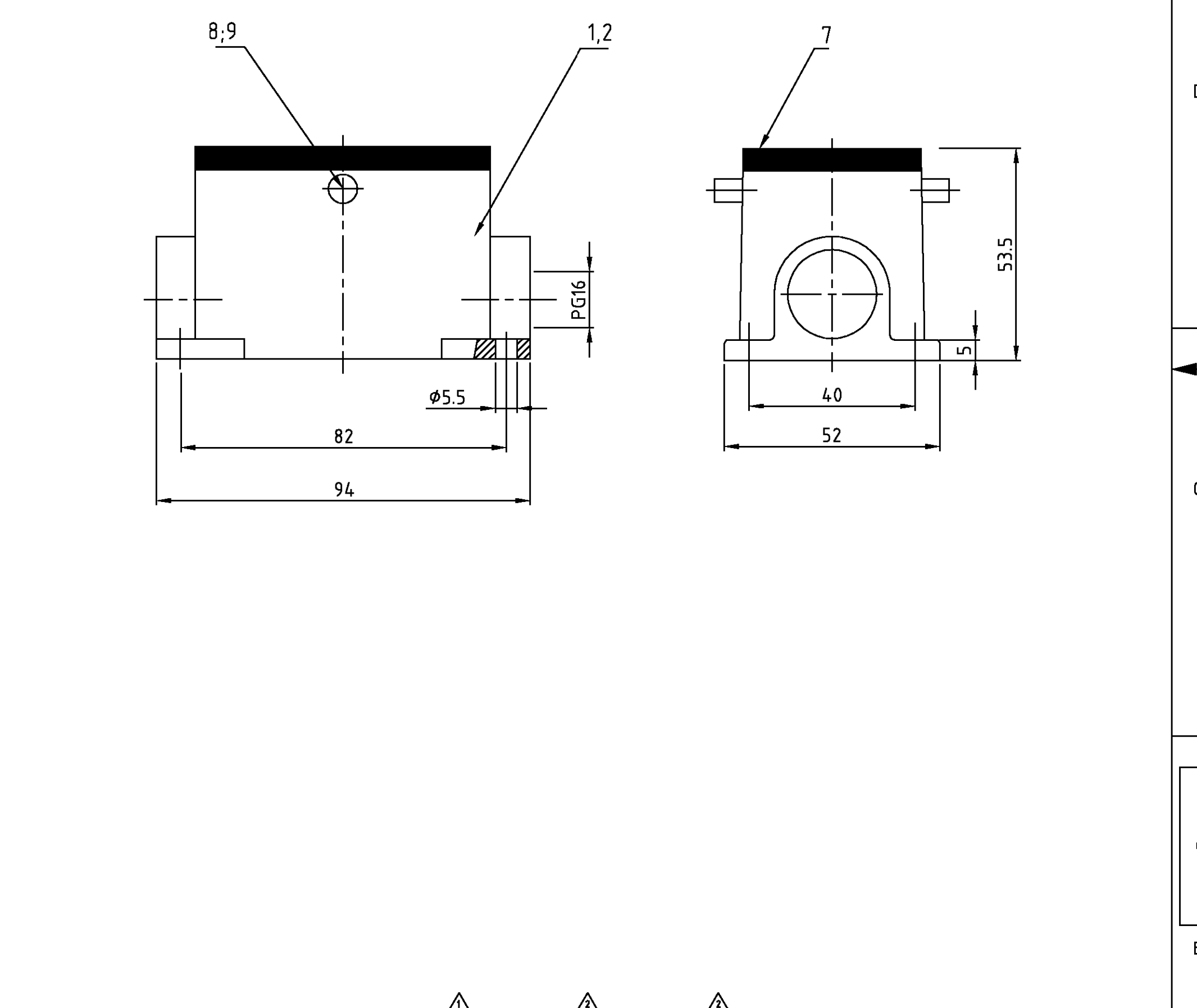
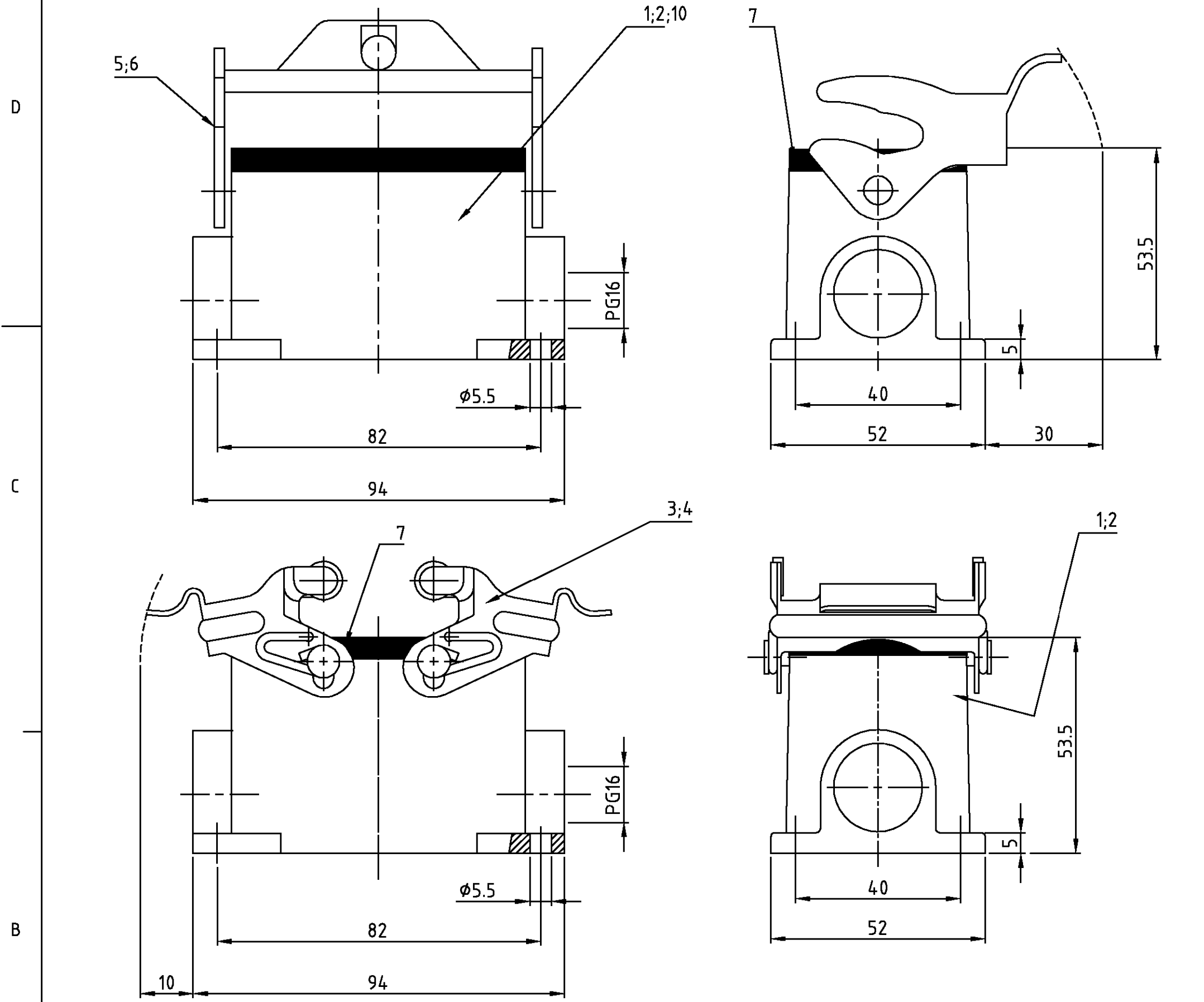


LOC		DIST		REVISIONS			DATE	DWN	APVD
A1	-	P	LTR	ÄNDERUNGEN					
PROJEKT NR.				DESCRIPTION					
A3				PN 0-1 neu; EG00-1799-03 PN 0-1 neu				SR	SM



- Notes:
- ⚠ Material: Housing: aluminium diecasting alloy
Seals: Neoprene
 - ⚠ Surface: Varnish- aluminiumoxid+
Varnish black
- grey
 - ⚠ Varnish on the inside not necessarily

- Bemerkungen:
- ⚠ Material: Gehäuse: Alu-Druckguß-Legierung
Dichtung: Neoprene
 - ⚠ Oberfläche: Lackierung - Aluminiumoxid+
Lackierung schwarz
- grau
 - ⚠ Lackierung im Gehäuseinnere ist nicht notwendig

1	-	-	-	-	-	-	Socketgehäuse HB	Aluminium/ALU	-	unlackiert	10	
-	2	-	-	-	-	-	ZB-Bügelbolzen	V2A	-	-	9	
-	-	2	-	-	-	-	ZB-Bügelbolzen	Stahl/steel	verzinkt	blau/blue	8	
1	1	1	1	1	1	1	Profildichtung	Neoprene	-	black/schwarz	7	
1	-	-	1	-	-	-	LB-Bügel	V2A	blank	-	6	
-	-	-	-	1	-	-	LB-Bügel	Stahl/steel	verzinkt	blau/blue	5	
-	-	-	-	-	2	-	VS-Bügel	V2A	blank	-	4	
-	-	-	-	-	-	2	VS-Bügel	Stahl/steel	verzinkt	blau/blue	3	
-	1	-	1	-	1	-	Socketgehäuse HB-K	Aluminium/Alu	Aluminium/oxid	black/schwarz	2	
-	-	1	-	1	-	1	Socketgehäuse HB	Aluminium/ALU	-	grey/grau	1	
0-1	2-8	1-8	2-2	1-2	2-1	1-1	DESCRIPTION / BENENNUNG	MATERIAL	SURFACE/OBERFLÄCHE	COLOR/FARBE	ITEM NO. POS.	REMARKS / BEMERKUNGEN

HB-10.SG-LB.1.16.Z	HB-K/Z.10.SG-ZVGR.1.16.Z	HB-Z.10.SG-ZVGR.1.16.Z	HB-K.10.SG-LB.1.16.Z	HB.10.SG-LB.1.16.Z	HB.K.10.SG-VS.1.16.Z	HB.10.SG-VS.1.16.Z	<small>THIS DRAWING IS A CONTROLLED DOCUMENT FOR AMP INCORPORATED. IT IS SUBJECT TO CHANGE AND THE CONTROLLING ENGINEERING ORGANIZATION SHOULD BE CONTACTED FOR THE LATEST REVISION. DIESER ZEICHNUNGS-DOKUMENT WIRD DURCH AMP INCORPORATED KONTROLLIERT. ÄNDERUNGEN, DIE SICH TECHNISCHER FORTSCHRITT DURCH SIND VORBEHALTEN, DEN JEWEILIG LETZTBESTEHENDEN ADERLASSSTAND ERFAHREN GE AUßERPLATZ.</small> DIMENSIONS: DIMENSIONEN: mm TOLERANCES UNLESS OTHERWISE SPECIFIED: ALLGEMEINTOLERANZEN 1. ISO 8015 2. ISO 2768 - mH - E 3. DIN 16901 - 140 0.1 PLC 1. PLC 2. PLC 3. PLC ANGLES / WINKEL ° FINISH / OBERFLÄCHE / FARBE	DWN 23.06.98 Schneider	AMP HTS Elektrotechnik 53819 Neunkirchen, Germany		
								CHK 25.06.98 M Schweiger		NAME Surface mounted housing side entry Socketgehäuse HB.10.SG.1.16 Z	
ORDERING TEXT/BESTELLTTEXT		APVD -		PRODUCT SPEC PRODUKTSPEZ.		APPLICATION SPEC VERARBEITUNGSSPEZ.		SIZE A2	CAGE CODE 00779	DRAWING NO. ZEICHNUNGS-NR. C=1102274	RESTRICTED TO NUR FÜR
MATERIAL		WEIGHT GEWICHT -		CUSTOMER DRAWING /KUNDENZEICHNUNG		MASSTAB		BLATT 1	OF VON 1	REV A3	

Компания «Океан Электроники» предлагает заключение долгосрочных отношений при поставках импортных электронных компонентов на взаимовыгодных условиях!

Наши преимущества:

- Поставка оригинальных импортных электронных компонентов напрямую с производств Америки, Европы и Азии, а так же с крупнейших складов мира;
- Широкая линейка поставок активных и пассивных импортных электронных компонентов (более 30 млн. наименований);
- Поставка сложных, дефицитных, либо снятых с производства позиций;
- Оперативные сроки поставки под заказ (от 5 рабочих дней);
- Экспресс доставка в любую точку России;
- Помощь Конструкторского Отдела и консультации квалифицированных инженеров;
- Техническая поддержка проекта, помощь в подборе аналогов, поставка прототипов;
- Поставка электронных компонентов под контролем ВП;
- Система менеджмента качества сертифицирована по Международному стандарту ISO 9001;
- При необходимости вся продукция военного и аэрокосмического назначения проходит испытания и сертификацию в лаборатории (по согласованию с заказчиком);
- Поставка специализированных компонентов военного и аэрокосмического уровня качества (Xilinx, Altera, Analog Devices, Intersil, Interpoint, Microsemi, Actel, Aeroflex, Peregrine, VPT, Syfer, Eurofarad, Texas Instruments, MS Kennedy, Miteq, Cobham, E2V, MA-COM, Hittite, Mini-Circuits, General Dynamics и др.);

Компания «Океан Электроники» является официальным дистрибьютором и эксклюзивным представителем в России одного из крупнейших производителей разъемов военного и аэрокосмического назначения «JONHON», а так же официальным дистрибьютором и эксклюзивным представителем в России производителя высокотехнологичных и надежных решений для передачи СВЧ сигналов «FORSTAR».



JONHON

«JONHON» (основан в 1970 г.)

Разъемы специального, военного и аэрокосмического назначения:

(Применяются в военной, авиационной, аэрокосмической, морской, железнодорожной, горно- и нефтедобывающей отраслях промышленности)

«FORSTAR» (основан в 1998 г.)

ВЧ соединители, коаксиальные кабели, кабельные сборки и микроволновые компоненты:

(Применяются в телекоммуникациях гражданского и специального назначения, в средствах связи, РЛС, а так же военной, авиационной и аэрокосмической отраслях промышленности).



Телефон: 8 (812) 309-75-97 (многоканальный)

Факс: 8 (812) 320-03-32

Электронная почта: ocean@oceanchips.ru

Web: <http://oceanchips.ru/>

Адрес: 198099, г. Санкт-Петербург, ул. Калинина, д. 2, корп. 4, лит. А