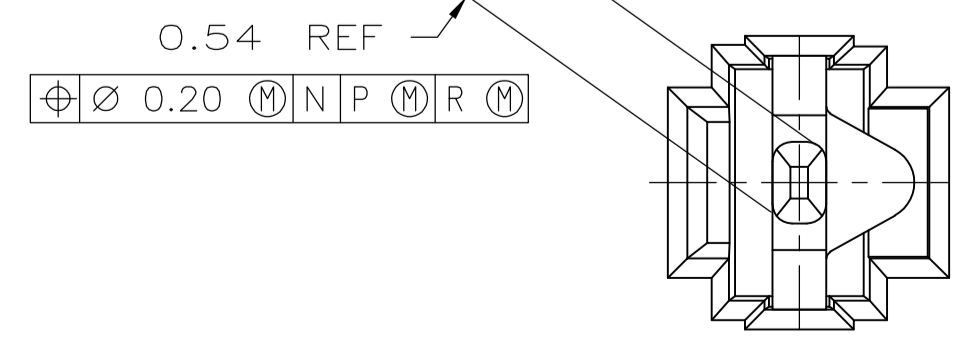
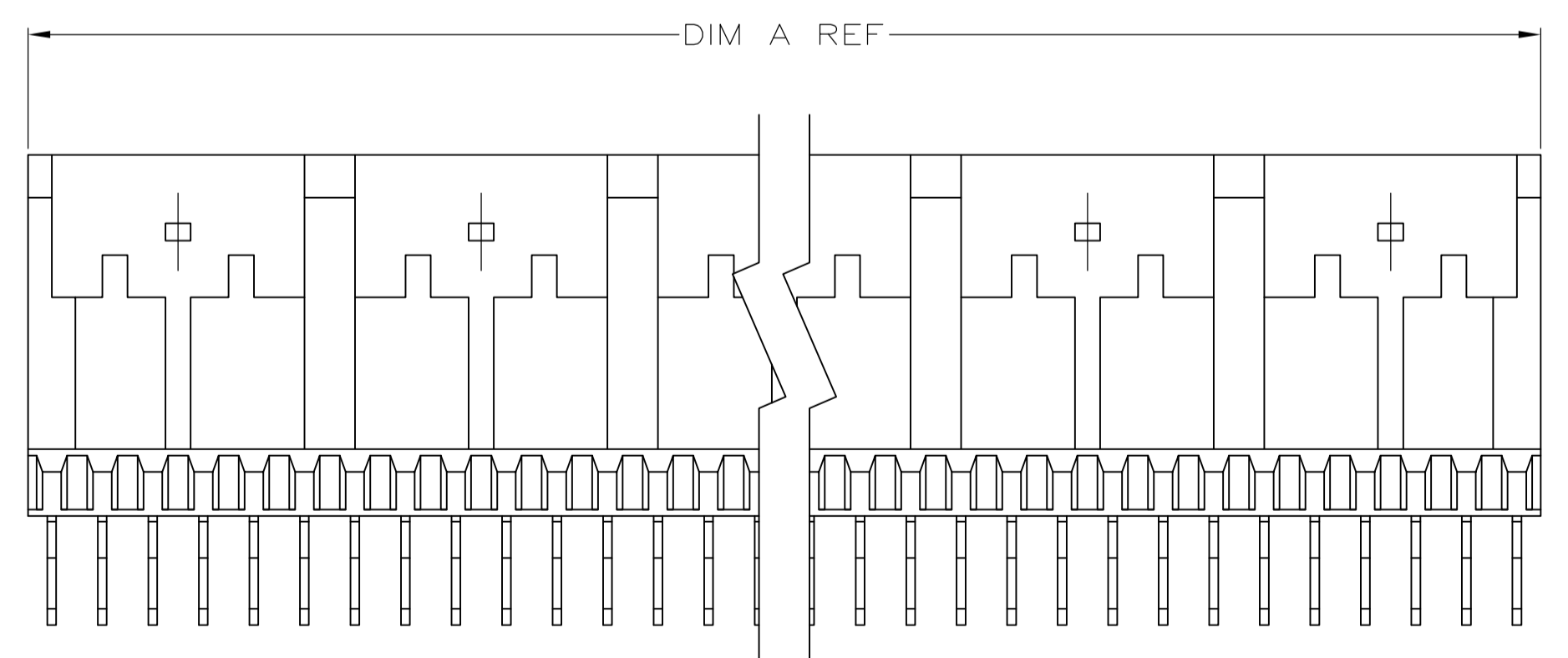
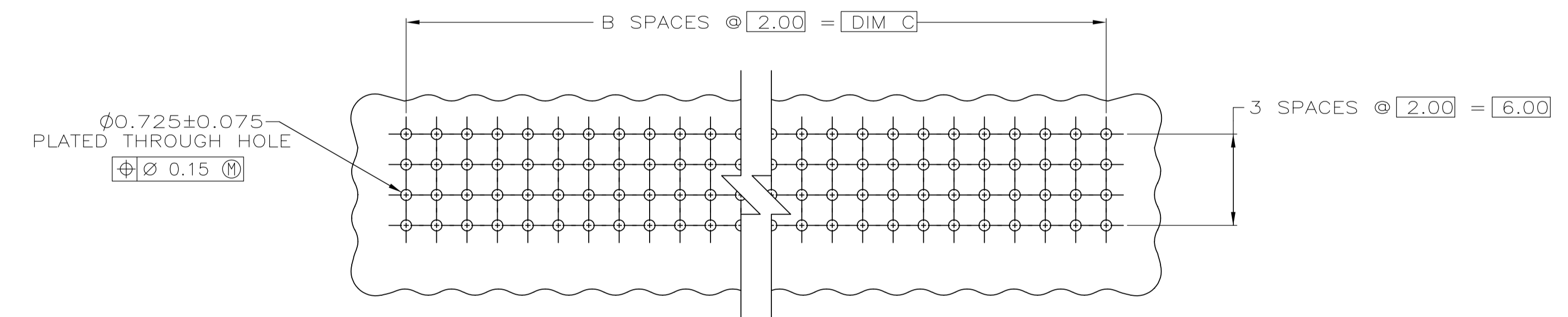
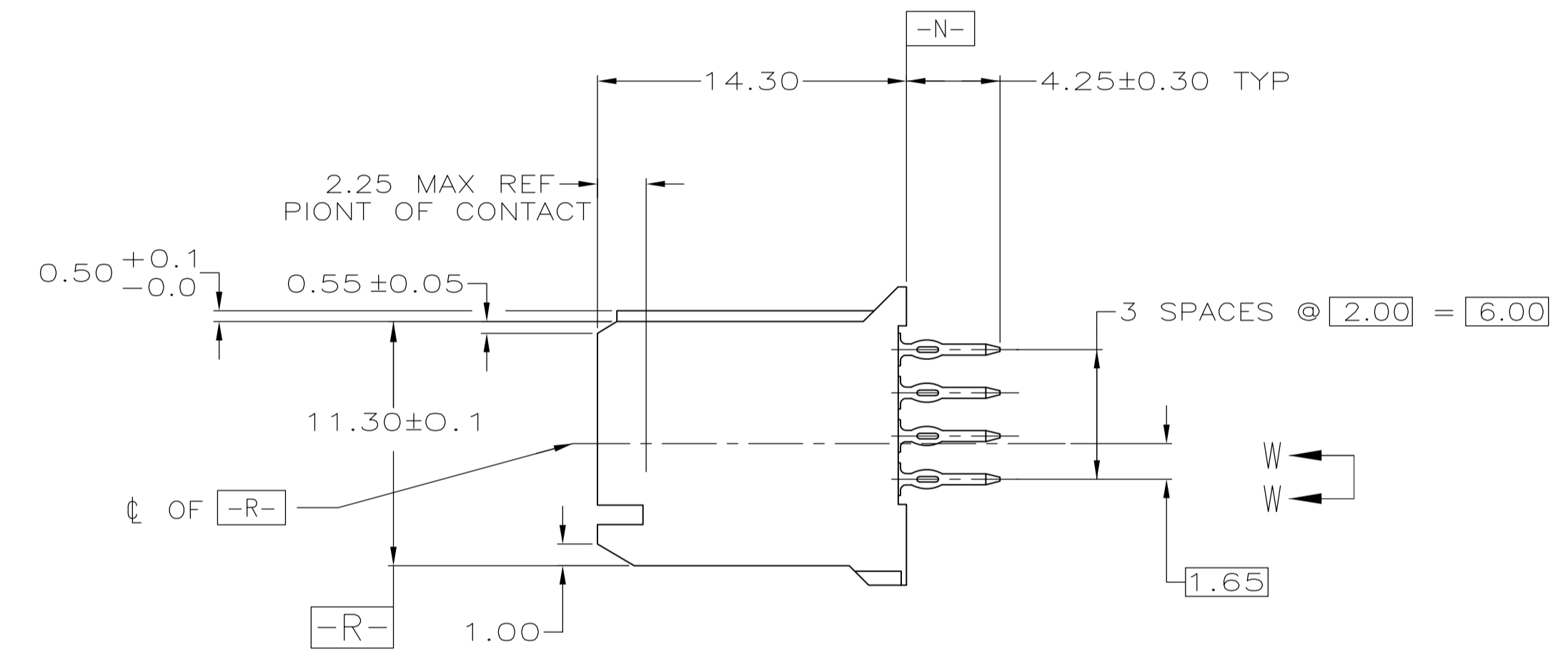
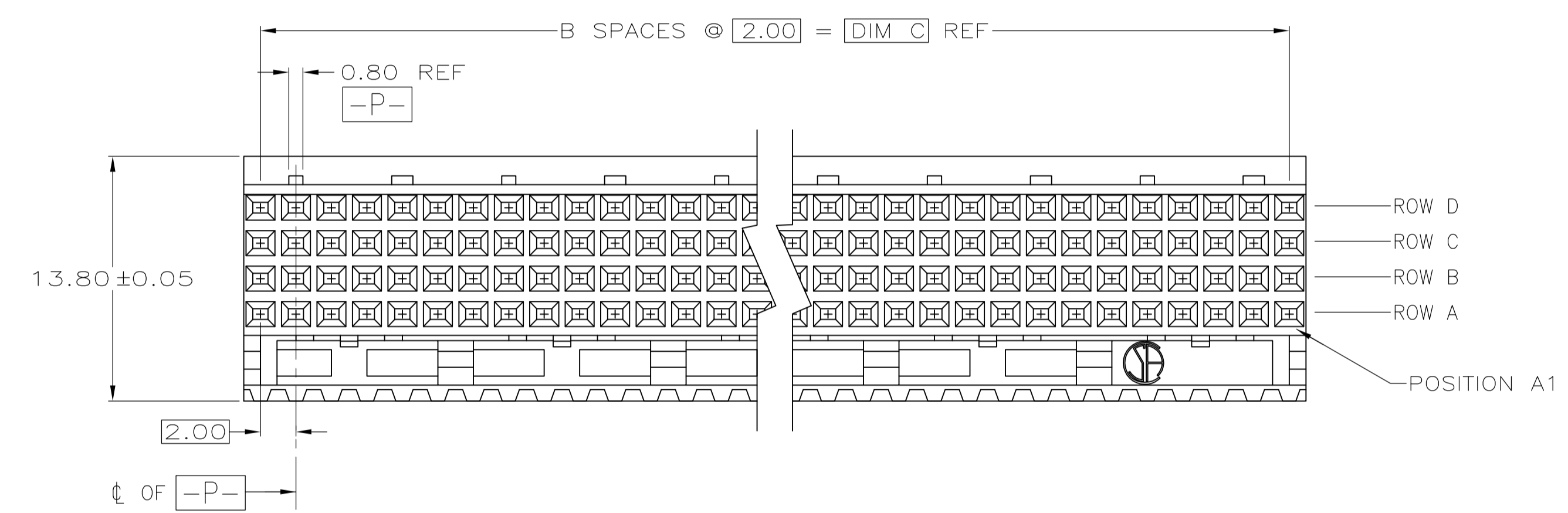
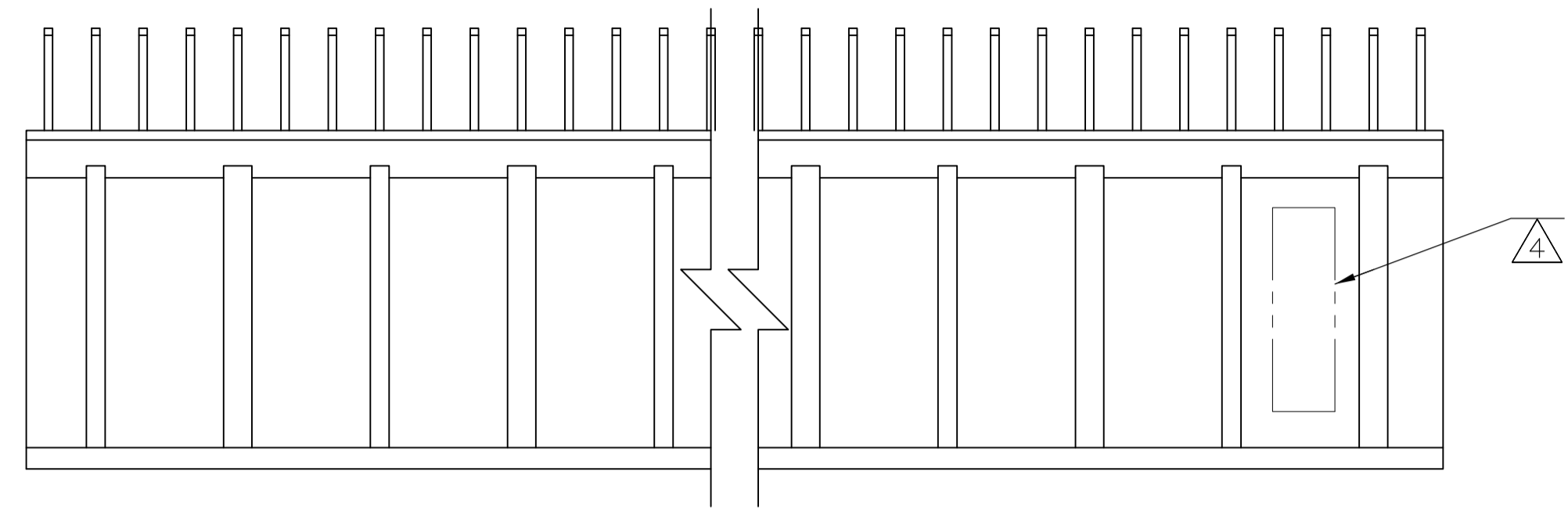


- △ HOUSING MATERIAL: LIQUID CRYSTAL POLYMER. COLOR: NATURAL
- △ CONTACT MATERIAL: PHOSPHOR-BRONZE
- △ CONTACT FINISH:(B)  
 UNDERPLATE (ENTIRE CONTACT):  
 0.00127 MIN NICKEL PER SAE-AMS-QQ-N-290  
 ON MATING SURFACES:  
 CONFORMS TO ALL TESTING SPECIFIED FOR TELCORDIA UNCONTROLLED ENVIRONMENT.  
 ON LEADS:  
 0.0006 MIN MATTE TIN PER ASTM B 545 OVER UNDERPLATE.  
 LUBRICATION (MIN MATING SURFACES):  
 SURFACE CONDITIONER AFTER PLATING.
- △ PART MARKING, LOCATED APPROXIMATELY AS SHOWN.
- △ OBSOLETE PARTS: OBSOLETE CIS STREAMLINING PER D.RENAUD/D.SINISI



VIEW W-W  
SCALE 20:1

|            |       |    |       |                            |             |
|------------|-------|----|-------|----------------------------|-------------|
| △ OBSOLETE | 94.00 | 47 | 95.88 | 192                        | -5223650-8  |
|            | 82.00 | 41 | 83.88 | 168                        | -5223650-7  |
|            | 70.00 | 35 | 71.88 | 144                        | 5223650-6   |
| △ OBSOLETE | 58.00 | 29 | 59.88 | 120                        | -5223650-5  |
|            | 46.00 | 23 | 47.88 | 96                         | 5223650-4   |
| △ OBSOLETE | 34.00 | 17 | 35.88 | 72                         | -5223650-3  |
|            | 22.00 | 11 | 23.88 | 48                         | 5223650-2   |
|            | 10.00 | 5  | 11.88 | 24                         | 5223650-1   |
|            | DIM C | B  | DIM A | NUMBER OF SIGNAL POSITIONS | PART NUMBER |

THIS DRAWING IS A CONTROLLED DOCUMENT.

|                  |  |                         |  |
|------------------|--|-------------------------|--|
| DIMENSIONS: mm   | TOLERANCES UNLESS OTHERWISE SPECIFIED: | DIN B MCMMASTER 150EC04 | Tyco Electronics Corporation<br>Harrisburg, Pa 17105-3608                                |
| 0 PLC ± -        | 1 PLC ± -                              | 150EC04                 |  |
| 2 PLC ± 0.13     | 3 PLC ± -                              | R WERTZ 150EC04         | NAME: ASSEMBLY, RECEPTACLE, SIGNAL, VERTICAL, 4 ROW, Z-PACK 2mm FB, WITH PRESS-FIT LEADS |
| 4 PLC ± -        | ANGLES ± -                             | R WERTZ 150EC04         |  |
| MATERIAL: 1 2 3  | FINISH: 3                              | APPLIC. SPEC: -         | SIZE: A1   |
| CUSTOMER DRAWING |  | WEIGHT: -               | CAGE CODE: 00779   |
|                  |  | SCALE: 4:1              | DRAWING NO: 5223650  |
|                  |  | SHEET: 1 of 1           | REV: A   |

Компания «Океан Электроники» предлагает заключение долгосрочных отношений при поставках импортных электронных компонентов на взаимовыгодных условиях!

Наши преимущества:

- Поставка оригинальных импортных электронных компонентов напрямую с производств Америки, Европы и Азии, а так же с крупнейших складов мира;
- Широкая линейка поставок активных и пассивных импортных электронных компонентов (более 30 млн. наименований);
- Поставка сложных, дефицитных, либо снятых с производства позиций;
- Оперативные сроки поставки под заказ (от 5 рабочих дней);
- Экспресс доставка в любую точку России;
- Помощь Конструкторского Отдела и консультации квалифицированных инженеров;
- Техническая поддержка проекта, помощь в подборе аналогов, поставка прототипов;
- Поставка электронных компонентов под контролем ВП;
- Система менеджмента качества сертифицирована по Международному стандарту ISO 9001;
- При необходимости вся продукция военного и аэрокосмического назначения проходит испытания и сертификацию в лаборатории (по согласованию с заказчиком);
- Поставка специализированных компонентов военного и аэрокосмического уровня качества (Xilinx, Altera, Analog Devices, Intersil, Interpoint, Microsemi, Actel, Aeroflex, Peregrine, VPT, Syfer, Eurofarad, Texas Instruments, MS Kennedy, Miteq, Cobham, E2V, MA-COM, Hittite, Mini-Circuits, General Dynamics и др.);

Компания «Океан Электроники» является официальным дистрибьютором и эксклюзивным представителем в России одного из крупнейших производителей разъемов военного и аэрокосмического назначения «JONHON», а так же официальным дистрибьютором и эксклюзивным представителем в России производителя высокотехнологичных и надежных решений для передачи СВЧ сигналов «FORSTAR».



## JONHON

«JONHON» (основан в 1970 г.)

Разъемы специального, военного и аэрокосмического назначения:

(Применяются в военной, авиационной, аэрокосмической, морской, железнодорожной, горно- и нефтедобывающей отраслях промышленности)

«FORSTAR» (основан в 1998 г.)

ВЧ соединители, коаксиальные кабели,  
кабельные сборки и микроволновые компоненты:

(Применяются в телекоммуникациях гражданского и специального назначения, в средствах связи, РЛС, а так же военной, авиационной и аэрокосмической отраслях промышленности).



Телефон: 8 (812) 309-75-97 (многоканальный)

Факс: 8 (812) 320-03-32

Электронная почта: [ocean@oceanchips.ru](mailto:ocean@oceanchips.ru)

Web: <http://oceanchips.ru/>

Адрес: 198099, г. Санкт-Петербург, ул. Калинина, д. 2, корп. 4, лит. А