



AWM92100V

SPECIFICATIONS:

|                            | MIN         | TYP | MAX    |
|----------------------------|-------------|-----|--------|
| SUPPLY VOLTAGE             | 8           | 10  | 15 VDC |
| POWER CONSUMPTION          | 50mW        |     |        |
| REPEATABILITY & HYSTERESIS | ± .35% SPAN |     |        |
| RESPONSE TIME              | 1mSEC TYP   |     |        |
| OVERPRESSURE               | 25 PSI      |     |        |
| OPERATING TEMPERATURE      | -25         | 25  | 85°C   |
| STORAGE TEMPERATURE        | -40         |     | 90°C   |
| SHOCK RATING               | 100 g PEAK  |     |        |

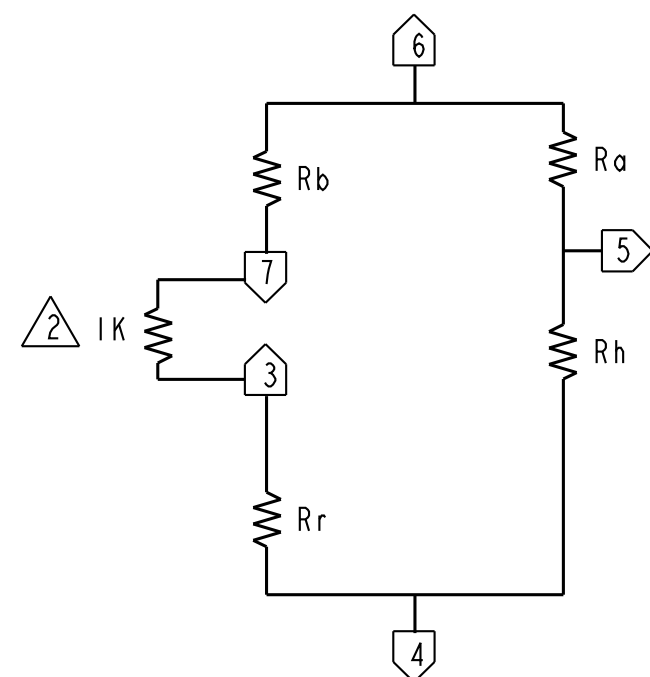
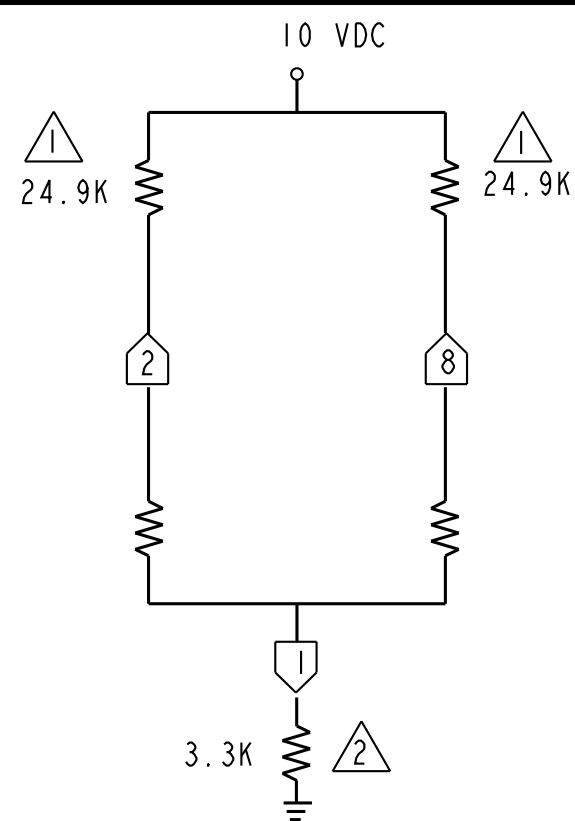
OUTPUT SPECIFICATIONS AT 10 VDC:

|                                  |              |
|----------------------------------|--------------|
| NULL VOLTAGE                     | 0 ± 15mV     |
| NULL OUTPUT SHIFT -25°C TO +85°C | ± 2mV TYP    |
| OUTPUT SHIFT -25°C TO +25°C      | -3% FSO TYP  |
| OUTPUT SHIFT 25°C TO 85°C        | ± 1% FSO TYP |

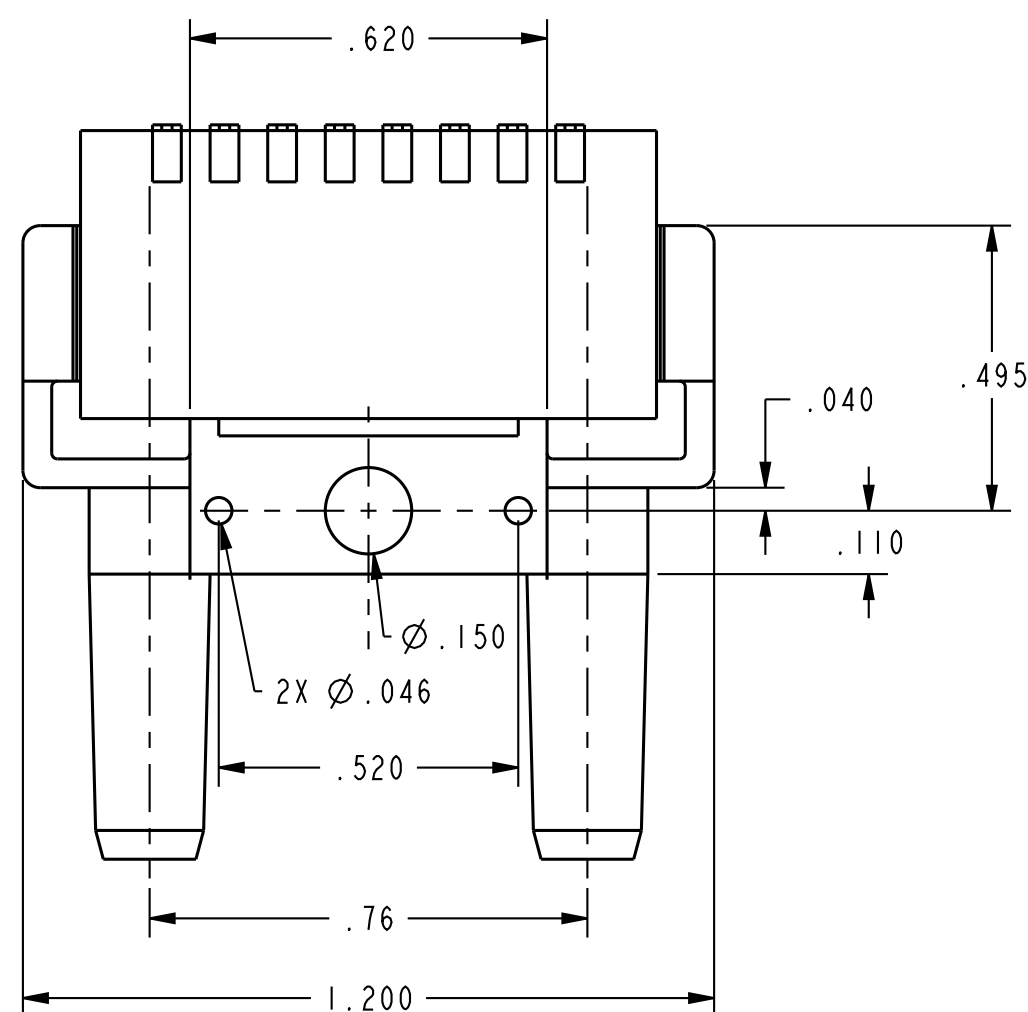
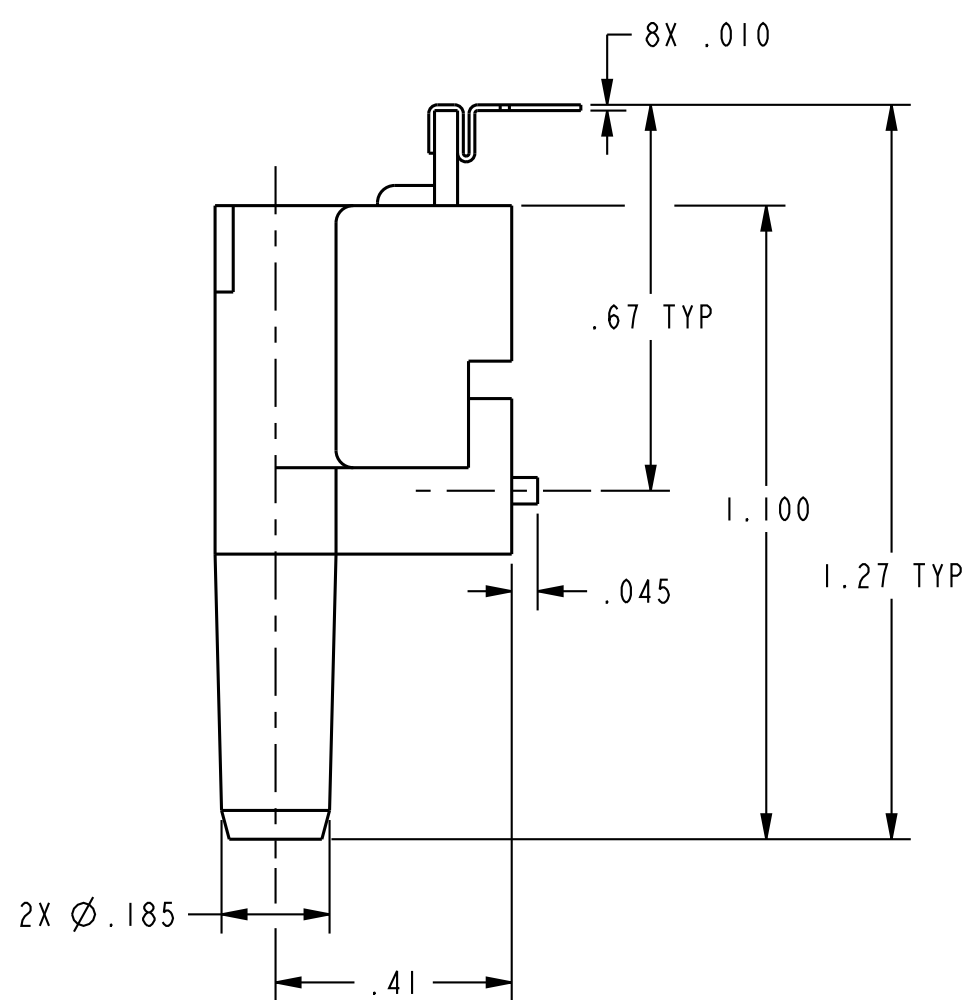
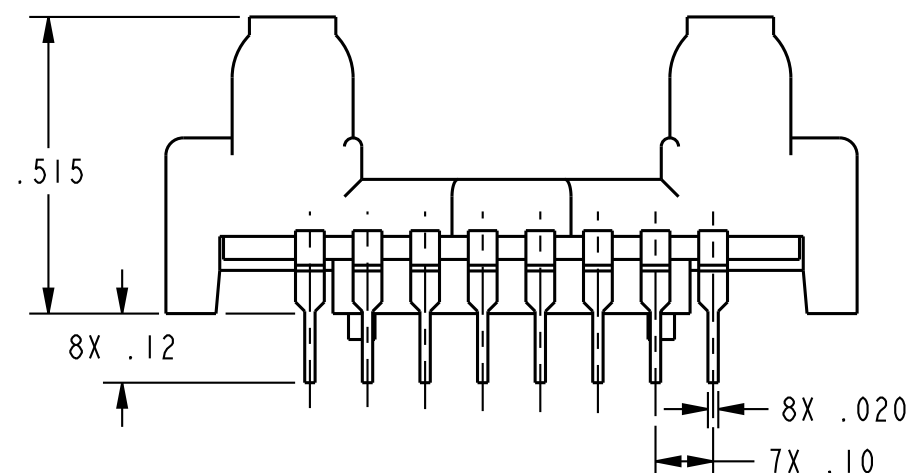
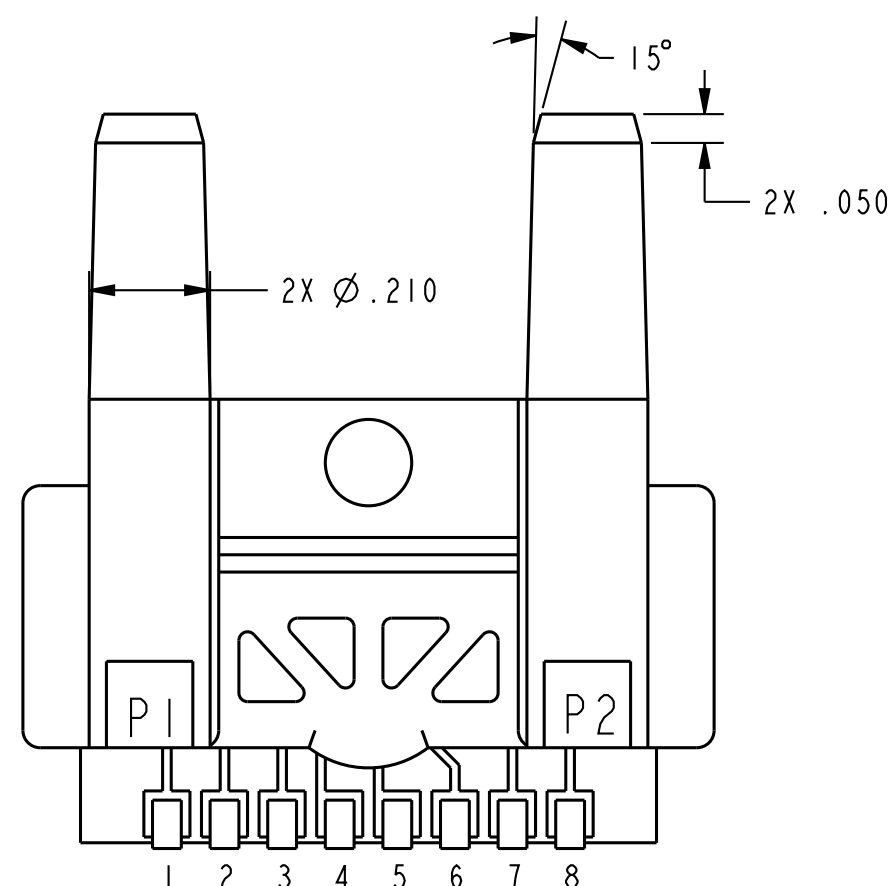
SPAN VOLTAGE VERSUS FLOW

| FLOW<br>SCCM | NOMINAL<br>mV | TOLERANCE<br>±mV | MINIMUM<br>mV | MAXIMUM<br>mV |
|--------------|---------------|------------------|---------------|---------------|
| 0            | 0             | 20               | -20           | 20            |
| 50           | 36            | 17               | 19            | 53            |
| 100          | 56            | 25               | 31            | 81            |
| 150          | 68            | 29               | 39            | 97            |
| 200          | 77            | 32               | 45            | 109           |
| -50          | -37           | 18 TYP *         | -19 TYP       | -55 TYP       |
| -100         | -57           | 26 TYP *         | -31 TYP       | -83 TYP       |
| -150         | -69           | 30 TYP *         | -39 TYP       | -99 TYP       |
| -200         | -78           | 33 TYP *         | -45 TYP       | -111 TYP      |

TYP \* DESIGN VERIFIED ONLY NOT TESTED IN PRODUCTION



NOTES  
 1 CUSTOMER SUPPLIED 24.9D MATCHED RESISTORS  
 2 CUSTOMER SUPPLIED



AWM92100V  
 ISSUE 3  
 DRAWING NUMBER  
 P.T.C./CAD 3D  
 DRAWN JILH  
 CHECK 13MAY03  
 SAV  
 CHECK 13MAY03  
 RELEASE NO. 205722  
 REPLACES

| REVISIONS | DATE    | BY  | CHKD    |
|-----------|---------|-----|---------|
| A         | 0000252 | JLH | 13MAY03 |
| B         | 0096319 | VKS | 06DEC12 |

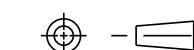
THIS DRAWING COVERS A PROPRIETARY ITEM AND IS THE PROPERTY OF MICRO SWITCH, A DIVISION OF HONEYWELL. THIS DRAWING IS NOT TO BE COPIED OR USED WITHOUT THE APPROVAL OF MICRO SWITCH.

MICRO SWITCH  
a Honeywell Division

AIRFLOW SENSOR

AWM92100V

THIRD ANGLE PROJECTION



SCALE 3:1

DO NOT SCALE PRINT

UNLESS OTHERWISE SPECIFIED TOLERANCES ARE

|              |        |        |
|--------------|--------|--------|
| ONE PLACE    | (.0)   | ± .030 |
| TWO PLACES   | (.00)  | ± .015 |
| THREE PLACES | (.000) | ± .005 |
| ANGLES       |        | ±      |

WEIGHT

ANSI Y14.5M-1982 APPLIES

FED. MFG. CODE 91929

Компания «Океан Электроники» предлагает заключение долгосрочных отношений при поставках импортных электронных компонентов на взаимовыгодных условиях!

Наши преимущества:

- Поставка оригинальных импортных электронных компонентов напрямую с производств Америки, Европы и Азии, а так же с крупнейших складов мира;
- Широкая линейка поставок активных и пассивных импортных электронных компонентов (более 30 млн. наименований);
- Поставка сложных, дефицитных, либо снятых с производства позиций;
- Оперативные сроки поставки под заказ (от 5 рабочих дней);
- Экспресс доставка в любую точку России;
- Помощь Конструкторского Отдела и консультации квалифицированных инженеров;
- Техническая поддержка проекта, помощь в подборе аналогов, поставка прототипов;
- Поставка электронных компонентов под контролем ВП;
- Система менеджмента качества сертифицирована по Международному стандарту ISO 9001;
- При необходимости вся продукция военного и аэрокосмического назначения проходит испытания и сертификацию в лаборатории (по согласованию с заказчиком);
- Поставка специализированных компонентов военного и аэрокосмического уровня качества (Xilinx, Altera, Analog Devices, Intersil, Interpoint, Microsemi, Actel, Aeroflex, Peregrine, VPT, Syfer, Eurofarad, Texas Instruments, MS Kennedy, Miteq, Cobham, E2V, MA-COM, Hittite, Mini-Circuits, General Dynamics и др.);

Компания «Океан Электроники» является официальным дистрибьютором и эксклюзивным представителем в России одного из крупнейших производителей разъемов военного и аэрокосмического назначения «JONHON», а так же официальным дистрибьютором и эксклюзивным представителем в России производителя высокотехнологичных и надежных решений для передачи СВЧ сигналов «FORSTAR».



## JONHON

«JONHON» (основан в 1970 г.)

Разъемы специального, военного и аэрокосмического назначения:

(Применяются в военной, авиационной, аэрокосмической, морской, железнодорожной, горно- и нефтедобывающей отраслях промышленности)

«FORSTAR» (основан в 1998 г.)

ВЧ соединители, коаксиальные кабели, кабельные сборки и микроволновые компоненты:

(Применяются в телекоммуникациях гражданского и специального назначения, в средствах связи, РЛС, а так же военной, авиационной и аэрокосмической отраслях промышленности).



Телефон: 8 (812) 309-75-97 (многоканальный)

Факс: 8 (812) 320-03-32

Электронная почта: [ocean@oceanchips.ru](mailto:ocean@oceanchips.ru)

Web: <http://oceanchips.ru/>

Адрес: 198099, г. Санкт-Петербург, ул. Калинина, д. 2, корп. 4, лит. А