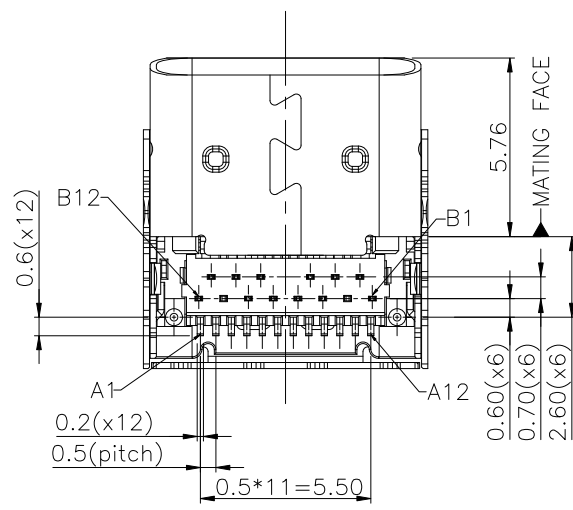
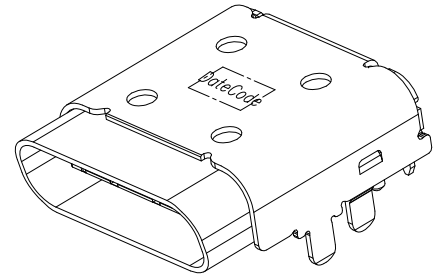
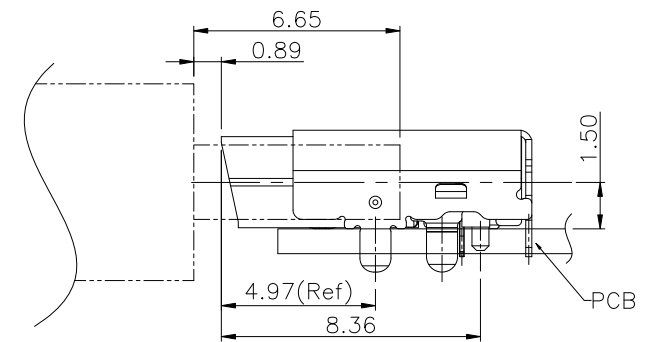
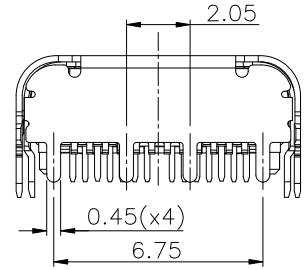
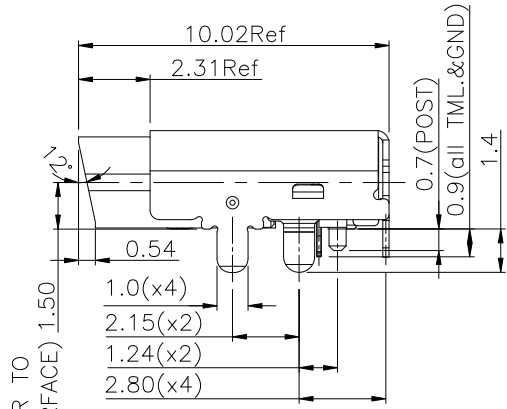
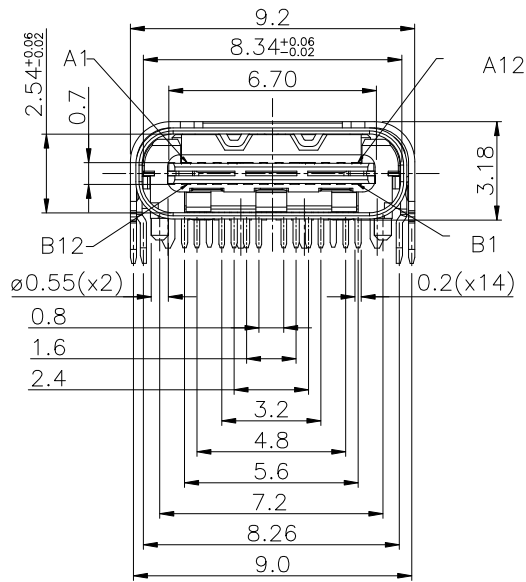


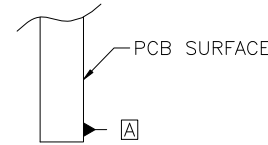
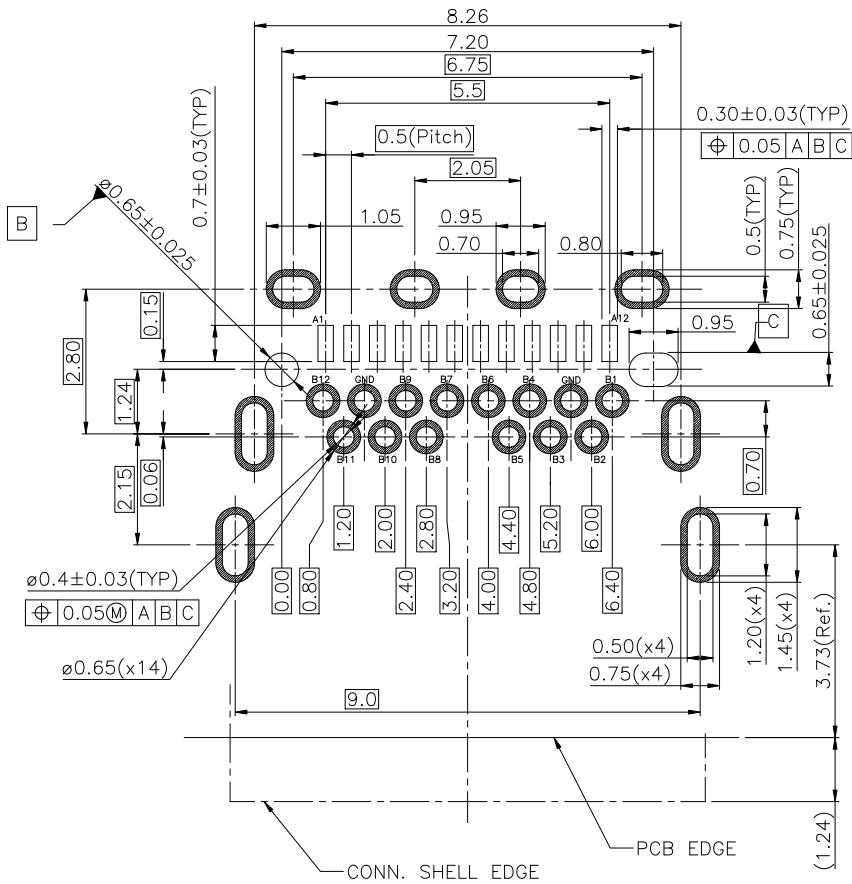
PRODUCT NUMBER
SEE PART NO. SCHEME



⑥	TOP CONTACT	1 SET	COPPER ALLOY	Ni UNDER PLATING. MATTE TIN PLATING ON SOLDER AREA.
⑤	BOTTOM CONTACT	1 SET	COPPER ALLOY	GOLD PLATING ON CONTACT AREA. (SEE P/N SCHEME)
④	SHIELDING PLATE	1 PCS	STAINLESS	Ni PLATING OVERALL.
③	HOUSING	1 PCS	THERMOPLASTIC	UL94V-0, BLACK
②	SHELL	1 PCS	STAINLESS	Ni PLATING OVERALL.
①	TOP SHELL	1 PCS	STAINLESS	Ni PLATING OVERALL.

ITEM	PART NAME	QTY	MATERIAL	REMARK
mat'l. code		surface	tolerance	projection
ltr		ecn no	dr	date
A		TAI	2015-10-06	
		angles	±0.3	product family
		X°±3°		USB
		dr	KENNY TAI	2015-09-21
		enr	KENNY TAI	2015-09-21
		chr	KENNY TAI	2015-09-21
		appd	PM ZHENG	2015-10-06
sheet index		revision sheet	A 1	A 2
		dwg no	10137066	sheet 1 of 2
		type	CUSTOMER Drawing	size A4

PRODUCT NUMBER
SEE PART NO. SCHEME



PIN	SIGNAL NAME	PIN	SIGNAL NAME
A1	GND	B12	GND
A2	SSTXp1	B11	SSRXp1
A3	SSTXn1	B10	SSRXn1
A4	VBUS	B9	VBUS
A5	CC1	B8	SBU2
A6	Dp1	B7	Dn2
A7	Dn1	B6	Dp2
A8	SBU1	B5	CC2
A9	VBUS	B4	VBUS
A10	SSRXn2	B3	SSTXn2
A11	SSRXp2	B2	SSTXp2
A12	GND	B1	GND

NOTES :

- ELECTRICAL :
 - CONTACT CURRENT RATING :
5.0A FOR VBUS AND GND.
(i.e., Pins A4,A9,B4,B9)
1.25A FOR Vconn AND GND.
(i.e., Pins B5,A1,A12,B1,B12)
0.25A FOR ALL THE OTHERS CONTACTS.
 - INSULATION RESISTANCE :
100 MEGAOHMS MIN. AT 250VDC.
 - DIELECTRIC WITHSTANDING VOLTAGE :
100VAC MIN.
 - LOW LEVEL CONTACT RESISTANCE :
INITIAL 40mΩ MAX.
AFTER 50mΩ MAX.

2. MECHANICAL CHARACTERISTICS :

- INSERTION FORCE :
5N~20N .
- EXTRACTION FORCE :
8N~20N FROM 1 TO 1000 CYCLES
6~20N FROM 1001 TO 10000 CYCLE.
- DURABILITY :
10,000 MATING CYCLES.
- OPERATING TEMPERATURE :
-55°C TO +85°C

3. CAPABLE TO 260°C REFLOW SOLDER FOR 10 SEC.

4. PRODUCT SPECIFICATION: GS-12-1336

5. PACKAGE SPECIFICATION: GS-14-2487

PART NUMBER SCHEME:
10137066-000 X X LF

CONTACT PLATING
1. GOLD FLASH
2. 30u" Au

PACKAGING
1. TAPE AND REEL

RECOMMENDED PCB LAYOUT
TOLERANCE ±0.05

mat'l. code		surface	tolerance	projection	product family
ltr		tolerances unless otherwise specified			USB
ecn	no	angles	±0.3	MM	title
dr	date	X°±3°		scale	USB 3.1 TYPE C REC., R/A, SMT AND DIP TAILS, FOR ANGLED OPENING CASE
dr	KENNY TAI	2015-09-21			dwg no
enr	KENNY TAI	2015-09-21			sheet 2 of 2
chr	KENNY TAI	2015-09-21			size
appd	PM ZHENG	2015-10-06			10137066
sheet index					A
revision sheet					A
					1
					2

Компания «Океан Электроники» предлагает заключение долгосрочных отношений при поставках импортных электронных компонентов на взаимовыгодных условиях!

Наши преимущества:

- Поставка оригинальных импортных электронных компонентов напрямую с производств Америки, Европы и Азии, а так же с крупнейших складов мира;
- Широкая линейка поставок активных и пассивных импортных электронных компонентов (более 30 млн. наименований);
- Поставка сложных, дефицитных, либо снятых с производства позиций;
- Оперативные сроки поставки под заказ (от 5 рабочих дней);
- Экспресс доставка в любую точку России;
- Помощь Конструкторского Отдела и консультации квалифицированных инженеров;
- Техническая поддержка проекта, помощь в подборе аналогов, поставка прототипов;
- Поставка электронных компонентов под контролем ВП;
- Система менеджмента качества сертифицирована по Международному стандарту ISO 9001;
- При необходимости вся продукция военного и аэрокосмического назначения проходит испытания и сертификацию в лаборатории (по согласованию с заказчиком);
- Поставка специализированных компонентов военного и аэрокосмического уровня качества (Xilinx, Altera, Analog Devices, Intersil, Interpoint, Microsemi, Actel, Aeroflex, Peregrine, VPT, Syfer, Eurofarad, Texas Instruments, MS Kennedy, Miteq, Cobham, E2V, MA-COM, Hittite, Mini-Circuits, General Dynamics и др.);

Компания «Океан Электроники» является официальным дистрибьютором и эксклюзивным представителем в России одного из крупнейших производителей разъемов военного и аэрокосмического назначения «JONHON», а так же официальным дистрибьютором и эксклюзивным представителем в России производителя высокотехнологичных и надежных решений для передачи СВЧ сигналов «FORSTAR».



JONHON

«JONHON» (основан в 1970 г.)

Разъемы специального, военного и аэрокосмического назначения:

(Применяются в военной, авиационной, аэрокосмической, морской, железнодорожной, горно- и нефтедобывающей отраслях промышленности)

«FORSTAR» (основан в 1998 г.)

ВЧ соединители, коаксиальные кабели, кабельные сборки и микроволновые компоненты:

(Применяются в телекоммуникациях гражданского и специального назначения, в средствах связи, РЛС, а так же военной, авиационной и аэрокосмической отраслях промышленности).



Телефон: 8 (812) 309-75-97 (многоканальный)

Факс: 8 (812) 320-03-32

Электронная почта: ocean@oceanchips.ru

Web: <http://oceanchips.ru/>

Адрес: 198099, г. Санкт-Петербург, ул. Калинина, д. 2, корп. 4, лит. А