

THIS DRAWING IS UNPUBLISHED.

RELEASED FOR PUBLICATION

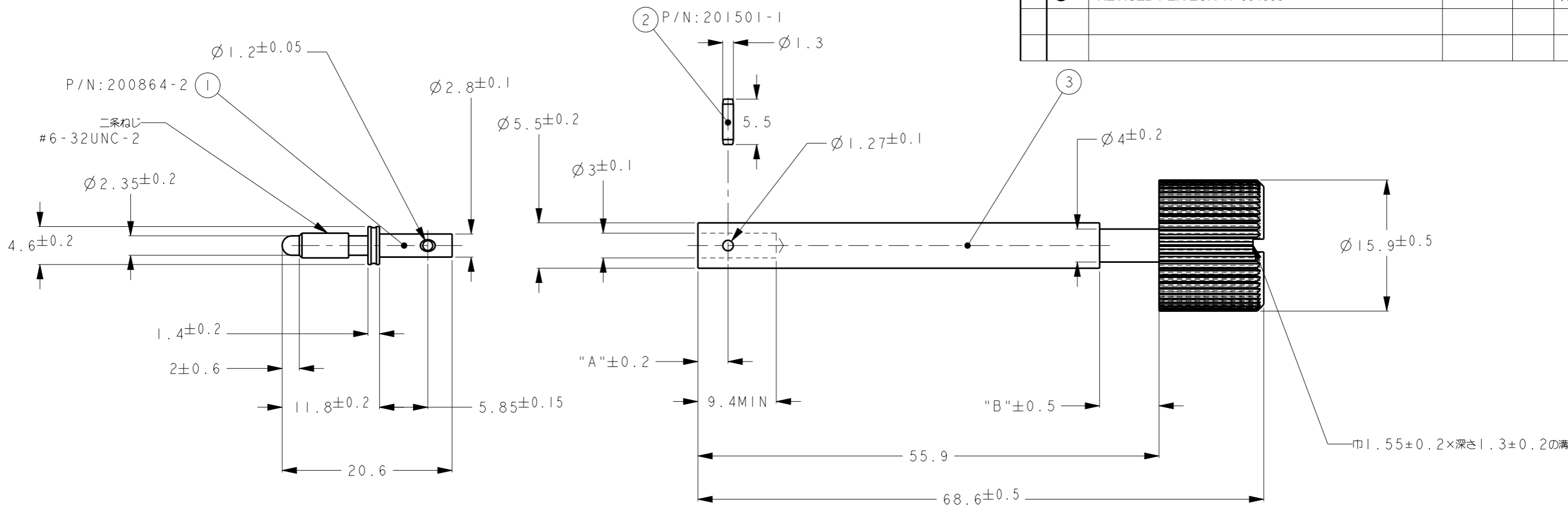
20

© COPYRIGHT 20 BY - ALL RIGHTS RESERVED.

LOC - DIST -

REVISIONS

P	LTR	DESCRIPTION	DATE	DWN	APVD
F		REVISED (REDRAW)	16APR2013	T.N	N.Y
G		REVISED PER ECR-17-004338	18APR17	C.L	N.Y



1. TO PREVENT THREAD STRIPPING, SCREW TORQUE SHOULD NOT EXCEED 12kg-cm Max
 2. SIMILAR P/N 202643-3

OBSOLETE										
7-3	7-2	7-1	-3	2	-1					TABLE 1
PART NO.										ITEM
1	-	-	-	-	-	1.8	7.2	BRASS, Ni PLATED	JACK-SCREW BODY	③
-	1	-	-	-	-	2.6	26.0	BRASS, Ni PLATED	JACK-SCREW BODY	③
-	-	1	-	-	-	3.65	7.2	BRASS, Ni PLATED	JACK-SCREW BODY	③
-	-	-	1	-	-	1.8	7.2	BRASS, TIN PLATED	JACK-SCREW BODY	③
-	-	-	-	1	-	2.6	26.0	BRASS, TIN PLATED	JACK-SCREW BODY	③
-	-	-	-	-	1	3.65	7.2	BRASS, TIN PLATED	JACK-SCREW BODY	③
1	1	1	1	1	1	-	-	STAINLESS STEEL ORGANIC COATING	JACK-SCREW PIN	②
1	1	1	1	1	1	-	-	STAINLESS STEEL ORGANIC COATING	JACK-SCREW TIP	①
QTY						"A"	"B"	MATERIAL&FINISH	NAME	ITEM

THIS DRAWING IS A CONTROLLED DOCUMENT.		DWN T. NAGASAKI 16APR2013	TE Connectivity		
DIMENSIONS: mm		CHK S. YAMADA 16APR2013			
TOLERANCES UNLESS OTHERWISE SPECIFIED:		APVD N. YAMASAKI 16APR2013	NAME JACK-SCREW MALE EXTRA-LONG M SERIES		
0 PLC ± 1 PLC ± 2 PLC ± ±0.4 3 PLC ± 4 PLC ± ANGLES ±1°		PRODUCT SPEC -	RESTRICTED TO -		
MATERIAL -		APPLICATION SPEC -	SIZE A3	CAGE CODE 00779	DRAWING NO C-170994
FINISH -		WEIGHT -	SCALE 2:1 SHEET 1 OF 1 REV G		
Customer Drawing					

Компания «Океан Электроники» предлагает заключение долгосрочных отношений при поставках импортных электронных компонентов на взаимовыгодных условиях!

Наши преимущества:

- Поставка оригинальных импортных электронных компонентов напрямую с производств Америки, Европы и Азии, а так же с крупнейших складов мира;
- Широкая линейка поставок активных и пассивных импортных электронных компонентов (более 30 млн. наименований);
- Поставка сложных, дефицитных, либо снятых с производства позиций;
- Оперативные сроки поставки под заказ (от 5 рабочих дней);
- Экспресс доставка в любую точку России;
- Помощь Конструкторского Отдела и консультации квалифицированных инженеров;
- Техническая поддержка проекта, помощь в подборе аналогов, поставка прототипов;
- Поставка электронных компонентов под контролем ВП;
- Система менеджмента качества сертифицирована по Международному стандарту ISO 9001;
- При необходимости вся продукция военного и аэрокосмического назначения проходит испытания и сертификацию в лаборатории (по согласованию с заказчиком);
- Поставка специализированных компонентов военного и аэрокосмического уровня качества (Xilinx, Altera, Analog Devices, Intersil, Interpoint, Microsemi, Actel, Aeroflex, Peregrine, VPT, Syfer, Eurofarad, Texas Instruments, MS Kennedy, Miteq, Cobham, E2V, MA-COM, Hittite, Mini-Circuits, General Dynamics и др.);

Компания «Океан Электроники» является официальным дистрибьютором и эксклюзивным представителем в России одного из крупнейших производителей разъемов военного и аэрокосмического назначения «JONHON», а так же официальным дистрибьютором и эксклюзивным представителем в России производителя высокотехнологичных и надежных решений для передачи СВЧ сигналов «FORSTAR».



JONHON

«JONHON» (основан в 1970 г.)

Разъемы специального, военного и аэрокосмического назначения:

(Применяются в военной, авиационной, аэрокосмической, морской, железнодорожной, горно- и нефтедобывающей отраслях промышленности)

«FORSTAR» (основан в 1998 г.)

ВЧ соединители, коаксиальные кабели, кабельные сборки и микроволновые компоненты:

(Применяются в телекоммуникациях гражданского и специального назначения, в средствах связи, РЛС, а так же военной, авиационной и аэрокосмической отраслях промышленности).



Телефон: 8 (812) 309-75-97 (многоканальный)

Факс: 8 (812) 320-03-32

Электронная почта: ocean@oceanchips.ru

Web: <http://oceanchips.ru/>

Адрес: 198099, г. Санкт-Петербург, ул. Калинина, д. 2, корп. 4, лит. А