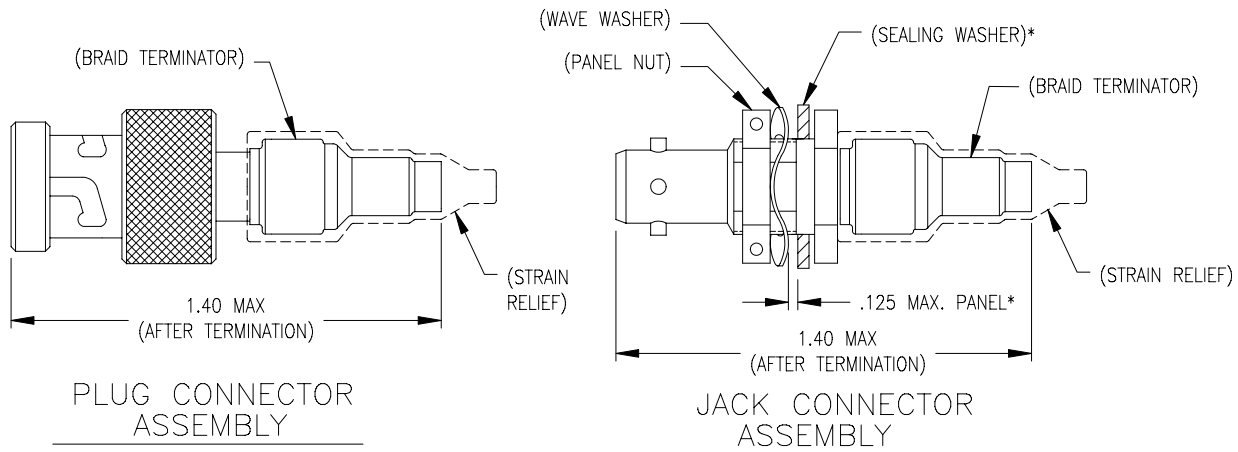


REVISIONS			
LTR	DESCRIPTION	DATE	APPROVED
N/C	INITIAL RELEASE PER DCR # T-31543	01/14/03	M. HIGGY

PART NO.	PCN NO.	CONNECTOR	CONTACT	INTERFACE	MARKING (STRAIN RELIEF)
DK-621-0439F-4P	A61775-000	PLUG	PIN	D	8912003-00-04
DK-621-0439F-4S	F64505-000		SOCKET	D	8912003-00-08
DK-621-0440F-4P	E24799-000	JACK	PIN	D	8912004-00-04
DK-621-0440F-4S	D42234-000		SOCKET	D	8912004-00-08



REQUIREMENTS:

1.0 REFER TO THE FOLLOWING TYCO ELECTRONICS/RAYCHEM SPECIFICATION CONTROL DRAWINGS (SCD) OR INDIVIDUAL COMPONENT DETAILS:

- D-621-0439F CONNECTOR, TRIAXIAL, BAYONET COUPLED
- D-621-0440F CONNECTOR, TRIAXIAL, BAYONET COUPLED
- (D-602-0126) CONTACT, PIN, TWISTED PAIR
- (D-602-0127) CONTACT, SOCKET, TWISTED PAIR
- (D-600-0030) BRAID TERMINATOR
- (D-600-0019) STRAIN RELIEF (SEE MARKING ON TABLE)
- (D-600-0053F) SEALING WASHER (JACK ONLY)

* SEALING WASHER MAY BE INSTALLED IF THE PANEL THICKNESS IS LESS THAN 0.093 INCH.

2.0 CONNECTORS ARE QUALIFIED TO TYCO ELECTRONICS/RAYCHEM SPECIFICATION D-6025.

3.0 TERMINATION PROCEDURE: TYCO ELECTRONICS/RAYCHEM ES 61162.

SPECIFICATION CONTROL DRAWING

UNLESS OTHERWISE SPECIFIED DIMENSIONS ARE IN INCHES. METRIC DIMENSIONS ARE IN BRACKETS. DECIMALS .XXX ± _____ .XX ± _____ ANGLES _____	DRAWN	MFORONDA	01/14/03			
	CHECKED					305 Constitution Drive Menlo Park, CA. 94025 USA
	APPROVED	M.HIGGY	01/14/03	TITLE KITS FOR D-621 TRIAXIAL CONNECTORS WITH FLUOROSILICONE GASKET		
	APPROVED					
WEIGHT ---	CAD NAME: T31543.dwg		SIZE A	CODE IDENT. NO. 06090	DWG. NO. DK-621-0439F-4X/0440F-4X	REV N/C
THIRD ANGLE PROJECTION			DO NOT SCALE THIS DRAWING		SHEET 1 OF 1	

Компания «Океан Электроники» предлагает заключение долгосрочных отношений при поставках импортных электронных компонентов на взаимовыгодных условиях!

Наши преимущества:

- Поставка оригинальных импортных электронных компонентов напрямую с производств Америки, Европы и Азии, а так же с крупнейших складов мира;
- Широкая линейка поставок активных и пассивных импортных электронных компонентов (более 30 млн. наименований);
- Поставка сложных, дефицитных, либо снятых с производства позиций;
- Оперативные сроки поставки под заказ (от 5 рабочих дней);
- Экспресс доставка в любую точку России;
- Помощь Конструкторского Отдела и консультации квалифицированных инженеров;
- Техническая поддержка проекта, помощь в подборе аналогов, поставка прототипов;
- Поставка электронных компонентов под контролем ВП;
- Система менеджмента качества сертифицирована по Международному стандарту ISO 9001;
- При необходимости вся продукция военного и аэрокосмического назначения проходит испытания и сертификацию в лаборатории (по согласованию с заказчиком);
- Поставка специализированных компонентов военного и аэрокосмического уровня качества (Xilinx, Altera, Analog Devices, Intersil, Interpoint, Microsemi, Actel, Aeroflex, Peregrine, VPT, Syfer, Eurofarad, Texas Instruments, MS Kennedy, Miteq, Cobham, E2V, MA-COM, Hittite, Mini-Circuits, General Dynamics и др.);

Компания «Океан Электроники» является официальным дистрибьютором и эксклюзивным представителем в России одного из крупнейших производителей разъемов военного и аэрокосмического назначения «JONHON», а так же официальным дистрибьютором и эксклюзивным представителем в России производителя высокотехнологичных и надежных решений для передачи СВЧ сигналов «FORSTAR».



JONHON

«JONHON» (основан в 1970 г.)

Разъемы специального, военного и аэрокосмического назначения:

(Применяются в военной, авиационной, аэрокосмической, морской, железнодорожной, горно- и нефтедобывающей отраслях промышленности)

«FORSTAR» (основан в 1998 г.)

ВЧ соединители, коаксиальные кабели,
кабельные сборки и микроволновые компоненты:

(Применяются в телекоммуникациях гражданского и специального назначения, в средствах связи, РЛС, а так же военной, авиационной и аэрокосмической отраслях промышленности).



Телефон: 8 (812) 309-75-97 (многоканальный)

Факс: 8 (812) 320-03-32

Электронная почта: ocean@oceanchips.ru

Web: <http://oceanchips.ru/>

Адрес: 198099, г. Санкт-Петербург, ул. Калинина, д. 2, корп. 4, лит. А