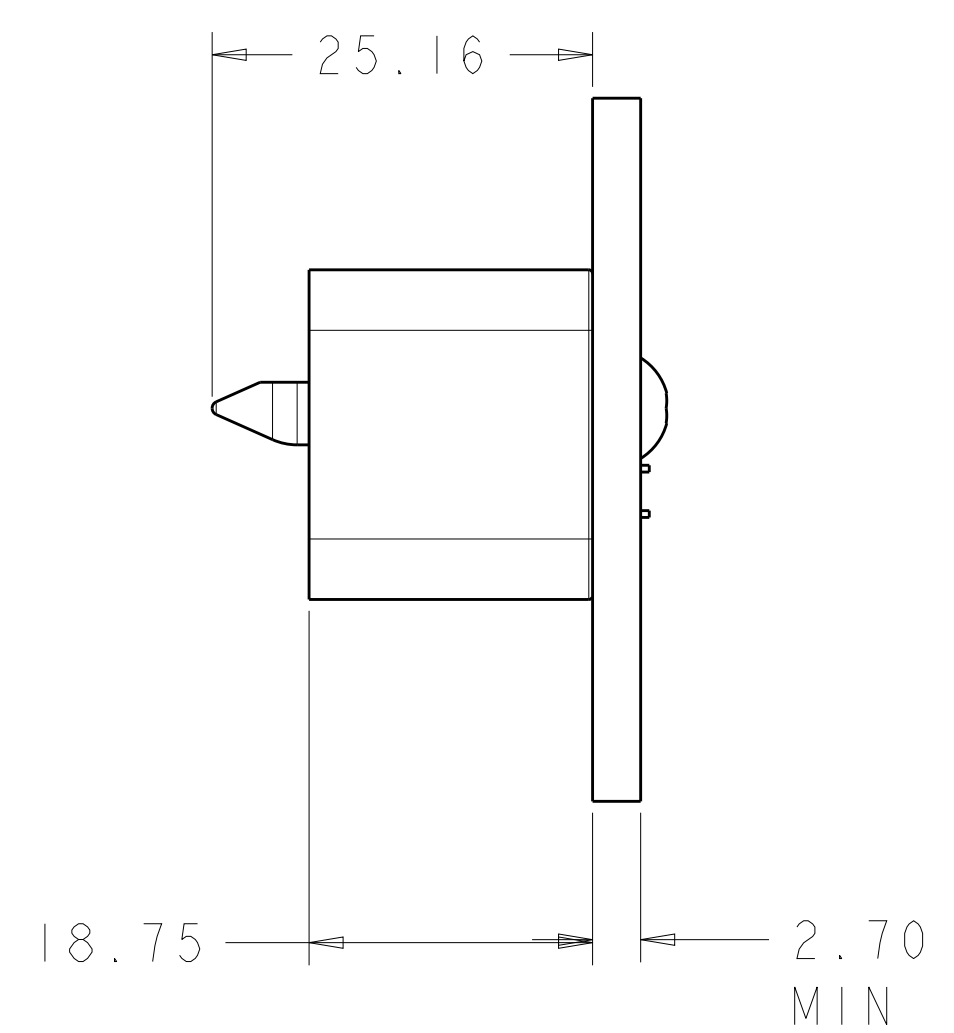
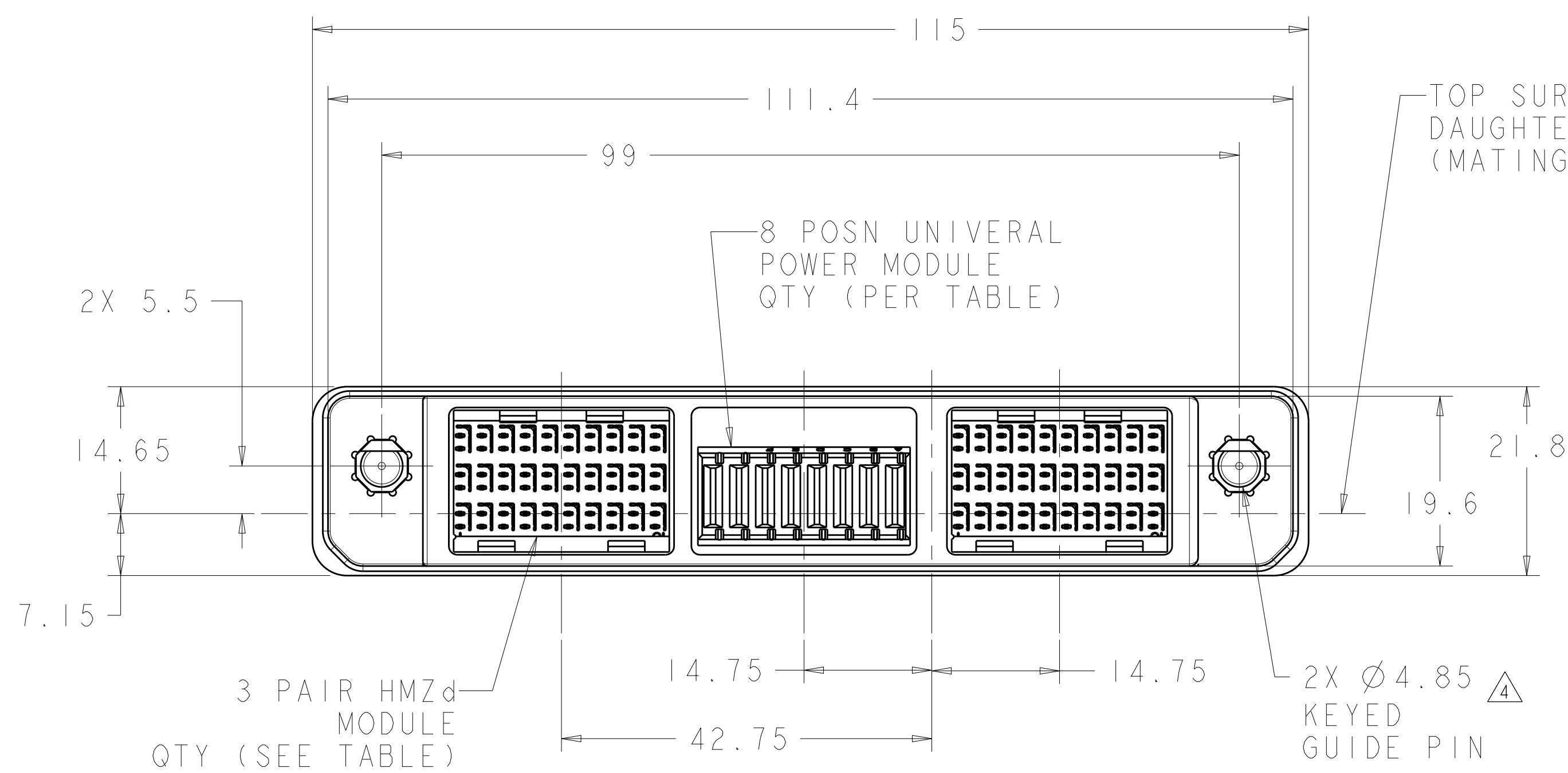
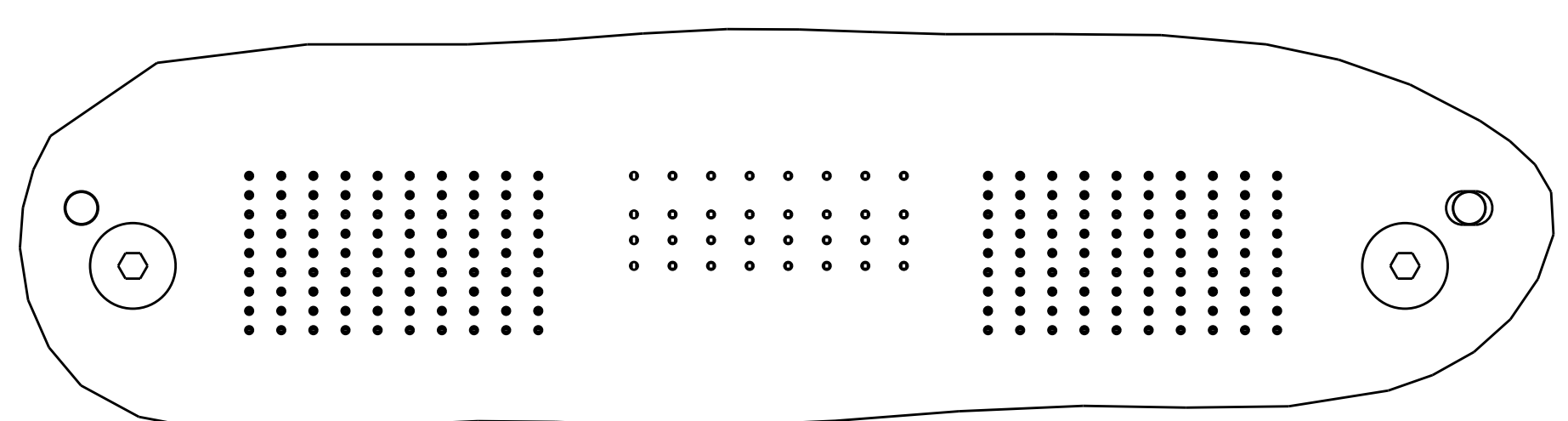
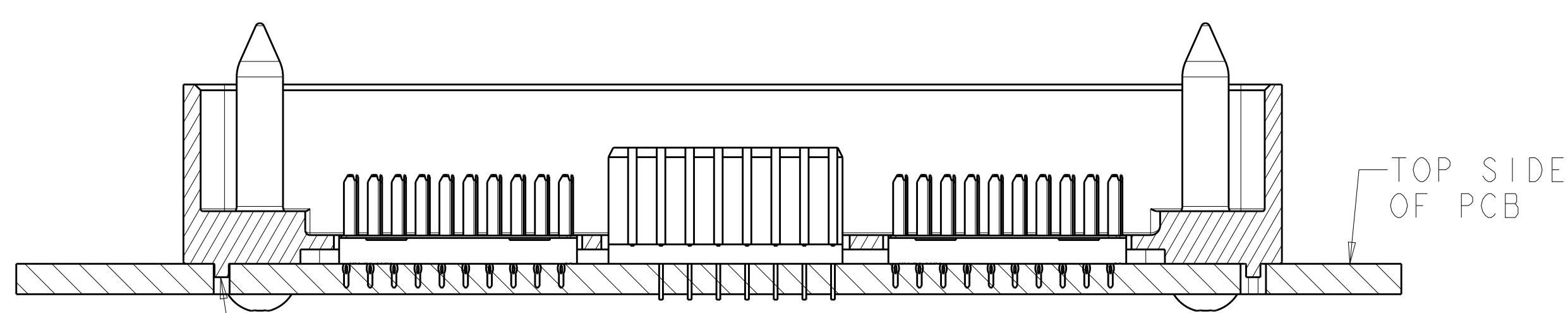


LOC		DIST		REVISIONS			
P	LTN	DESCRIPTION	DATE	DMN	APVD		
G		REV PER ECO 15-010033	7-10-15	CT	DH		



- MATING CONNECTOR FOR THIS CONNECTOR IS 2000979.
- MATERIAL- SHELL: ALUMINUM  
HOUSING: GLASS FILLED POLYESTER, UL94VO  
RETAINING RING: STAINLESS STEEL  
KEYING GUIDE PIN: STAINLESS STEEL
- PLATING- SHELL: ELECTROLESS NICKEL
- KEYING GUIDE PIN PACKAGED FOR ASSEMBLY BY CUSTOMER.
- PLATING- CONTACT MATING AREA:  
1.27µm MIN GOLD OVER 1.27µm MIN NICKEL  
CONTACT PCB AREA: 0.5µm MIN TIN OVER 1.27µm MIN NICKEL



OBSOLETE  
 NOT RELEASED FOR PRODUCTION

	2	1	--	--	5-2000980-4
OBSOLETE	2	1	--	--	5-2000980-3
NOT RELEASED FOR PRODUCTION	--	1	1	1	2000980-6
	--	-	-	3	2000980-5
	--	1	-	2	2000980-4
OBSOLETE	--	1	-	2	2000980-3
OBSOLETE	--	1	1	1	2000980-2
OBSOLETE	--	-	-	3	2000980-1
	3 PAIR HMZd MODULE (RoHS)	8 POSN UPM MODULE	7 POSN RF COAX MODULE	3 PAIR HMZd MODULE	PART NUMBER
MODULE QTY PER ASSY					

THIS DRAWING IS A CONTROLLED DOCUMENT. DWN: Brent D. Tolm 13JAN2010  
 CHK: CHONG YI 13JAN2010  
 APVD: M. R. McALONIS 13JAN2010

STC TE Connectivity

NAME: MOTHER BOARD CONNECTOR, HIGH SPEED RUGGEDIZED (HSR), 3 BAY, UNSEALED, VERTICAL

PRODUCT SPEC: 108-2381  
 APPLICATION SPEC: -

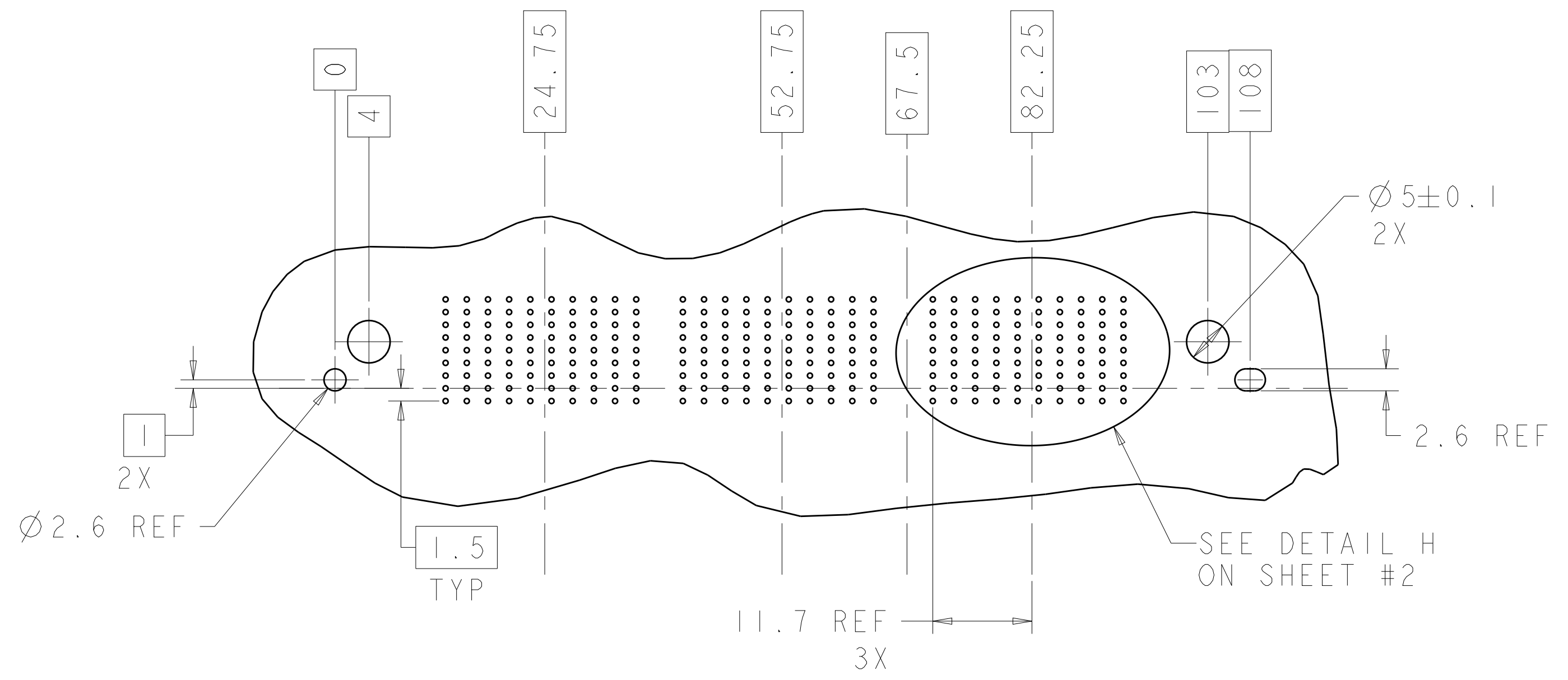
SIZE: A1 CAGE CODE: 2000980 DRAWING NO: 2000980  
 WEIGHT: - RESTRICTED TO: -

MATERIAL: - FINISH: -  
 ANGLES: -  
 CUSTOMER DRAWING

SCALE: 2:1 SHEET 1 OF 3 REV G



LOC		DIST		REVISIONS			
				DESCRIPTION	DATE	DMN	APVD
-	-	-	-	SEE SHEET 1	-	-	-



RECOMMENED PC BOARD LAYOUT (MOTHERBOARD)  
 FOR 2000980-5  
 AS VIEWED FROM TOP OF PCB  
 (3 HM-Zd)

THIS DRAWING IS A CONTROLLED DOCUMENT.		DMN Brent D. Tolm 13JAN2010	TE Connectivity
DIMENSIONS: mm		CHK CHONG YI 13JAN2010	
TOLERANCES UNLESS OTHERWISE SPECIFIED: 0 PLC ±0.2 1 PLC ±0.1 2 PLC ±0.05 3 PLC ±0.025 4 PLC ± ANGLES ±°		APVD M. R. McALONIS 13JAN2010	NAME MOTHER BOARD CONNECTOR, HIGH SPEED RUGGEDIZED (HSR), 3 BAY, UNSEALED, VERTICAL
MATERIAL -		FINISH SEE TABLE	RESTRICTED TO -
CUSTOMER DRAWING		WEIGHT -	SIZE A100779C=2000980
SCALE 1:1		SHEET 3	OF 3
REV G			

Компания «Океан Электроники» предлагает заключение долгосрочных отношений при поставках импортных электронных компонентов на взаимовыгодных условиях!

Наши преимущества:

- Поставка оригинальных импортных электронных компонентов напрямую с производств Америки, Европы и Азии, а так же с крупнейших складов мира;
- Широкая линейка поставок активных и пассивных импортных электронных компонентов (более 30 млн. наименований);
- Поставка сложных, дефицитных, либо снятых с производства позиций;
- Оперативные сроки поставки под заказ (от 5 рабочих дней);
- Экспресс доставка в любую точку России;
- Помощь Конструкторского Отдела и консультации квалифицированных инженеров;
- Техническая поддержка проекта, помощь в подборе аналогов, поставка прототипов;
- Поставка электронных компонентов под контролем ВП;
- Система менеджмента качества сертифицирована по Международному стандарту ISO 9001;
- При необходимости вся продукция военного и аэрокосмического назначения проходит испытания и сертификацию в лаборатории (по согласованию с заказчиком);
- Поставка специализированных компонентов военного и аэрокосмического уровня качества (Xilinx, Altera, Analog Devices, Intersil, Interpoint, Microsemi, Actel, Aeroflex, Peregrine, VPT, Syfer, Eurofarad, Texas Instruments, MS Kennedy, Miteq, Cobham, E2V, MA-COM, Hittite, Mini-Circuits, General Dynamics и др.);

Компания «Океан Электроники» является официальным дистрибьютором и эксклюзивным представителем в России одного из крупнейших производителей разъемов военного и аэрокосмического назначения «JONHON», а так же официальным дистрибьютором и эксклюзивным представителем в России производителя высокотехнологичных и надежных решений для передачи СВЧ сигналов «FORSTAR».



## JONHON

«JONHON» (основан в 1970 г.)

Разъемы специального, военного и аэрокосмического назначения:

(Применяются в военной, авиационной, аэрокосмической, морской, железнодорожной, горно- и нефтедобывающей отраслях промышленности)

«FORSTAR» (основан в 1998 г.)

ВЧ соединители, коаксиальные кабели, кабельные сборки и микроволновые компоненты:

(Применяются в телекоммуникациях гражданского и специального назначения, в средствах связи, РЛС, а так же военной, авиационной и аэрокосмической отраслях промышленности).



Телефон: 8 (812) 309-75-97 (многоканальный)

Факс: 8 (812) 320-03-32

Электронная почта: [ocean@oceanchips.ru](mailto:ocean@oceanchips.ru)

Web: <http://oceanchips.ru/>

Адрес: 198099, г. Санкт-Петербург, ул. Калинина, д. 2, корп. 4, лит. А