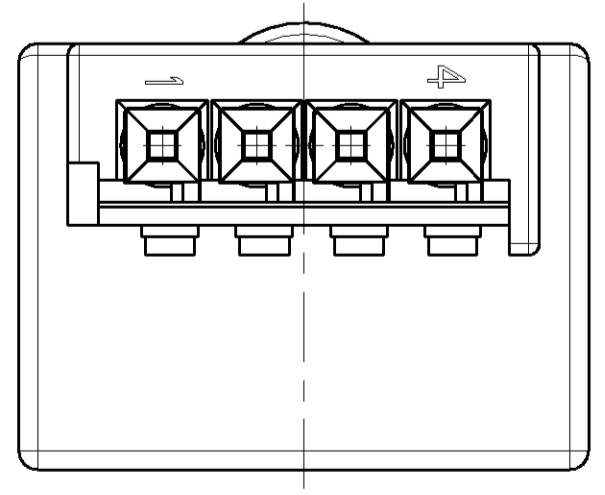
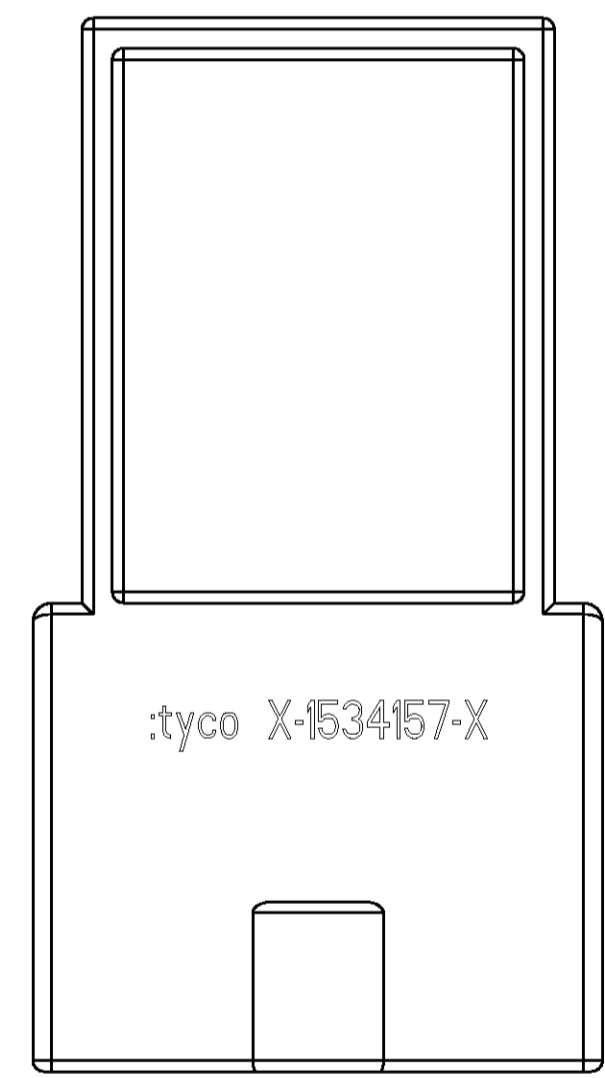
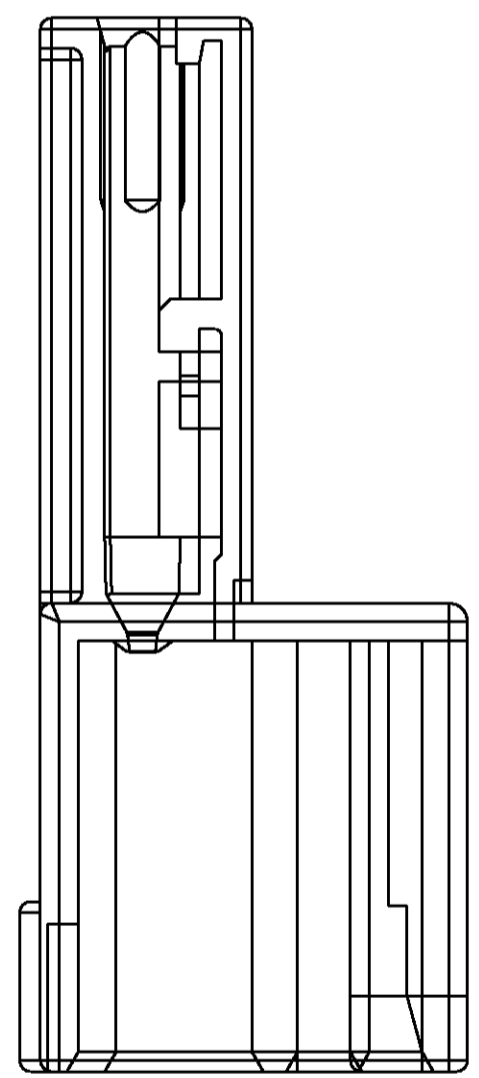
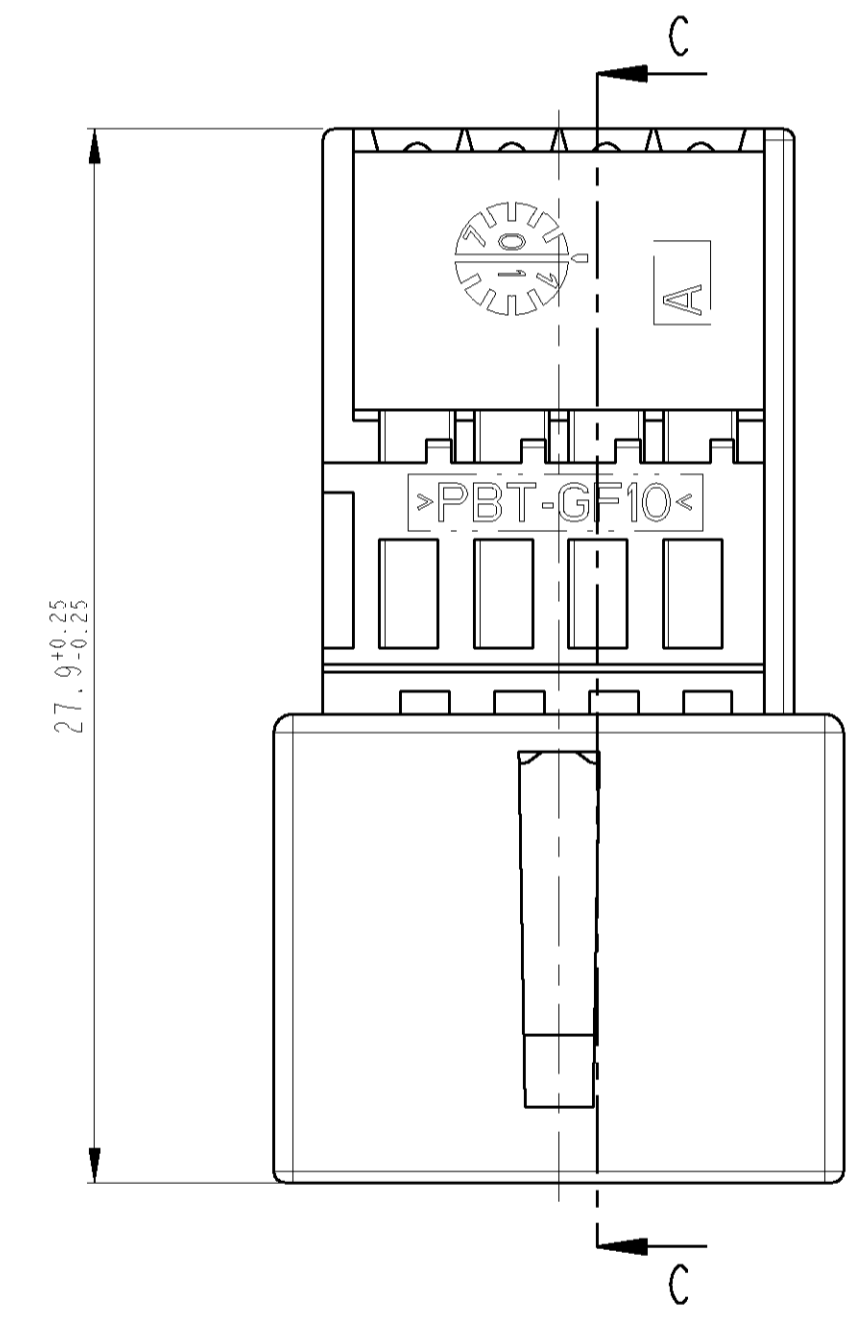
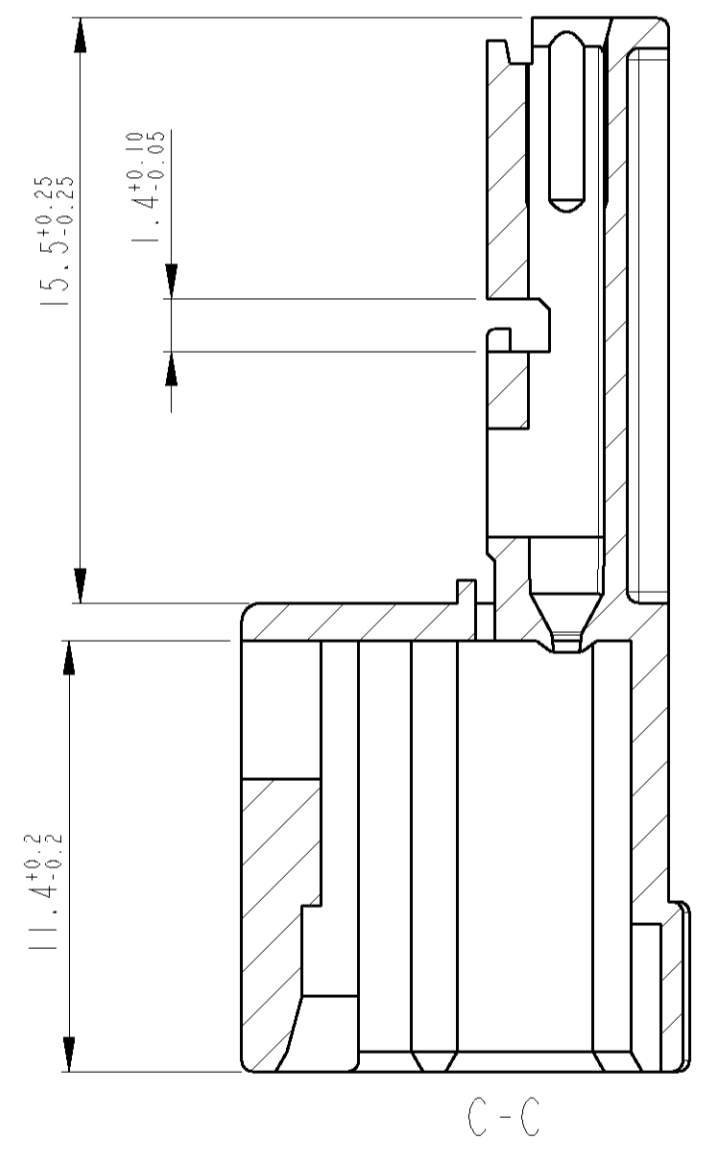
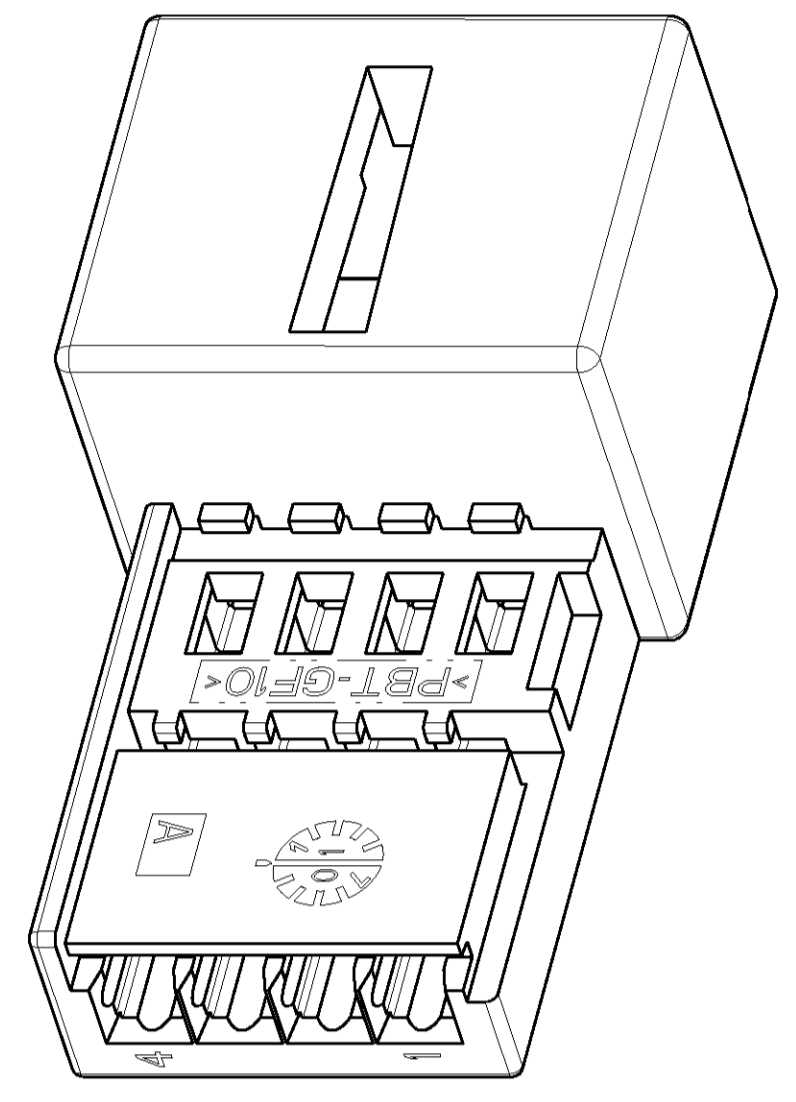
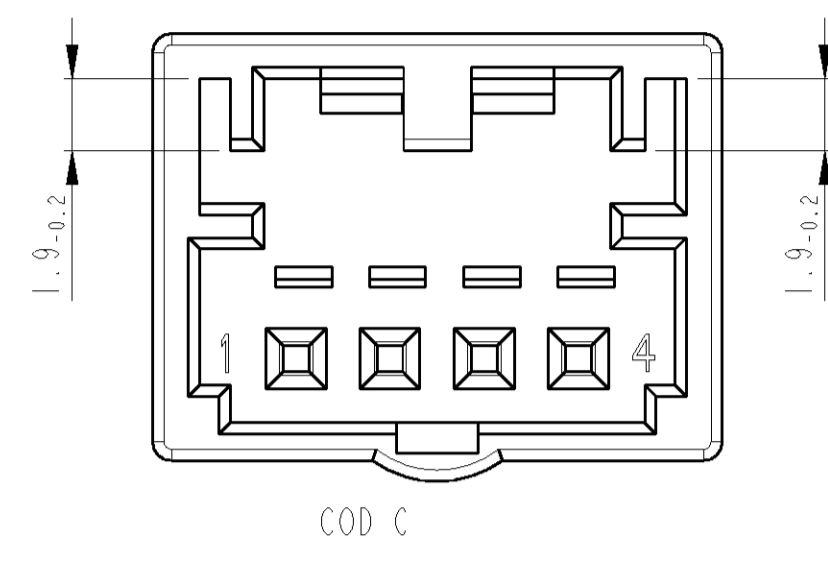
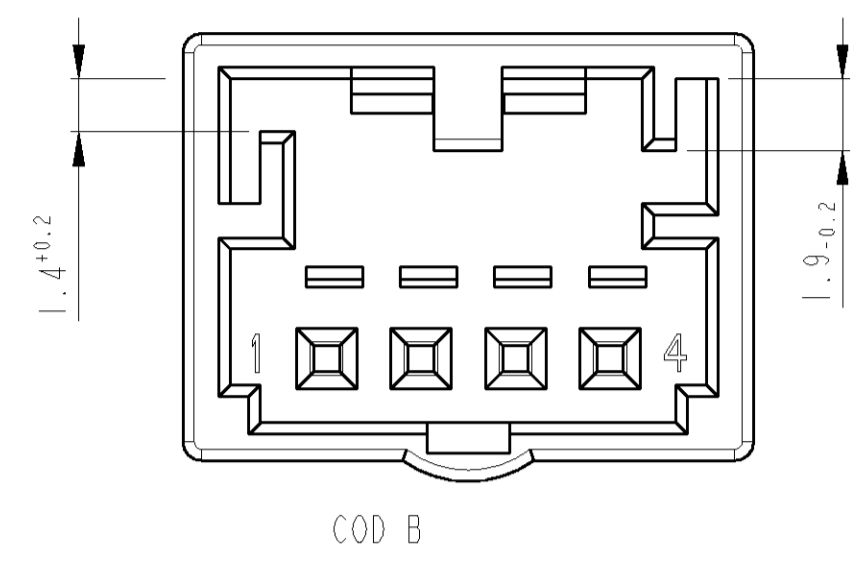
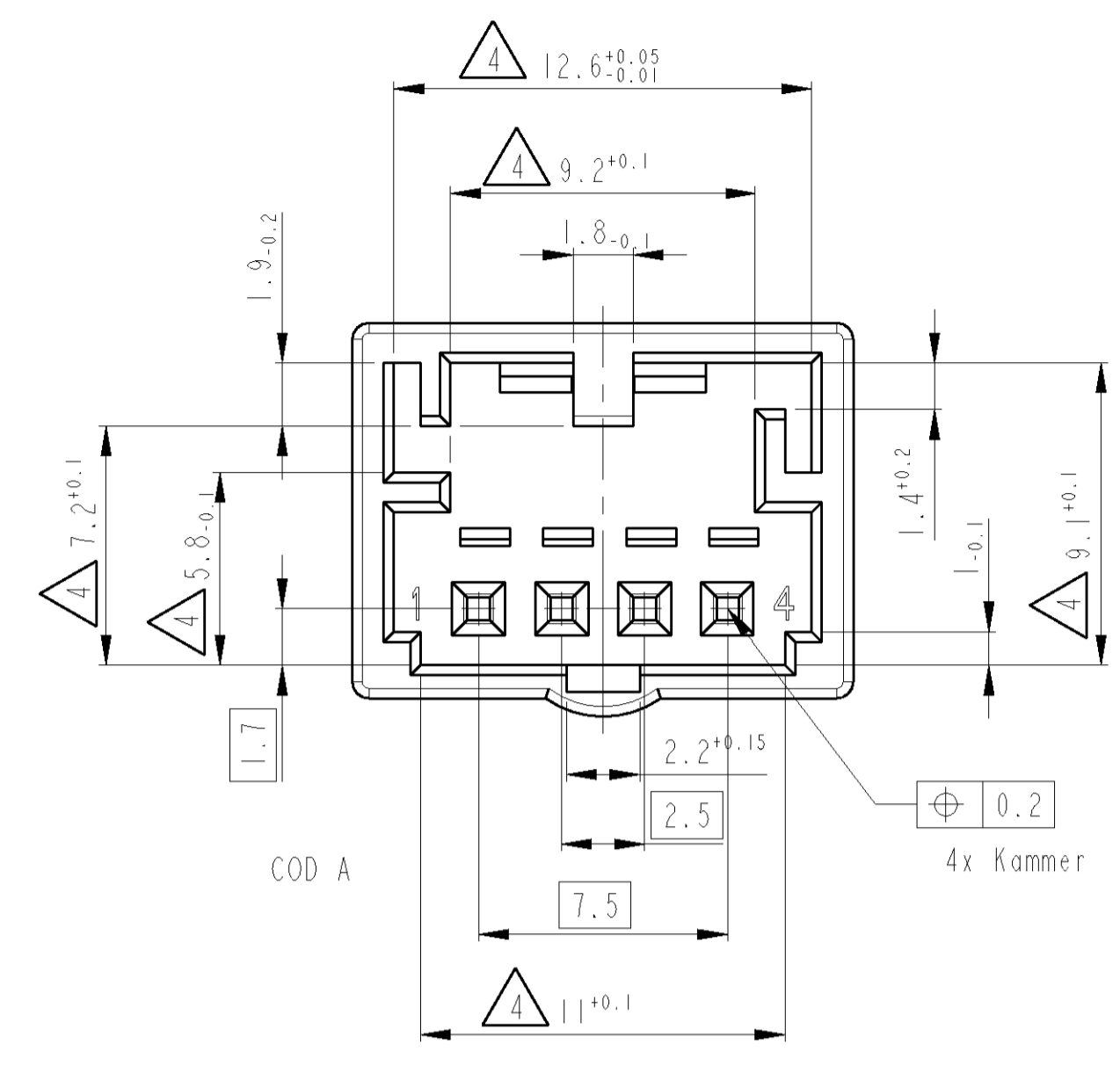


LOC	DIST	REV	DATE	BY	APPD
A1	-	A5	20FEB2006	PS	BL



Bemerkungen

- Verwendet mit Verriegelung: 1534131
 - Passender Gegenstecker: 1534148
 - Passende Stiftkontakte: 1355719 (DGB 0.14 - 0.22 mm2)
 928918 (DGB 0.20 - 0.50 mm2)
 963716 (DGB 0.75 mm2)
- △ Formbedingter Verzug max. 0.4 mm

NOTES

- USED WITH RETAINER: 1534131
 - MATING PART: 1534148
 - SUITABLE PIN CONTACTS: 1355719 (WIRE RANGE 0.14 - 0.22 mm2)
 928918 (WIRE RANGE 0.20 - 0.50 mm2)
 963716 (WIRE RANGE 0.75 mm2)
- △ WARPAGE MAX. 0.4 mm PERMITTED

Part No.	Rev.	Material	Colour	Description	Qty.	Item No.
1-1534157-3	A	PBT-GF10	NEB	PINHOUSING	1	1
1-1534157-2	B	PBT-GF10	BROWN	PINHOUSING	1	1
1-1534157-1	A	PBT-GF10	BLACK	PINHOUSING	1	1

DWG: G. Fischer CHK: B. Kirsch		DT/MAR02 DT/MAR02		tyco Electronics		tyco Electronics AMP GmbH D - 64625 Bensheim	
DIMENSIONS: MASSEINHEITEN: mm TOLERANCES: UNLESS OTHERWISE SPECIFIED: ALL DIMENSIONS		PRODUCT SPEC: DIN 16901-140 APPLICATION SPEC: 108-18924 VERARBEITUNGSSPEZ.: 114-18630		NAME: PIN HSG., 4 POSN., MOS. ASSY Stiftheuse, 4 pol., MOS. ZSB		RESTRICTED TO: NUR FÜR:	
MATERIAL:		WEIGHT: 0.0779g CUSTOMER DRAWING:		SCALE: 5:1 SHEET: 1 OF 1		REV: A5	

Компания «Океан Электроники» предлагает заключение долгосрочных отношений при поставках импортных электронных компонентов на взаимовыгодных условиях!

Наши преимущества:

- Поставка оригинальных импортных электронных компонентов напрямую с производств Америки, Европы и Азии, а так же с крупнейших складов мира;
- Широкая линейка поставок активных и пассивных импортных электронных компонентов (более 30 млн. наименований);
- Поставка сложных, дефицитных, либо снятых с производства позиций;
- Оперативные сроки поставки под заказ (от 5 рабочих дней);
- Экспресс доставка в любую точку России;
- Помощь Конструкторского Отдела и консультации квалифицированных инженеров;
- Техническая поддержка проекта, помощь в подборе аналогов, поставка прототипов;
- Поставка электронных компонентов под контролем ВП;
- Система менеджмента качества сертифицирована по Международному стандарту ISO 9001;
- При необходимости вся продукция военного и аэрокосмического назначения проходит испытания и сертификацию в лаборатории (по согласованию с заказчиком);
- Поставка специализированных компонентов военного и аэрокосмического уровня качества (Xilinx, Altera, Analog Devices, Intersil, Interpoint, Microsemi, Actel, Aeroflex, Peregrine, VPT, Syfer, Eurofarad, Texas Instruments, MS Kennedy, Miteq, Cobham, E2V, MA-COM, Hittite, Mini-Circuits, General Dynamics и др.);

Компания «Океан Электроники» является официальным дистрибьютором и эксклюзивным представителем в России одного из крупнейших производителей разъемов военного и аэрокосмического назначения «JONHON», а так же официальным дистрибьютором и эксклюзивным представителем в России производителя высокотехнологичных и надежных решений для передачи СВЧ сигналов «FORSTAR».



JONHON

«JONHON» (основан в 1970 г.)

Разъемы специального, военного и аэрокосмического назначения:

(Применяются в военной, авиационной, аэрокосмической, морской, железнодорожной, горно- и нефтедобывающей отраслях промышленности)

«FORSTAR» (основан в 1998 г.)

ВЧ соединители, коаксиальные кабели, кабельные сборки и микроволновые компоненты:

(Применяются в телекоммуникациях гражданского и специального назначения, в средствах связи, РЛС, а так же военной, авиационной и аэрокосмической отраслях промышленности).



Телефон: 8 (812) 309-75-97 (многоканальный)

Факс: 8 (812) 320-03-32

Электронная почта: ocean@oceanchips.ru

Web: <http://oceanchips.ru/>

Адрес: 198099, г. Санкт-Петербург, ул. Калинина, д. 2, корп. 4, лит. А