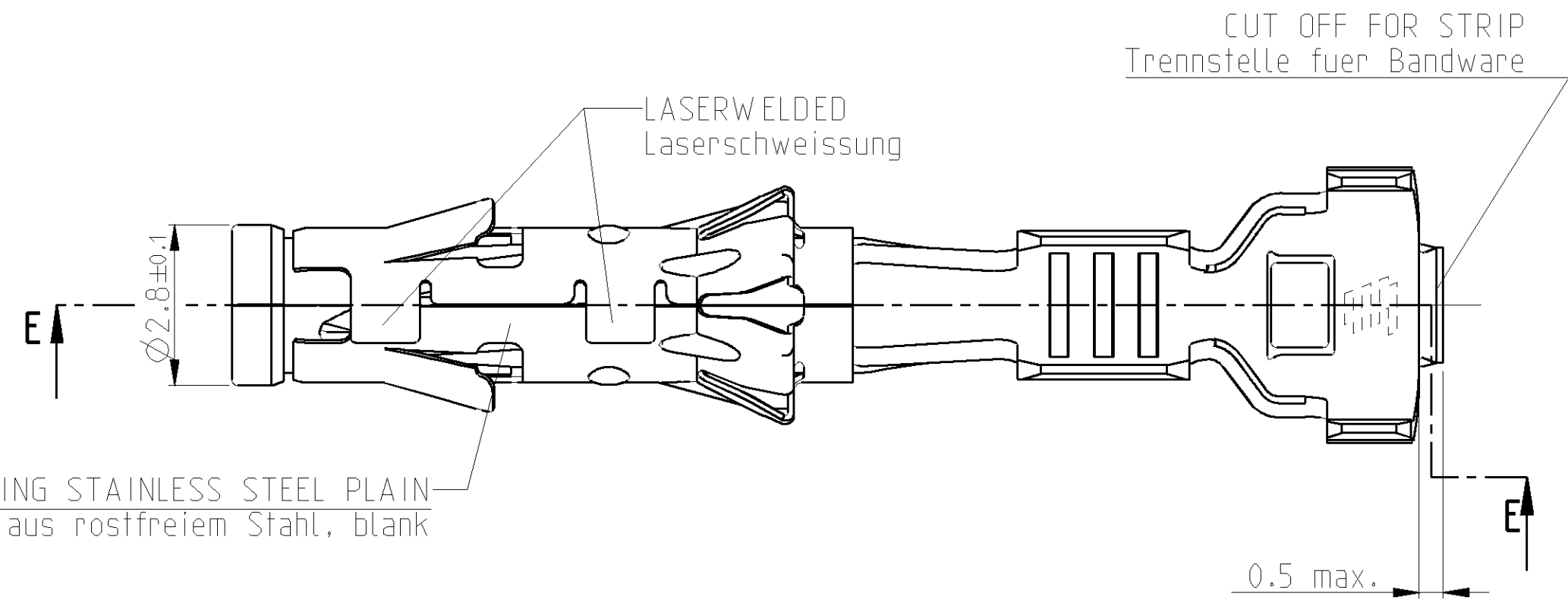
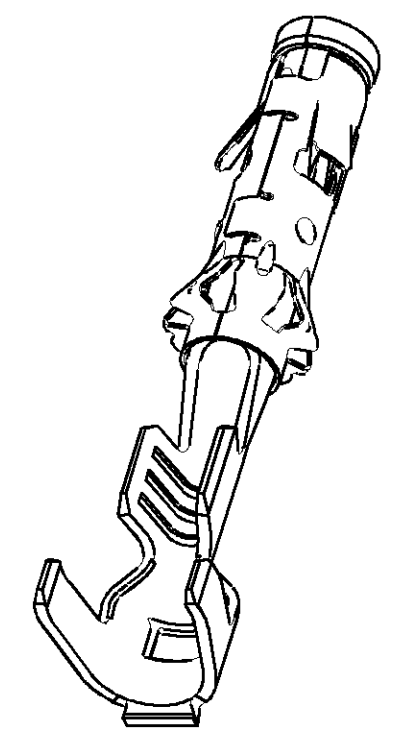
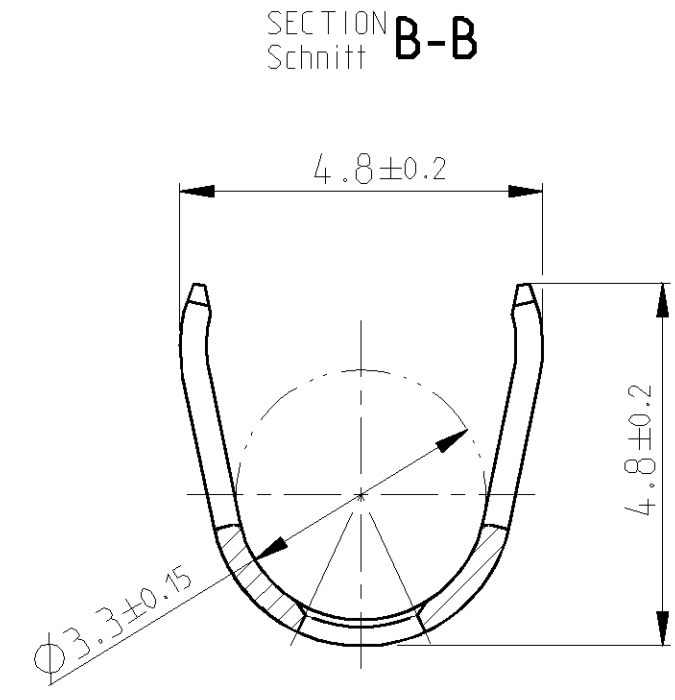
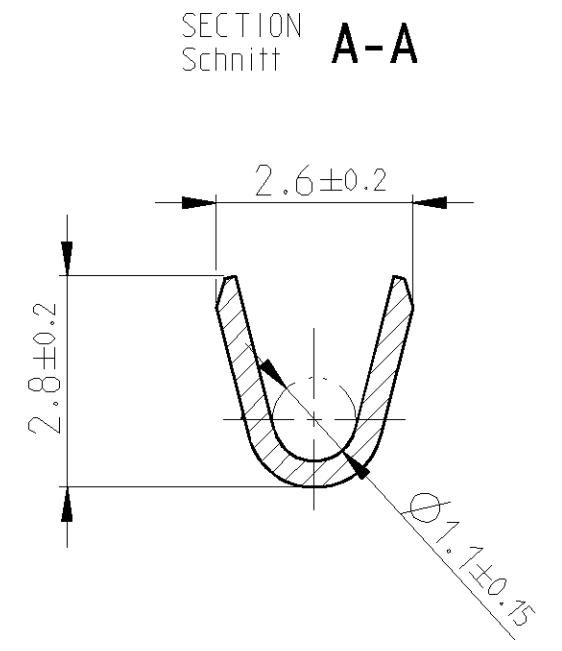
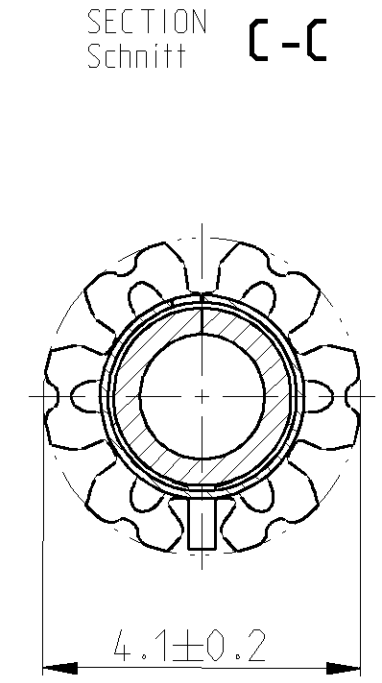
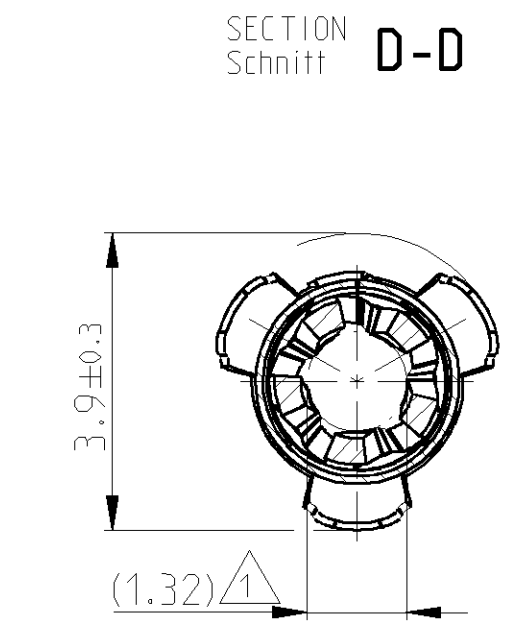
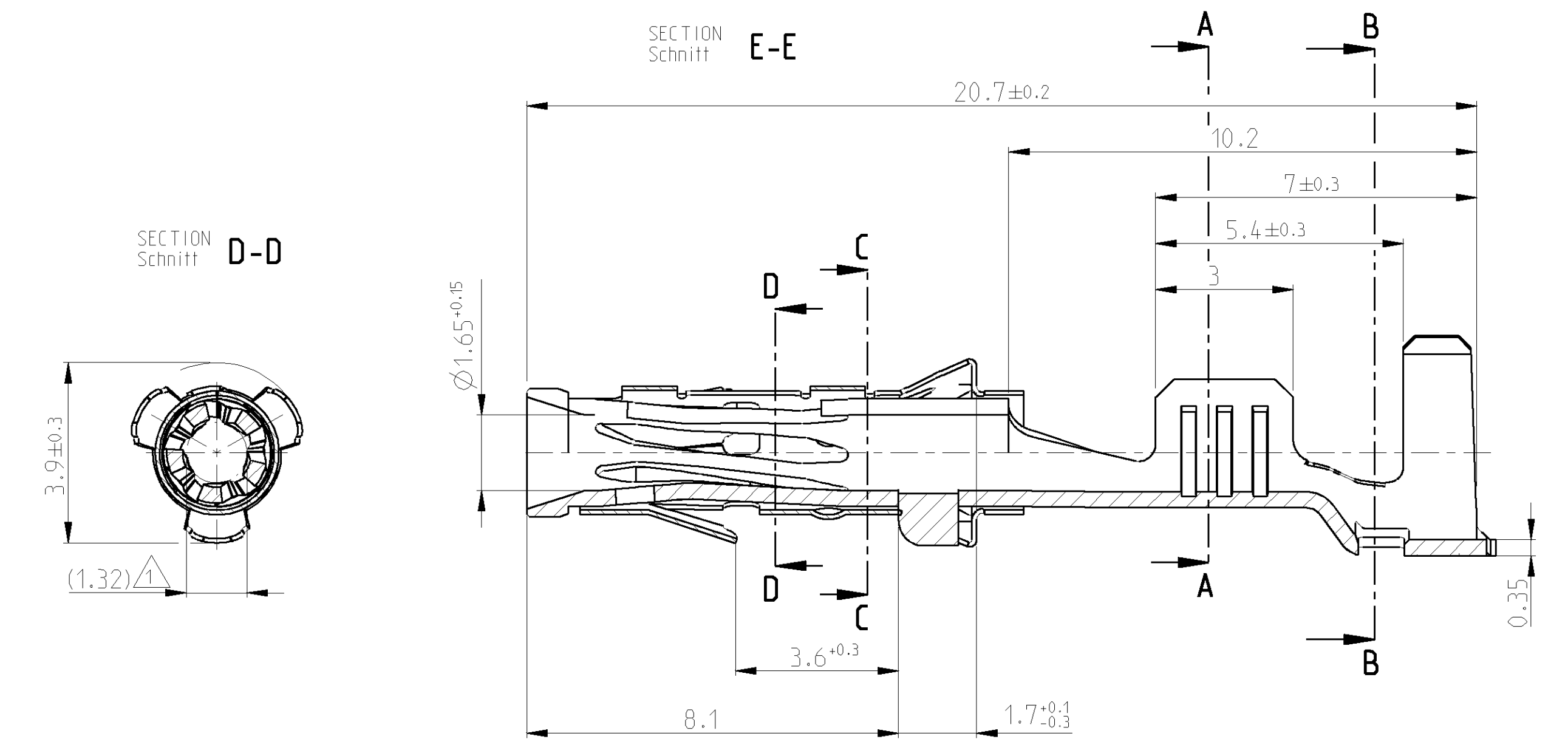


THIS DRAWING IS UNPUBLISHED. RELEASED FOR PUBLICATION 2009 MATED WITH: PASSEND ZU: -
 © COPYRIGHT 2009 BY TYCO ELECTRONICS CORPORATION. ALL RIGHTS RESERVED.

LOC		DIST		REVISIONS			
P	LTR	DESCRIPTION	DATE	DWN	APVD		
A1	-						
PROJECT NR.: EGATN06247		A	NEW DRAWING CREATED	26APR2006	KF	CG	
		A2	NEW PRDE DRAWING ECR-10-007842	12APR2010	Fru	Goe	



LOCKING SPRING STAINLESS STEEL PLAIN
 Ueberfeder aus rostfreiem Stahl, blank

REMARKS
 Bemerkungen

⚠ FOR EVALUATING THE GAP SIZE, THE EXTRACTION FORCE OF MIN. 7N TESTED WITH TESTPIN 1703285-1, HAS PRIORITY. MEASURE AT A RATE OF 25mm/min. PRIOR TO EACH MEASUREMENT THE TESTPIN HAS TO BE CLEANED WITH AN ALCOHOL WIPE. THE MEASUREMENT CAN ONLY BE DONE AFTER THE COMPLETE DRYING OF THE SURFACE. Zur Beurteilung des Oeffnungsmasses ist die Ziehkraft min. 7N geprueft mit Pruefstift 1703285-1, ausschlaggebend. Pruefgeschwindigkeit 25MM/min. Der Testpin muss vor jedem Messen mit einem Tuch und Alkohol gereinigt werden. Die Buchse muss vor jeder Messung in Testbenzin gereinigt werden. Die Messeung darf erst nach vollstaendiger Abtrocknung der Oberflaechen durchgefuehrt werden.

2. WIRE RANGE: 0.5-1.0mm²
 INSULATION RANGE: Ø3.4mm FLR
 Drahtgroessenbereich: 0.5-1.0mm²
 Isolationsdurchmesser: Ø3.4mm FLR

TE PART NO	REV.	PCS.	MATERIAL	SURFACE COLOR
-	-	-	-	-
-	-	-	-	-
1-1418497-0	A	-	CuNi 18Zn20	PLAIN/blank

THIS DRAWING IS A CONTROLLED DOCUMENT FOR TYCO ELECTRONICS CORPORATION IT IS SUBJECT TO CHANGE AND THE CONTROLLING ENGINEERING ORGANIZATION SHOULD BE CONTACTED FOR THE LATEST REVISION.		DWN 26APR2006 Fruehwirth, K.	Tyco Electronics AMP GmbH 64625 Bensheim (Germany)	
DIMENSIONS: mm		CHK 26APR2006 Goepfel, C.	NAME DIA. 1.5mm CONTACT SOCKET Ø1.5 mm kontaktbuchse	
TOLERANCES UNLESS OTHERWISE SPECIFIED: Ø PLC ±0.15 1 PLC ±0.15 2 PLC ±0.15 3 PLC ±0.15 4 PLC ±0.15 ANGLES ±1.5° FINISH		APVD -	PRODUCT SPEC 108-18028	SIZE A2
MATERIAL -		APPLICATION SPEC 114-18040	CAGE CODE 00779	DRAWING NO. 1418497
		WEIGHT 0.4g	RESTRICTED TO -	
		CUSTOMER DRAWING	SCALE 10:1	SHEET 1 OF 1 REV A1

Компания «Океан Электроники» предлагает заключение долгосрочных отношений при поставках импортных электронных компонентов на взаимовыгодных условиях!

Наши преимущества:

- Поставка оригинальных импортных электронных компонентов напрямую с производств Америки, Европы и Азии, а так же с крупнейших складов мира;
- Широкая линейка поставок активных и пассивных импортных электронных компонентов (более 30 млн. наименований);
- Поставка сложных, дефицитных, либо снятых с производства позиций;
- Оперативные сроки поставки под заказ (от 5 рабочих дней);
- Экспресс доставка в любую точку России;
- Помощь Конструкторского Отдела и консультации квалифицированных инженеров;
- Техническая поддержка проекта, помощь в подборе аналогов, поставка прототипов;
- Поставка электронных компонентов под контролем ВП;
- Система менеджмента качества сертифицирована по Международному стандарту ISO 9001;
- При необходимости вся продукция военного и аэрокосмического назначения проходит испытания и сертификацию в лаборатории (по согласованию с заказчиком);
- Поставка специализированных компонентов военного и аэрокосмического уровня качества (Xilinx, Altera, Analog Devices, Intersil, Interpoint, Microsemi, Actel, Aeroflex, Peregrine, VPT, Syfer, Eurofarad, Texas Instruments, MS Kennedy, Miteq, Cobham, E2V, MA-COM, Hittite, Mini-Circuits, General Dynamics и др.);

Компания «Океан Электроники» является официальным дистрибьютором и эксклюзивным представителем в России одного из крупнейших производителей разъемов военного и аэрокосмического назначения «JONHON», а так же официальным дистрибьютором и эксклюзивным представителем в России производителя высокотехнологичных и надежных решений для передачи СВЧ сигналов «FORSTAR».



JONHON

«JONHON» (основан в 1970 г.)

Разъемы специального, военного и аэрокосмического назначения:

(Применяются в военной, авиационной, аэрокосмической, морской, железнодорожной, горно- и нефтедобывающей отраслях промышленности)

«FORSTAR» (основан в 1998 г.)

ВЧ соединители, коаксиальные кабели,
кабельные сборки и микроволновые компоненты:

(Применяются в телекоммуникациях гражданского и специального назначения, в средствах связи, РЛС, а так же военной, авиационной и аэрокосмической отраслях промышленности).



Телефон: 8 (812) 309-75-97 (многоканальный)

Факс: 8 (812) 320-03-32

Электронная почта: ocean@oceanchips.ru

Web: <http://oceanchips.ru/>

Адрес: 198099, г. Санкт-Петербург, ул. Калинина, д. 2, корп. 4, лит. А