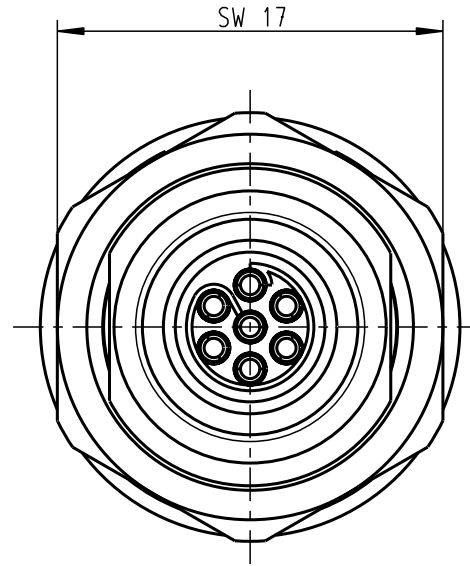
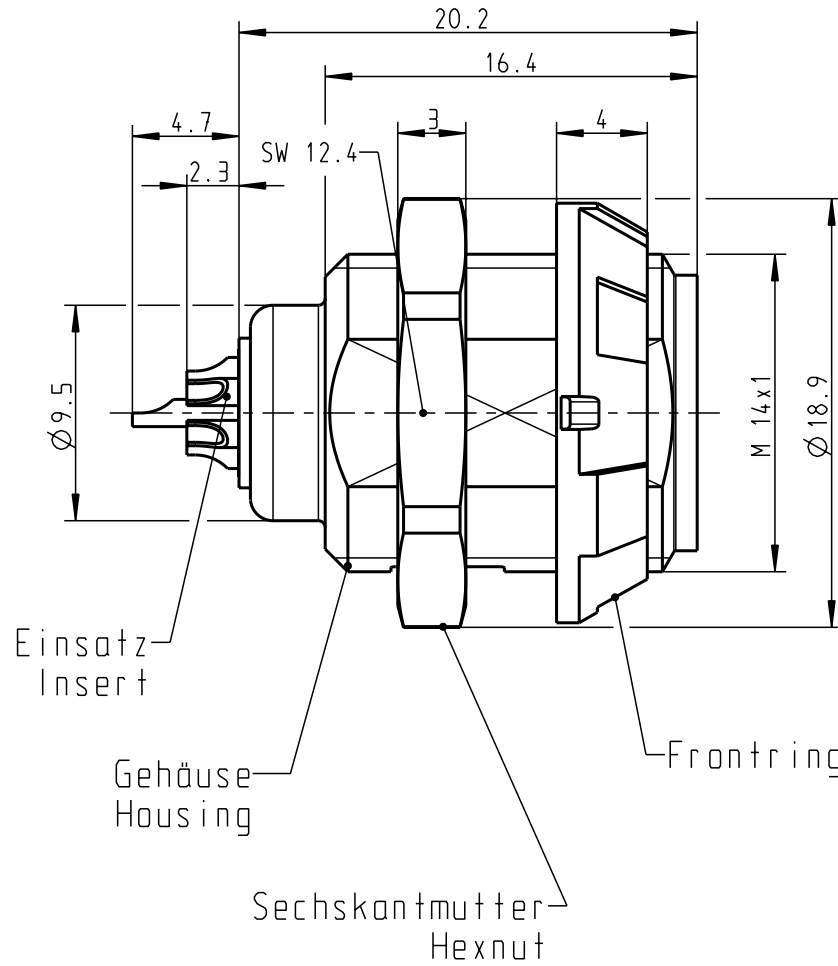
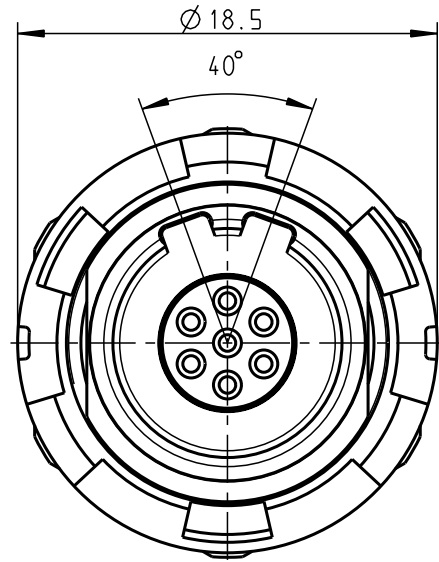


Für diese Unterlage behalten wir uns alle Rechte vor, auch für den Fall der Patentverletzung oder Gebrauchsmusterinfraktion. Sie darf ohne unsere vorherige schriftliche Zustimmung weder vervielfältigt noch sonstwie benutzt, nach Dritten zugänglich gemacht werden.

Nur rot gestempelte oder auf Laufkarte gedruckte Dokumente unterliegen dem Änderungsdienst und sind zur Fertigung freigegeben. Only red stamped or on jobcard printed documents are managed. These documents are approved for production.

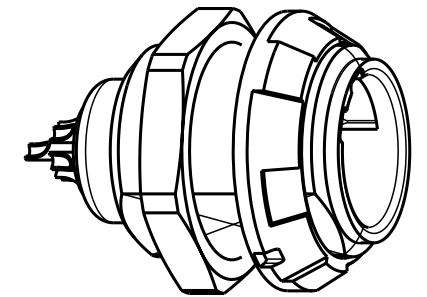
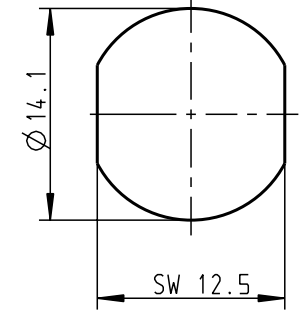
All Rights reserved, including possible patents or trademarks. Documents shall not be provided to a third party or duplicated in any form without prior written permission.

CAD: Pro/ENGINEER



### Montagebohrung Panel Cutout

Steckmarkierung  
Keying Indication



M 2:1

#### Technische Daten/Technical Data:

Werkstoffe/Materials: PSU grau  
Gehäuse/Housing: PSU grey  
Kontakte/Contacts: Cu-Legierung /Cu-alloy  
Isolierkörper/Insulation Body: PEEK

KontaktØ /ContactØ: Ø 0.7 mm  
Anschluß/Termination: 0.38mm<sup>2</sup>  
Löt/Solder: AWG 22

Prüfspannung/Test Voltage: 1.2 kV DC (SAE AS 13441)

Oberflächen/Surfaces: Gehäuse/Housing

Strombelastung/Current Load: 7 A  
Einzelkontakte/single contacts: 4.55 A  
(IEC 512-3 / VDE 0298 T4)

Kontakte/Contacts: gal. Au

Schutzart im gesteckten Zustand: IP 50  
/Protection Class in mated condition

G51MA7-P07LFG0-0020	rot / red
G51MA7-P07LFG0-0030	weiß / white
G51MA7-P07LFG0-0040	gelb / yellow
G51MA7-P07LFG0-0050	grün / green
G51MA7-P07LFG0-0060	blau / blue
G51MA7-P07LFG0-0070	grau / grey
G51MA7-P07LFG0-0080	schwarz / black

Artikelnummer Partnumber	Farbe Frontring Colour Frontring
-----------------------------	-------------------------------------

Maße ohne Toleranzangabe nach DIN ISO 2768		Rohteil:		Rohgew.:	PE-Modell-Nr.: 00030221
2012 Tag Name		Benennung:		CAD-Nr.: 00051992	Bl.:
Bearb. 13.03. D.Scholz		Geräteteil Receptacle		Maßstab: 3:1	
Gepr. Norm.		Zeichnungs-Nr.: G51MA7-P07LFG0-00.0		Vervielf. Pause	
And-zust. Aend.-Mitt. Datum Name		Ersatz für:		Nr.:	



Компания «Океан Электроники» предлагает заключение долгосрочных отношений при поставках импортных электронных компонентов на взаимовыгодных условиях!

Наши преимущества:

- Поставка оригинальных импортных электронных компонентов напрямую с производств Америки, Европы и Азии, а так же с крупнейших складов мира;
- Широкая линейка поставок активных и пассивных импортных электронных компонентов (более 30 млн. наименований);
- Поставка сложных, дефицитных, либо снятых с производства позиций;
- Оперативные сроки поставки под заказ (от 5 рабочих дней);
- Экспресс доставка в любую точку России;
- Помощь Конструкторского Отдела и консультации квалифицированных инженеров;
- Техническая поддержка проекта, помощь в подборе аналогов, поставка прототипов;
- Поставка электронных компонентов под контролем ВП;
- Система менеджмента качества сертифицирована по Международному стандарту ISO 9001;
- При необходимости вся продукция военного и аэрокосмического назначения проходит испытания и сертификацию в лаборатории (по согласованию с заказчиком);
- Поставка специализированных компонентов военного и аэрокосмического уровня качества (Xilinx, Altera, Analog Devices, Intersil, Interpoint, Microsemi, Actel, Aeroflex, Peregrine, VPT, Syfer, Eurofarad, Texas Instruments, MS Kennedy, Miteq, Cobham, E2V, MA-COM, Hittite, Mini-Circuits, General Dynamics и др.);

Компания «Океан Электроники» является официальным дистрибьютором и эксклюзивным представителем в России одного из крупнейших производителей разъемов военного и аэрокосмического назначения «JONHON», а так же официальным дистрибьютором и эксклюзивным представителем в России производителя высокотехнологичных и надежных решений для передачи СВЧ сигналов «FORSTAR».



## JONHON

«JONHON» (основан в 1970 г.)

Разъемы специального, военного и аэрокосмического назначения:

(Применяются в военной, авиационной, аэрокосмической, морской, железнодорожной, горно- и нефтедобывающей отраслях промышленности)

«FORSTAR» (основан в 1998 г.)

ВЧ соединители, коаксиальные кабели, кабельные сборки и микроволновые компоненты:

(Применяются в телекоммуникациях гражданского и специального назначения, в средствах связи, РЛС, а так же военной, авиационной и аэрокосмической отраслях промышленности).



Телефон: 8 (812) 309-75-97 (многоканальный)

Факс: 8 (812) 320-03-32

Электронная почта: [ocean@oceanchips.ru](mailto:ocean@oceanchips.ru)

Web: <http://oceanchips.ru/>

Адрес: 198099, г. Санкт-Петербург, ул. Калинина, д. 2, корп. 4, лит. А