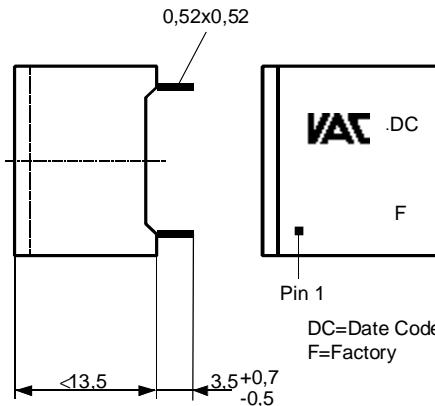
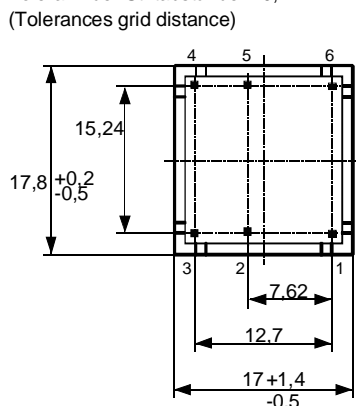


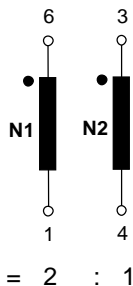
K-Nr.: 15951
K-no.:
Zündübertrager / Ignition Transformer
Datum: 31.10.2003
Date:
Kunde: Typenelement / Standard Type
Customer:
Kd. Sach Nr.:
Customers part no.:
Seite 1 **von** 2
Page of

Maßbild (mm): Freimaßtoleranz DIN ISO 2768-c
Mechanical outline: General Tolerances

Anschlüsse:
Connections:

Toleranz der Stiftabstände ± 0,2 mm
(Tolerances grid distance)

Beschriftung:
marking

| | |
|------------|----|
| VAC | DC |
| 4721X005 | |
| UL-sign | F |

Anschlußschema:
Schematic diagram

Betriebsdaten/Charakteristische Daten (Richtwerte):
Operational data/characteristic data (nominal values):
 $R_{Cu1} = 2,3 \Omega$, $R_{Cu2} = 1,1 \Omega$
 $L_{s2} = 75 \mu H$ (N1 kurzgeschlossen/short circuited)
 $C_k = 5 pF$
 $U_{is, eff} = 500 V$
 $\int U_2 dt \geq 250 \mu Vs$
Umgebungstemperatur/ambient temperature: -25°C...+85°C
Lagertemperatur/storage temperature: -40°C...+85°C

Prüfung: (V: 100%-Test; AQL...: DIN ISO 2859-Teil1)
Inspection

- | | | | | |
|---------------|----------|--|----------------------|---------------------|
| 1) (V) | M3014: | $U_{p,eff} = 3,1 kV$, | 2 s, | N1 gegen/to N2 |
| 2) (AQL 0,25) | M3011/1: | $L_1 \geq 3,4 mH$, | $f = 10 kHz$, | $I_{AC,eff} = 1 mA$ |
| 3) (V) | M3011/6: | Polarität / Übersetzungsverhältnis: | Toleranz ± 5% | Tolerance |
| | | Polarity / Turns ratio: | | |
| 4) (AQL 1/S4) | M3014 | $U_{p,eff} = 4,5 kV$, | 2 s, | N1 gegen/to N2 |

Siehe Seite 2
See page 2

Weitere Vorschriften: Siehe Seite 2

Applicable documents: See page 2

| Datum | Name | Index | Änderung |
|----------|------|-------|--|
| 31.10.03 | Tr. | 80 | Mechanical outline: marking with UL-sign, under development deleted. |
| 12.07.99 | Tr. | 80 | Maßbild geändert. Außenmaßtoleranz von $17 + 1 - 0,5$ auf $17 + 1,4 - 0,5$ geändert. M-Blatt-Bezeichnungen ergänzt. Endprüfung durch Prüfung ersetzt. Umstellung auf arabische Zahlen. Weitere Vorschriften u. Typprüfung mitaufg. |

Hrsg.: KB-FB FT
editor

Bearb.: Schä.
designer

KB-PM B: Kei.
check

freig.: Tr.
released

| | | |
|---|---------------------------------------|----------------------------|
| K-Nr.: 15951 K-no.: | Zündübertrager / Ignition Transformer | Datum: 31.10.2003 Date: |
| Kunde: Typenelement / Standard Type Customer | Kd. Sach Nr.: Customers part no.: | Seite 2 von 2 Page of |

Typprüfung:

Type test

Stoßspannungsprüfung in Anlehnung an M3064

HV transient test according to M3064

N1 gegen/to N2

 Einstellwerte: 1,2 μ s / 50 μ s-Kurvenform (waveform)

 Settings $U_{P,max} = 6,4$ kV

 $R_i = 40$ Ω

10 Impulse im Abstand t = 10 Sekunden mit wechselnder Polarität

10 pulses in a cycle of t = 10 seconds with changing polarity

Messungen nach Temperaturangleich der Prüflinge an Raumtemperatur

Measurements after temperature balance of the test samples at room temperature

Weitere Vorschriften:

Applicable documents:

Konstruiert, gefertigt und geprüft nach EN 50178 (VDE 0160) und erfüllt die Vorschriften.

Parameter: Verstärkte Isolierung: N1 - N2

Verschmutzungsgrad 2

 Bemessungsisolationsspannung $U_{eff} = 500$ V

Isolierstoffklasse 2

Constructed, manufactured and tested in accordance with EN 50178 (VDE 0160) and agrees with the standards.

Parameters: Reinforced insulation: N1 - N2

Pollution degree 2

 Rated insulation voltage $U_{rms} = 500$ V

Insulation material group 2

Gehäusewerkstoff, Gießharz und Draht UL-gelistet

Housing material, casting resin and wire UL - listed

| | | | |
|---------------------------|--------------------------|------------------------|-------------------------|
| Hrsg.: KB-FB FT editor | Bearb: Schä. designer | KB-PM B: Kei. check | freig.: Tr. released |
|---------------------------|--------------------------|------------------------|-------------------------|

Компания «Океан Электроники» предлагает заключение долгосрочных отношений при поставках импортных электронных компонентов на взаимовыгодных условиях!

Наши преимущества:

- Поставка оригинальных импортных электронных компонентов напрямую с производств Америки, Европы и Азии, а так же с крупнейших складов мира;
- Широкая линейка поставок активных и пассивных импортных электронных компонентов (более 30 млн. наименований);
- Поставка сложных, дефицитных, либо снятых с производства позиций;
- Оперативные сроки поставки под заказ (от 5 рабочих дней);
- Экспресс доставка в любую точку России;
- Помощь Конструкторского Отдела и консультации квалифицированных инженеров;
- Техническая поддержка проекта, помощь в подборе аналогов, поставка прототипов;
- Поставка электронных компонентов под контролем ВП;
- Система менеджмента качества сертифицирована по Международному стандарту ISO 9001;
- При необходимости вся продукция военного и аэрокосмического назначения проходит испытания и сертификацию в лаборатории (по согласованию с заказчиком);
- Поставка специализированных компонентов военного и аэрокосмического уровня качества (Xilinx, Altera, Analog Devices, Intersil, Interpoint, Microsemi, Actel, Aeroflex, Peregrine, VPT, Syfer, Eurofarad, Texas Instruments, MS Kennedy, Miteq, Cobham, E2V, MA-COM, Hittite, Mini-Circuits, General Dynamics и др.);

Компания «Океан Электроники» является официальным дистрибьютором и эксклюзивным представителем в России одного из крупнейших производителей разъемов военного и аэрокосмического назначения «JONHON», а так же официальным дистрибьютором и эксклюзивным представителем в России производителя высокотехнологичных и надежных решений для передачи СВЧ сигналов «FORSTAR».



JONHON

«JONHON» (основан в 1970 г.)

Разъемы специального, военного и аэрокосмического назначения:

(Применяются в военной, авиационной, аэрокосмической, морской, железнодорожной, горно- и нефтедобывающей отраслях промышленности)

«FORSTAR» (основан в 1998 г.)

ВЧ соединители, коаксиальные кабели, кабельные сборки и микроволновые компоненты:

(Применяются в телекоммуникациях гражданского и специального назначения, в средствах связи, РЛС, а так же военной, авиационной и аэрокосмической отраслях промышленности).



Телефон: 8 (812) 309-75-97 (многоканальный)

Факс: 8 (812) 320-03-32

Электронная почта: ocean@oceanchips.ru

Web: <http://oceanchips.ru/>

Адрес: 198099, г. Санкт-Петербург, ул. Калинина, д. 2, корп. 4, лит. А