



ETA-USA

HIGH QUALITY SWITCHING POWER SUPPLIES

AC/DC SWITCHING POWER SUPPLY
AC INPUT 90~264V
SINGLE CHANNEL OUTPUT
200 WATTS
WITH ACTIVE PFC

ZME200 Series



General Description

176 × 95 × 50mm



Application

Industrial

Input

| | |
|-------------------------------|----------------------------------|
| Input Voltage: | AC100-240V |
| Input Voltage Range: | AC90-264V |
| Frequency: | 50/60Hz |
| Input Frequency Range: | 47-63Hz |
| Phase: | Single |
| Inrush Current: *1 | 3A at 90VAC/1.5 at 264VAC max |

Features

- High reliability
- 100% BURN-IN tested
- 100% Hi-pot tested
- Short circuit protection
- Over load protection
- Over voltage protection
- No load power consumption <500mW

Options



ETA USA
16170 Vineyard Blvd. Suite 180, Morgan Hill, CA 95037
Phone: 1-800-ETA-POWR, (408) 778-2793 Fax: (408) 779-2753

Visit us at: www.eta-usa.com
email at: sales@eta-usa.com



ETA-USA

HIGH QUALITY SWITCHING POWER SUPPLIES

AC/DC SWITCHING POWER SUPPLY
AC INPUT 90~264V
SINGLE CHANNEL OUTPUT
200 WATTS
WITH ACTIVE PFC

| Environmental Specification | |
|----------------------------------|---|
| Operating Temperature*3 | 0°C to +40 °C |
| Derating Curve | Not specified |
| Operating Humidity | 20~90[%RH] (non-condensing) |
| Storage Temperature | -10 to +85 °C |
| Storage Humidity | Not specified |
| Withstanding Voltage | Not specified |
| Isolation Resistance | Not specified |
| Vibration | Not specified |
| Shock | Not specified |
| Cooling | Convection |
| Leakage current | <300μA at AC264V |
| Environmental Agencies | |
| Line Conducted Noise [EMI] | Built to meet FCC Part 18 Class B Built to meet EN60601-1-2 Built to meet EN55011 Class B CE |
| Line Harmonic Distortion/Current | No information available |
| Safety | UL: UL60601-1 C-UL: 22.2 No. 60601-1 CB IEC60601-1 and EN60601-1 |
| MTBF | >140,000 hours at full load and 25 °C ambient temperature |
| Function/Protection | |
| Over current Protection | Built in (Auto recover) |
| Over voltage Protection | Built in (latch type, AC recycle) |
| Short Circuit Protection | Built-in (auto recover) |
| Remote Sense | Not available |
| Remote Control | Not available |
| Series Operation | No information available |
| Parallel Operation | No information available |
| Input Fuse | Not available |
| Mechanical | |
| Dimension [mm] | 176 × 95 × 50mm |
| Weight [g] (typical) | No information available |

Conditions:

- *1 Rated input and Rated output
- *2 at Output current quick change 25% to 75%
- *3 At 100% load (convection cooling)



ETA USA

16170 Vineyard Blvd. Suite 180, Morgan Hill, CA 95037
Phone: 1-800-ETA-POWR, (408) 778-2793 Fax: (408) 779-2753

Visit us at: www.eta-usa.com
email at: sales@eta-usa.com



ETA-USA

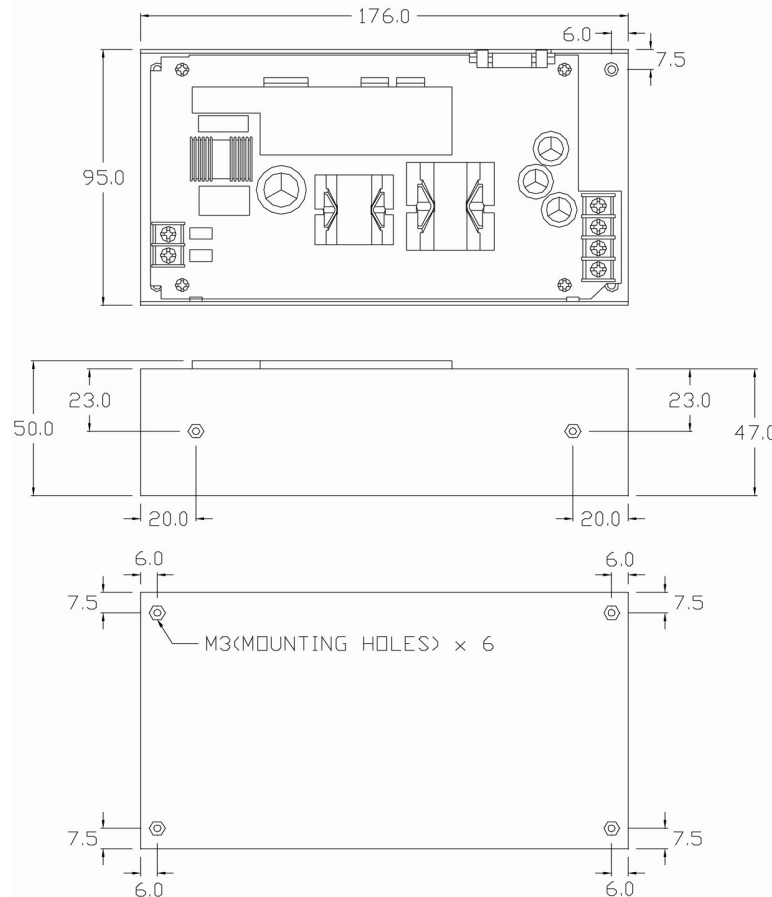
HIGH QUALITY SWITCHING POWER SUPPLIES

AC/DC SWITCHING POWER SUPPLY
AC INPUT 90~264V
SINGLE CHANNEL OUTPUT
200 WATTS
WITH ACTIVE PFC

| Output Characteristic | Unit | Models | | | | | | |
|-----------------------|------|------------------------------|-----------------|-----------------|-----------------|-----------------|-----------------|-----------------|
| | | ZME200-12SX-F-W | ZME200-16SX-F-W | ZME200-19SX-F-W | ZME200-20SX-F-W | ZME200-24SX-F-W | ZME200-36SX-F-W | ZME200-48SX-F-W |
| Output Voltage | Vdc | 12 | 16 | 19 | 20 | 24 | 36 | 48 |
| Output Current | A | 16.7 | 12.5 | 10.5 | 10 | 8.3 | 5.6 | 4.2 |
| Voltage Adjust Range | V | ±5% of stated output | | | | | | |
| Ripple & Noise(max) | mVpp | 240 | 300 | 300 | 300 | 300 | 300 | 300 |
| Rise time | | No information available | | | | | | |
| Hold up time | | 16 mS at full load at AC115V | | | | | | |

| | | |
|-----------------|---|----------------------------|
| Efficiency *1 | % | >87% at full load @ 115VAC |
| Power Factor *1 | | >0.9 at full load |

DIMENSION DIAGRAM (mm)



Unit: mm



ETA USA
16170 Vineyard Blvd. Suite 180, Morgan Hill, CA 95037
Phone: 1-800-ETA-POWR, (408) 778-2793 Fax: (408) 779-2753

Visit us at: www.eta-usa.com
email at: sales@eta-usa.com

Компания «Океан Электроники» предлагает заключение долгосрочных отношений при поставках импортных электронных компонентов на взаимовыгодных условиях!

Наши преимущества:

- Поставка оригинальных импортных электронных компонентов напрямую с производств Америки, Европы и Азии, а так же с крупнейших складов мира;
- Широкая линейка поставок активных и пассивных импортных электронных компонентов (более 30 млн. наименований);
- Поставка сложных, дефицитных, либо снятых с производства позиций;
- Оперативные сроки поставки под заказ (от 5 рабочих дней);
- Экспресс доставка в любую точку России;
- Помощь Конструкторского Отдела и консультации квалифицированных инженеров;
- Техническая поддержка проекта, помощь в подборе аналогов, поставка прототипов;
- Поставка электронных компонентов под контролем ВП;
- Система менеджмента качества сертифицирована по Международному стандарту ISO 9001;
- При необходимости вся продукция военного и аэрокосмического назначения проходит испытания и сертификацию в лаборатории (по согласованию с заказчиком);
- Поставка специализированных компонентов военного и аэрокосмического уровня качества (Xilinx, Altera, Analog Devices, Intersil, Interpoint, Microsemi, Actel, Aeroflex, Peregrine, VPT, Syfer, Eurofarad, Texas Instruments, MS Kennedy, Miteq, Cobham, E2V, MA-COM, Hittite, Mini-Circuits, General Dynamics и др.);

Компания «Океан Электроники» является официальным дистрибьютором и эксклюзивным представителем в России одного из крупнейших производителей разъемов военного и аэрокосмического назначения «JONHON», а так же официальным дистрибьютором и эксклюзивным представителем в России производителя высокотехнологичных и надежных решений для передачи СВЧ сигналов «FORSTAR».



JONHON

«JONHON» (основан в 1970 г.)

Разъемы специального, военного и аэрокосмического назначения:

(Применяются в военной, авиационной, аэрокосмической, морской, железнодорожной, горно- и нефтедобывающей отраслях промышленности)

«FORSTAR» (основан в 1998 г.)

ВЧ соединители, коаксиальные кабели, кабельные сборки и микроволновые компоненты:

(Применяются в телекоммуникациях гражданского и специального назначения, в средствах связи, РЛС, а так же военной, авиационной и аэрокосмической отраслях промышленности).



Телефон: 8 (812) 309-75-97 (многоканальный)

Факс: 8 (812) 320-03-32

Электронная почта: ocean@oceanchips.ru

Web: <http://oceanchips.ru/>

Адрес: 198099, г. Санкт-Петербург, ул. Калинина, д. 2, корп. 4, лит. А