



ETA-USA

HIGH QUALITY SWITCHING POWER SUPPLIES

AC/DC SWITCHING POWER SUPPLY
AC INPUT 90~264V
SINGLE CHANNEL OUTPUT
200 WATTS
WITH ACTIVE PFC

ZME200 Series



General Description

176 × 95 × 50mm



Application

Industrial

Input

Input Voltage:	AC100-240V
Input Voltage Range:	AC90-264V
Frequency:	50/60Hz
Input Frequency Range:	47-63Hz
Phase:	Single
Inrush Current: *1	3A at 90VAC/1.5 at 264VAC max

Features

- High reliability
- 100% BURN-IN tested
- 100% Hi-pot tested
- Short circuit protection
- Over load protection
- Over voltage protection
- No load power consumption <500mW

Options



ETA USA
16170 Vineyard Blvd. Suite 180, Morgan Hill, CA 95037
Phone: 1-800-ETA-POWR, (408) 778-2793 Fax: (408) 779-2753

Visit us at: www.eta-usa.com
email at: sales@eta-usa.com



ETA-USA

HIGH QUALITY SWITCHING POWER SUPPLIES

AC/DC SWITCHING POWER SUPPLY
AC INPUT 90~264V
SINGLE CHANNEL OUTPUT
200 WATTS
WITH ACTIVE PFC

Environmental Specification	
Operating Temperature*3	0°C to +40 °C
Derating Curve	Not specified
Operating Humidity	20~90[%RH] (non-condensing)
Storage Temperature	-10 to +85 °C
Storage Humidity	Not specified
Withstanding Voltage	Not specified
Isolation Resistance	Not specified
Vibration	Not specified
Shock	Not specified
Cooling	Convection
Leakage current	<300μA at AC264V
Environmental Agencies	
Line Conducted Noise [EMI]	Built to meet FCC Part 18 Class B Built to meet EN60601-1-2 Built to meet EN55011 Class B CE
Line Harmonic Distortion/Current	No information available
Safety	UL: UL60601-1 C-UL: 22.2 No. 60601-1 CB IEC60601-1 and EN60601-1
MTBF	>140,000 hours at full load and 25 °C ambient temperature
Function/Protection	
Over current Protection	Built in (Auto recover)
Over voltage Protection	Built in (latch type, AC recycle)
Short Circuit Protection	Built-in (auto recover)
Remote Sense	Not available
Remote Control	Not available
Series Operation	No information available
Parallel Operation	No information available
Input Fuse	Not available
Mechanical	
Dimension [mm]	176 × 95 × 50mm
Weight [g] (typical)	No information available

Conditions:

- *1 Rated input and Rated output
- *2 at Output current quick change 25% to 75%
- *3 At 100% load (convection cooling)



ETA USA

16170 Vineyard Blvd. Suite 180, Morgan Hill, CA 95037
 Phone: 1-800-ETA-POWR, (408) 778-2793 Fax: (408) 779-2753

Visit us at: www.eta-usa.com
 email at: sales@eta-usa.com



ETA-USA

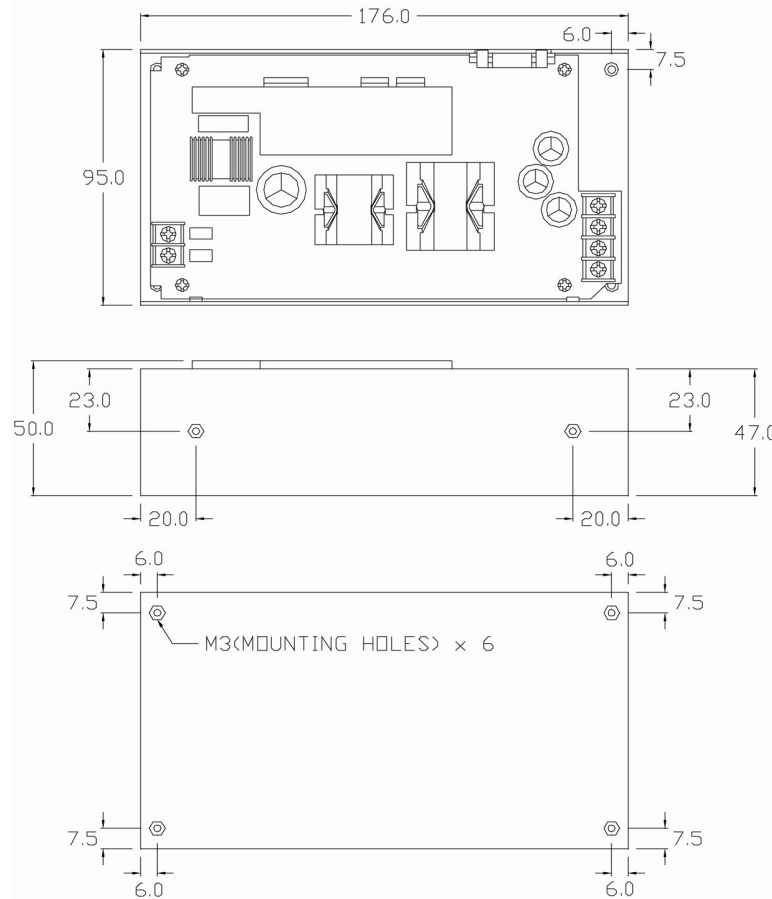
HIGH QUALITY SWITCHING POWER SUPPLIES

AC/DC SWITCHING POWER SUPPLY
AC INPUT 90~264V
SINGLE CHANNEL OUTPUT
200 WATTS
WITH ACTIVE PFC

Output Characteristic	Unit	Models						
		ZME200-12SX-F-W	ZME200-16SX-F-W	ZME200-19SX-F-W	ZME200-20SX-F-W	ZME200-24SX-F-W	ZME200-36SX-F-W	ZME200-48SX-F-W
Output Voltage	Vdc	12	16	19	20	24	36	48
Output Current	A	16.7	12.5	10.5	10	8.3	5.6	4.2
Voltage Adjust Range	V	±5% of stated output						
Ripple & Noise(max)	mVpp	240	300	300	300	300	300	300
Rise time		No information available						
Hold up time		16 mS at full load at AC115V						

Efficiency *1	%	>87% at full load @ 115VAC
Power Factor *1		>0.9 at full load

DIMENSION DIAGRAM (mm)



Unit: mm



ETA USA
 16170 Vineyard Blvd. Suite 180, Morgan Hill, CA 95037
 Phone: 1-800-ETA-POWR, (408) 778-2793 Fax: (408) 779-2753

Visit us at: www.eta-usa.com
 email at: sales@eta-usa.com

Компания «Океан Электроники» предлагает заключение долгосрочных отношений при поставках импортных электронных компонентов на взаимовыгодных условиях!

Наши преимущества:

- Поставка оригинальных импортных электронных компонентов напрямую с производств Америки, Европы и Азии, а так же с крупнейших складов мира;
- Широкая линейка поставок активных и пассивных импортных электронных компонентов (более 30 млн. наименований);
- Поставка сложных, дефицитных, либо снятых с производства позиций;
- Оперативные сроки поставки под заказ (от 5 рабочих дней);
- Экспресс доставка в любую точку России;
- Помощь Конструкторского Отдела и консультации квалифицированных инженеров;
- Техническая поддержка проекта, помощь в подборе аналогов, поставка прототипов;
- Поставка электронных компонентов под контролем ВП;
- Система менеджмента качества сертифицирована по Международному стандарту ISO 9001;
- При необходимости вся продукция военного и аэрокосмического назначения проходит испытания и сертификацию в лаборатории (по согласованию с заказчиком);
- Поставка специализированных компонентов военного и аэрокосмического уровня качества (Xilinx, Altera, Analog Devices, Intersil, Interpoint, Microsemi, Actel, Aeroflex, Peregrine, VPT, Syfer, Eurofarad, Texas Instruments, MS Kennedy, Miteq, Cobham, E2V, MA-COM, Hittite, Mini-Circuits, General Dynamics и др.);

Компания «Океан Электроники» является официальным дистрибьютором и эксклюзивным представителем в России одного из крупнейших производителей разъемов военного и аэрокосмического назначения «**JONHON**», а так же официальным дистрибьютором и эксклюзивным представителем в России производителя высокотехнологичных и надежных решений для передачи СВЧ сигналов «**FORSTAR**».



JONHON

«**JONHON**» (основан в 1970 г.)

Разъемы специального, военного и аэрокосмического назначения:

(Применяются в военной, авиационной, аэрокосмической, морской, железнодорожной, горно- и нефтедобывающей отраслях промышленности)

«**FORSTAR**» (основан в 1998 г.)

ВЧ соединители, коаксиальные кабели,
кабельные сборки и микроволновые компоненты:

(Применяются в телекоммуникациях гражданского и специального назначения, в средствах связи, РЛС, а так же военной, авиационной и аэрокосмической отраслях промышленности).



Телефон: 8 (812) 309-75-97 (многоканальный)

Факс: 8 (812) 320-03-32

Электронная почта: ocean@oceanchips.ru

Web: <http://oceanchips.ru/>

Адрес: 198099, г. Санкт-Петербург, ул. Калинина, д. 2, корп. 4, лит. А