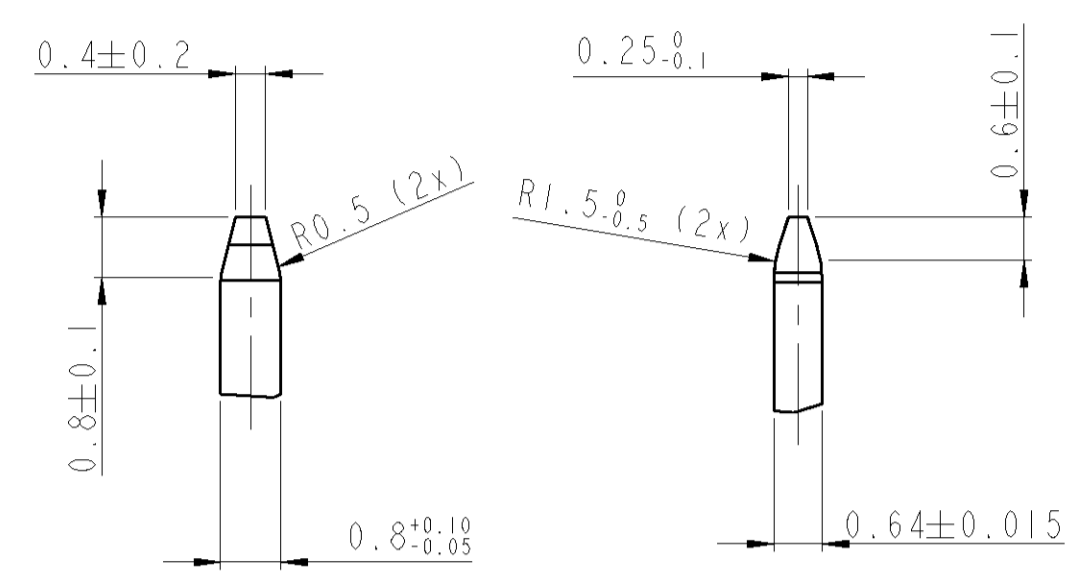
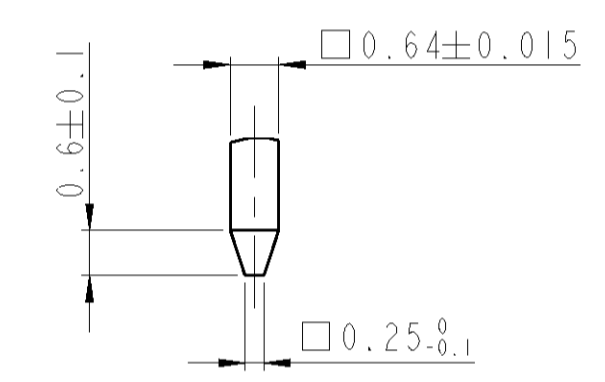


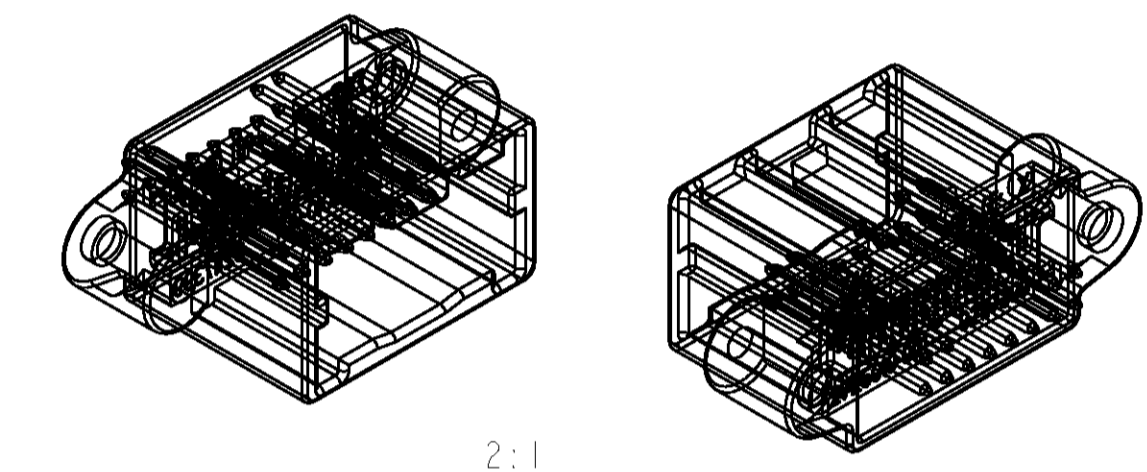
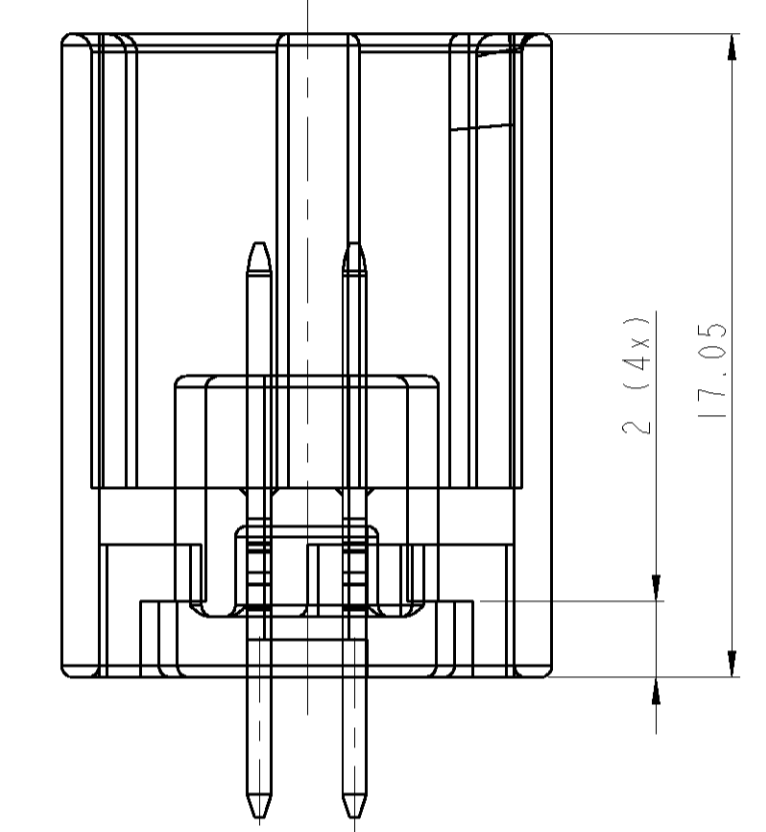
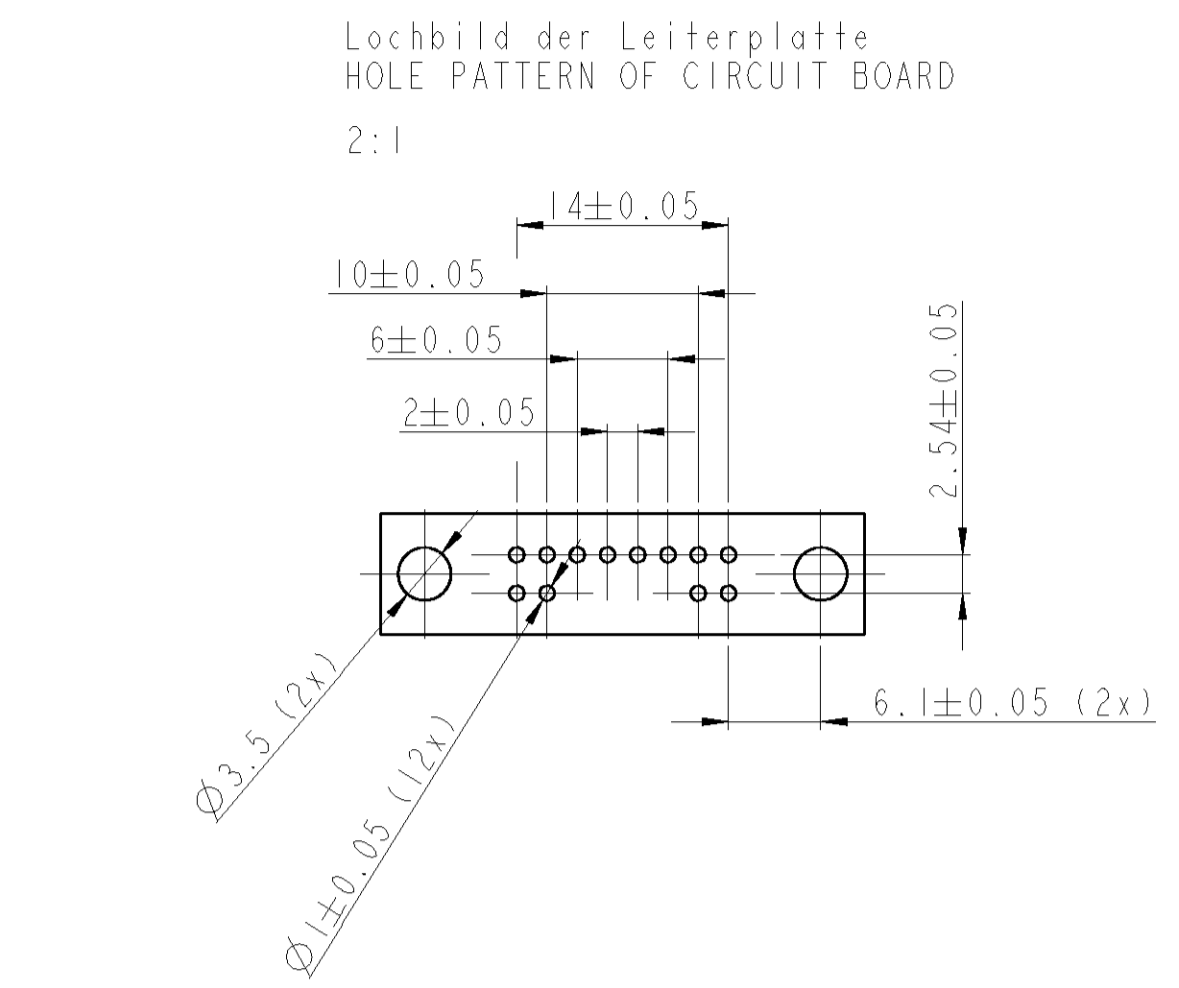
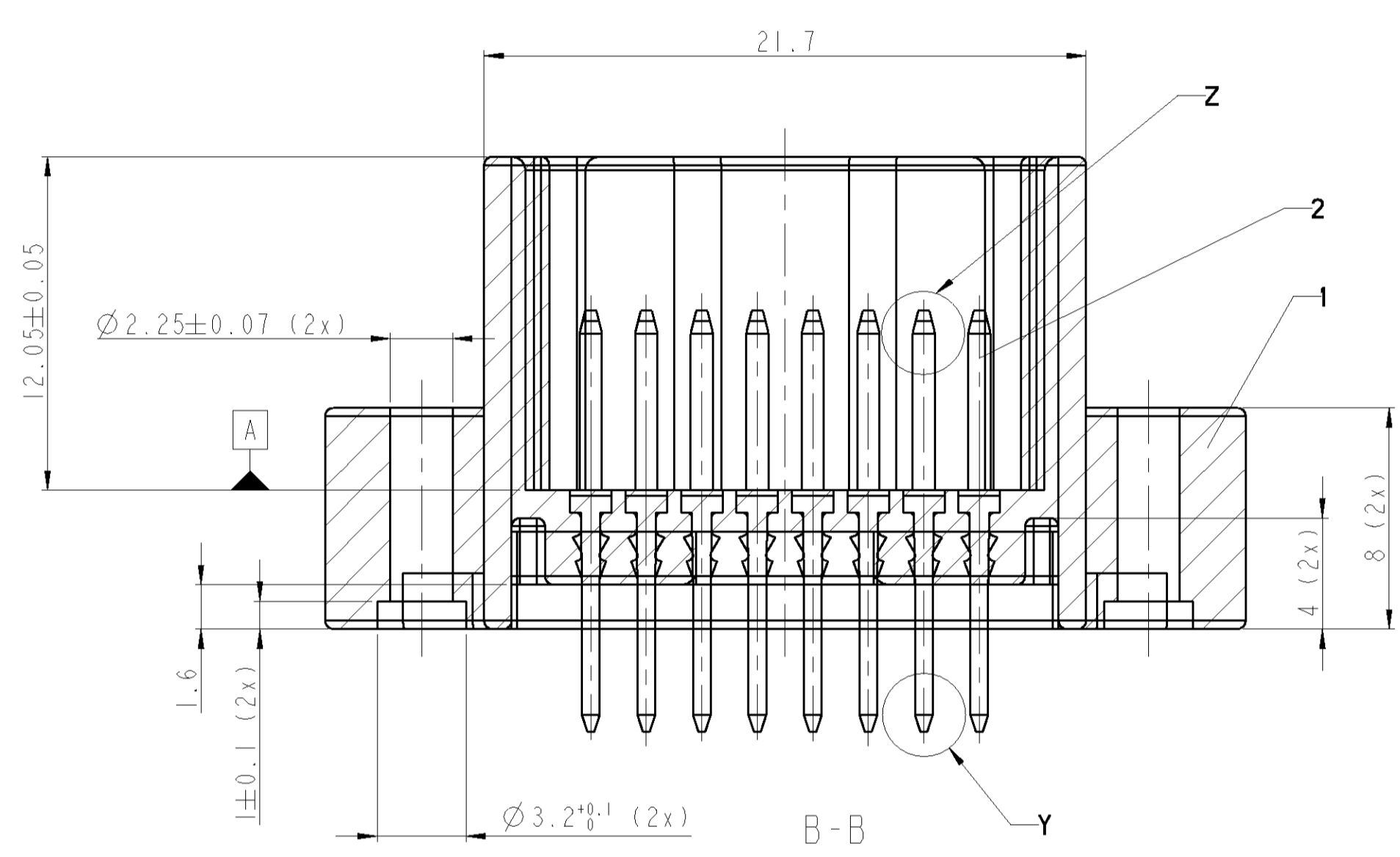
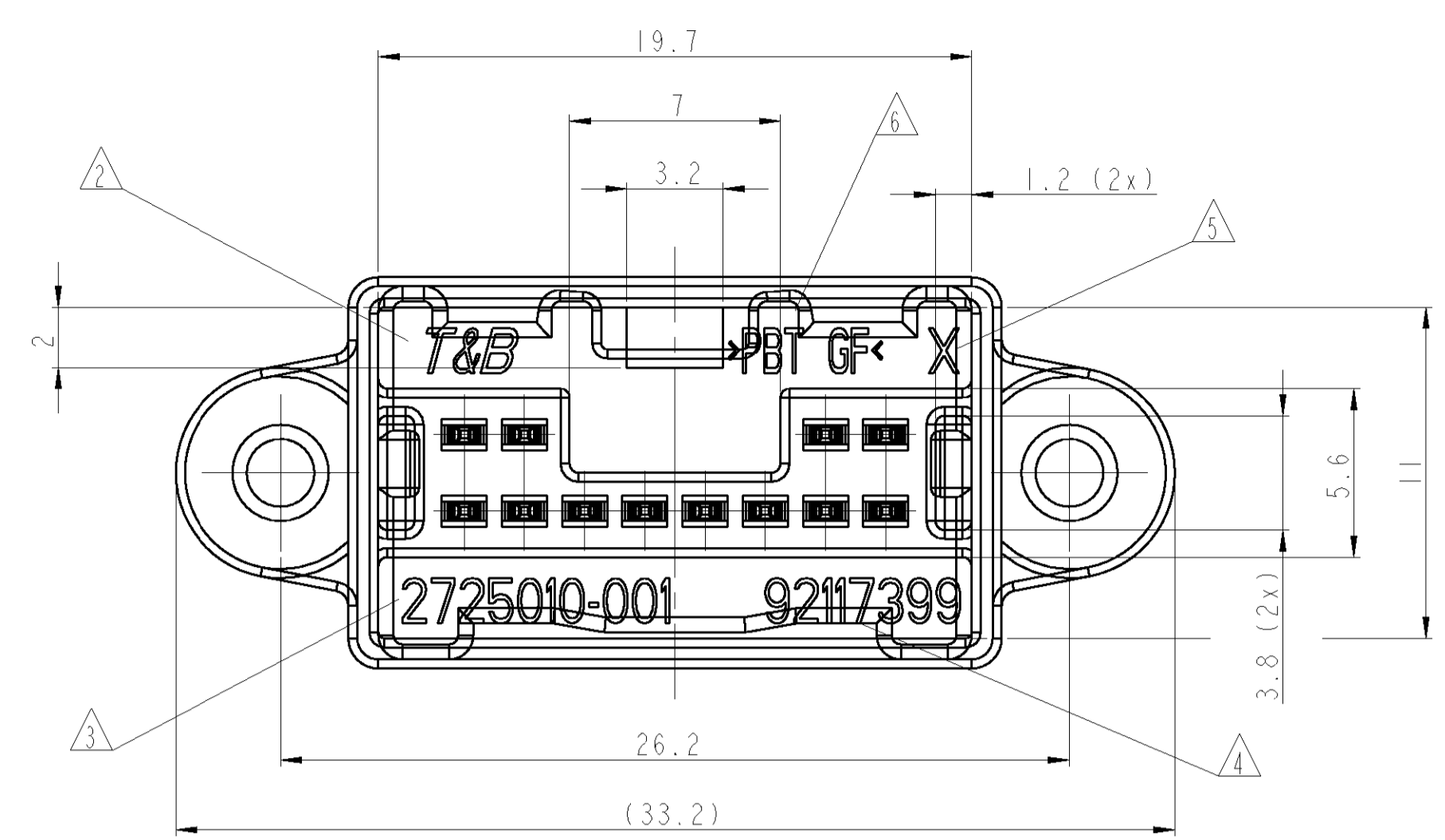
REVISONS		DATE	DWN	APVD
P. LTR	DESCRIPTION			
B	EU00 0007 04	22MAR2004	LTK	MB



Z
10:1



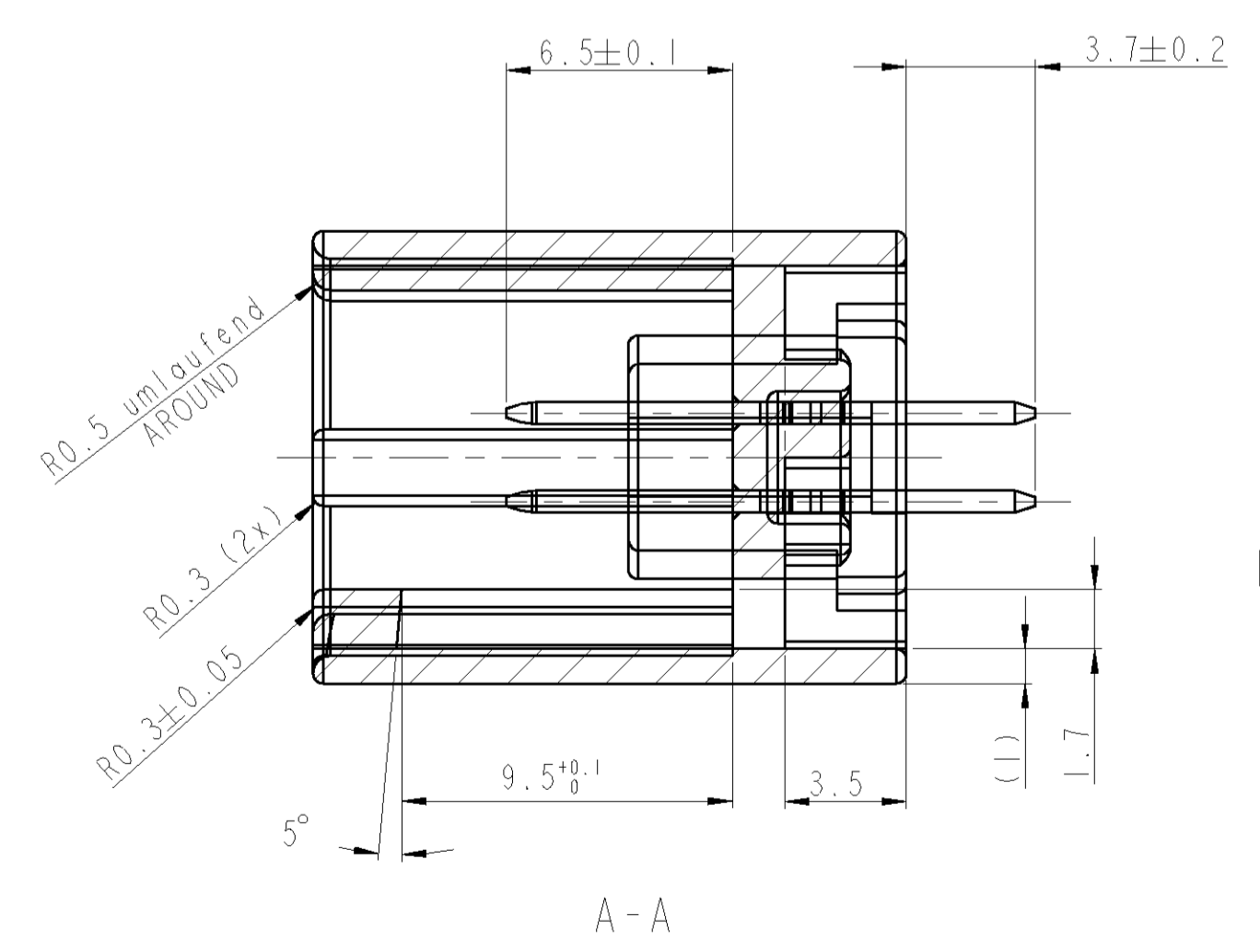
Y
10:1



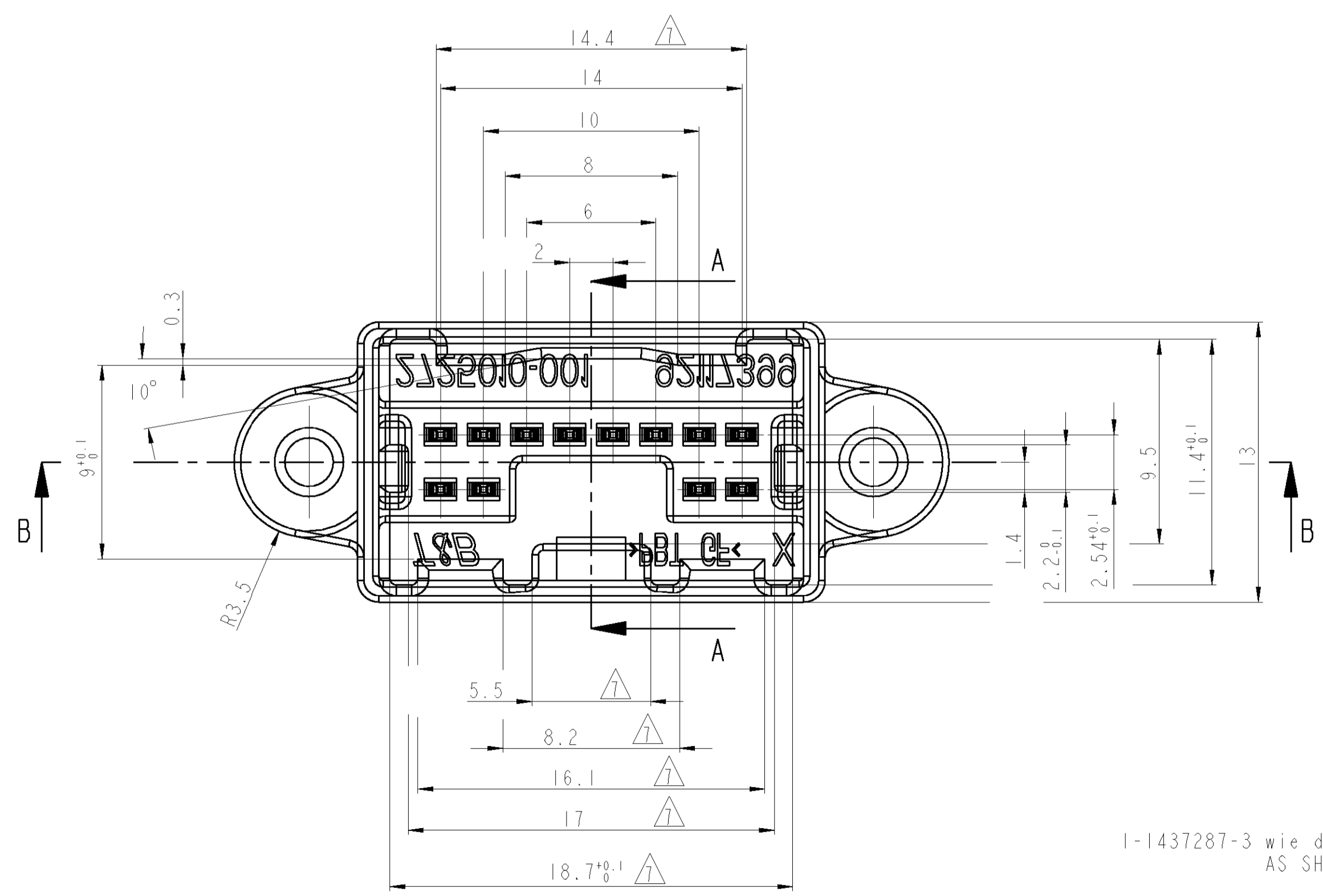
2:1

Bemerkungen/NOTES:

- Unbemaßte Radien R0.3
NOT SPECIFIED RADII R0.3
- T&B Schriftzug
T&B LOGO
- T&B Teilenummer
T&B PARTNUMBER
- VDO Teilenummer
VDO PART NUMBER
- Nestmarkierung
CAVITY MARKING
- Materialkennzeichnung
MATERIAL IDENTIFICATION
- Maße beziehen sich auf Ebene A
DIMENSIONS REFER TO DATUM A
- Zulässige Ausformschräge max. 0.5°
MAX. DRAFT 0.5° PERMITTED
- Mittelschrift nach DIN 1451
Schrifthöhe 1.5mm, 0.2mm erhaben
CHARACTERS ACCORDING TO DIN 1451
HEIGHT 1.5mm, 0.2mm RAISED



A-A



1-1437287-3 wie dargestellt
AS SHOWN

Stk. GHT	Benennung	Zeich.-Nr. DRAWING NO.	Teile-Nr. Part NO.	Oberflächenfarbe FINISH/COLOR	Bemerkung REMARK	Paß. ITEM
12	Terminal 0,8x0,64	1475043	0-1475043-1	FIN PLATING 0.7 TO 1.5µm Per AMP-Spec 112-65-1	Material: Messing MATERIAL: BRASS	02
01	12-pol. Stiftheiste 12-WAY HEADER	1475694	0-1475697-1	Farbe: weiß COLOUR: WHITE	MATERIAL: PBT 333 GF	01

DIMENSIONS: mm		TOLERANCES UNLESS OTHERWISE SPECIFIED:		DWN 09JUN2004 Tisza K. Loszlo		tyco Electronics		Tyco Electronics Hungary Ltd AMP St. 2, 2500 Esztergom	
MATERIAL: -		FINISH: -		CHK G. Toth 09JUN2004		NAME		RESTRICTED TO	
0 PLC ±0.4		1 PLC ±0.1		APVD M. Bleicher 09JUN2004		PRODUCT SPEC		SCALE 14:1	
2 PLC ±0.01		3 PLC ±0.01		PRODUCT SPEC		12-pol. Stiftheiste 12-way header		SHEET 1 OF 1	
4 PLC ±0.001		ANGLES ±°		APPLICATION SPEC		SIZE CAGE CODE DRAWING NO		REV B	
5 PLC ±0.001		FINISH ±0.5		WEIGHT		A1 00779 C=1-1437287-3		CUSTOMER DRAWING	

Компания «Океан Электроники» предлагает заключение долгосрочных отношений при поставках импортных электронных компонентов на взаимовыгодных условиях!

Наши преимущества:

- Поставка оригинальных импортных электронных компонентов напрямую с производств Америки, Европы и Азии, а так же с крупнейших складов мира;
- Широкая линейка поставок активных и пассивных импортных электронных компонентов (более 30 млн. наименований);
- Поставка сложных, дефицитных, либо снятых с производства позиций;
- Оперативные сроки поставки под заказ (от 5 рабочих дней);
- Экспресс доставка в любую точку России;
- Помощь Конструкторского Отдела и консультации квалифицированных инженеров;
- Техническая поддержка проекта, помощь в подборе аналогов, поставка прототипов;
- Поставка электронных компонентов под контролем ВП;
- Система менеджмента качества сертифицирована по Международному стандарту ISO 9001;
- При необходимости вся продукция военного и аэрокосмического назначения проходит испытания и сертификацию в лаборатории (по согласованию с заказчиком);
- Поставка специализированных компонентов военного и аэрокосмического уровня качества (Xilinx, Altera, Analog Devices, Intersil, Interpoint, Microsemi, Actel, Aeroflex, Peregrine, VPT, Syfer, Eurofarad, Texas Instruments, MS Kennedy, Miteq, Cobham, E2V, MA-COM, Hittite, Mini-Circuits, General Dynamics и др.);

Компания «Океан Электроники» является официальным дистрибьютором и эксклюзивным представителем в России одного из крупнейших производителей разъемов военного и аэрокосмического назначения «JONHON», а так же официальным дистрибьютором и эксклюзивным представителем в России производителя высокотехнологичных и надежных решений для передачи СВЧ сигналов «FORSTAR».



JONHON

«JONHON» (основан в 1970 г.)

Разъемы специального, военного и аэрокосмического назначения:

(Применяются в военной, авиационной, аэрокосмической, морской, железнодорожной, горно- и нефтедобывающей отраслях промышленности)

«FORSTAR» (основан в 1998 г.)

ВЧ соединители, коаксиальные кабели, кабельные сборки и микроволновые компоненты:

(Применяются в телекоммуникациях гражданского и специального назначения, в средствах связи, РЛС, а так же военной, авиационной и аэрокосмической отраслях промышленности).



Телефон: 8 (812) 309-75-97 (многоканальный)

Факс: 8 (812) 320-03-32

Электронная почта: ocean@oceanchips.ru

Web: <http://oceanchips.ru/>

Адрес: 198099, г. Санкт-Петербург, ул. Калинина, д. 2, корп. 4, лит. А