

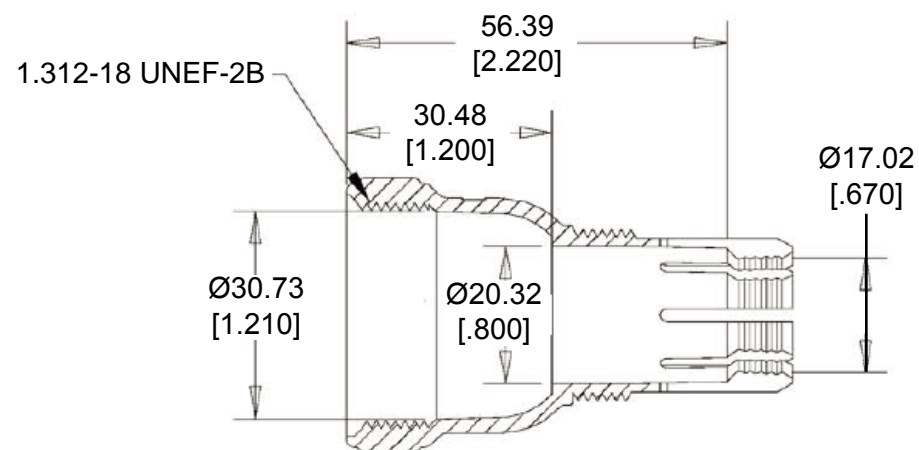
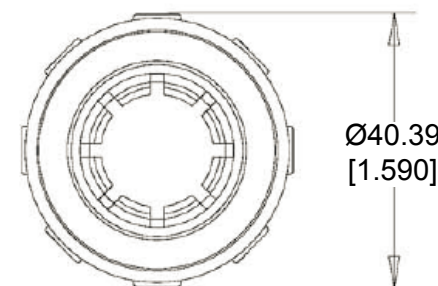
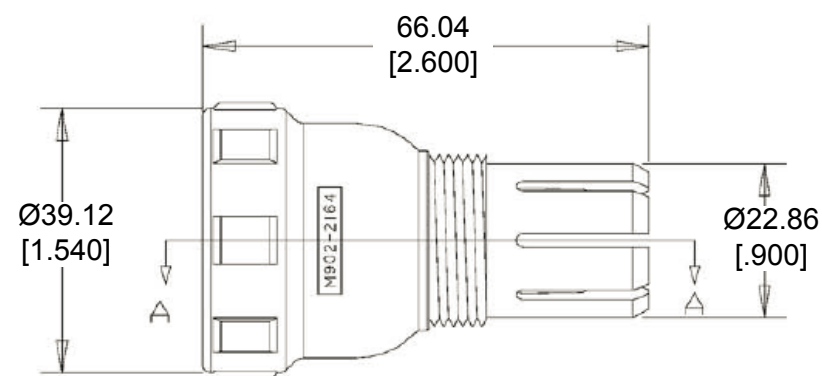
REVISIONS

| P | LTR | DESCRIPTION | DATE | DWN | APVD |
|---|-----|-------------------------------|----------|-----|------|
| A | | NEW RELEASE PER ECO-14-013594 | 09-05-14 | DM | DM |



Backshell

Compression Nut



SECTION A-A

- 6. PART NO. M902-2164
- 5. CABLE STRIPPED LENGTH: 63.50 [2.500] MAX.
- 4. CABLE SIZE: Ø.570 - Ø.710
- 3. TEMPERATURE RATING: -40°C TO +134°C [-40°F TO +273°F]
- 2. THIS PART IS USED WITH:
COMPRESSION NUT, M902-2054
- 1. THIS PART IS USED ON
HD1X-6-96X PLUG / RECEPTACLES
HD1X-6-12X PLUG / RECEPTACLES
SEE INDIVIDUAL CUSTOMER DRAWINGS

| | | | | | |
|--|--|--|--|--|--|
| THIS DRAWING IS A CONTROLLED DOCUMENT. | | DWN D. MEYER 05SEP2014 | | | |
| DIMENSIONS: MM [INCH] | | TOLERANCES UNLESS OTHERWISE SPECIFIED: | | | |
| | | 0 PLC ± | | NAME BACKSHELL, SIZE 6 CABLE SIZE: Ø.570 - Ø.710 HD10 SERIES | |
| | | 1 PLC ± | | | |
| MATERIAL PC/PBT | | 2 PLC ± .63 [.025] | | SIZE A3 | |
| | | 3 PLC ± | | CAGE CODE 4AFU8 | |
| FINISH BLACK | | 4 PLC ± | | DRAWING NO M902-2164 | |
| | | ANGLES ± 5° | | RESTRICTED TO - | |
| | | WEIGHT 18.64 g | | SCALE NONE | |
| | | Customer Drawing | | SHEET 1 OF 1 | |
| | | | | REV A | |

Компания «Океан Электроники» предлагает заключение долгосрочных отношений при поставках импортных электронных компонентов на взаимовыгодных условиях!

Наши преимущества:

- Поставка оригинальных импортных электронных компонентов напрямую с производств Америки, Европы и Азии, а так же с крупнейших складов мира;
- Широкая линейка поставок активных и пассивных импортных электронных компонентов (более 30 млн. наименований);
- Поставка сложных, дефицитных, либо снятых с производства позиций;
- Оперативные сроки поставки под заказ (от 5 рабочих дней);
- Экспресс доставка в любую точку России;
- Помощь Конструкторского Отдела и консультации квалифицированных инженеров;
- Техническая поддержка проекта, помощь в подборе аналогов, поставка прототипов;
- Поставка электронных компонентов под контролем ВП;
- Система менеджмента качества сертифицирована по Международному стандарту ISO 9001;
- При необходимости вся продукция военного и аэрокосмического назначения проходит испытания и сертификацию в лаборатории (по согласованию с заказчиком);
- Поставка специализированных компонентов военного и аэрокосмического уровня качества (Xilinx, Altera, Analog Devices, Intersil, Interpoint, Microsemi, Actel, Aeroflex, Peregrine, VPT, Syfer, Eurofarad, Texas Instruments, MS Kennedy, Miteq, Cobham, E2V, MA-COM, Hittite, Mini-Circuits, General Dynamics и др.);

Компания «Океан Электроники» является официальным дистрибьютором и эксклюзивным представителем в России одного из крупнейших производителей разъемов военного и аэрокосмического назначения «JONHON», а так же официальным дистрибьютором и эксклюзивным представителем в России производителя высокотехнологичных и надежных решений для передачи СВЧ сигналов «FORSTAR».



JONHON

«JONHON» (основан в 1970 г.)

Разъемы специального, военного и аэрокосмического назначения:

(Применяются в военной, авиационной, аэрокосмической, морской, железнодорожной, горно- и нефтедобывающей отраслях промышленности)

«FORSTAR» (основан в 1998 г.)

ВЧ соединители, коаксиальные кабели, кабельные сборки и микроволновые компоненты:

(Применяются в телекоммуникациях гражданского и специального назначения, в средствах связи, РЛС, а так же военной, авиационной и аэрокосмической отраслях промышленности).



Телефон: 8 (812) 309-75-97 (многоканальный)

Факс: 8 (812) 320-03-32

Электронная почта: ocean@oceanchips.ru

Web: <http://oceanchips.ru/>

Адрес: 198099, г. Санкт-Петербург, ул. Калинина, д. 2, корп. 4, лит. А