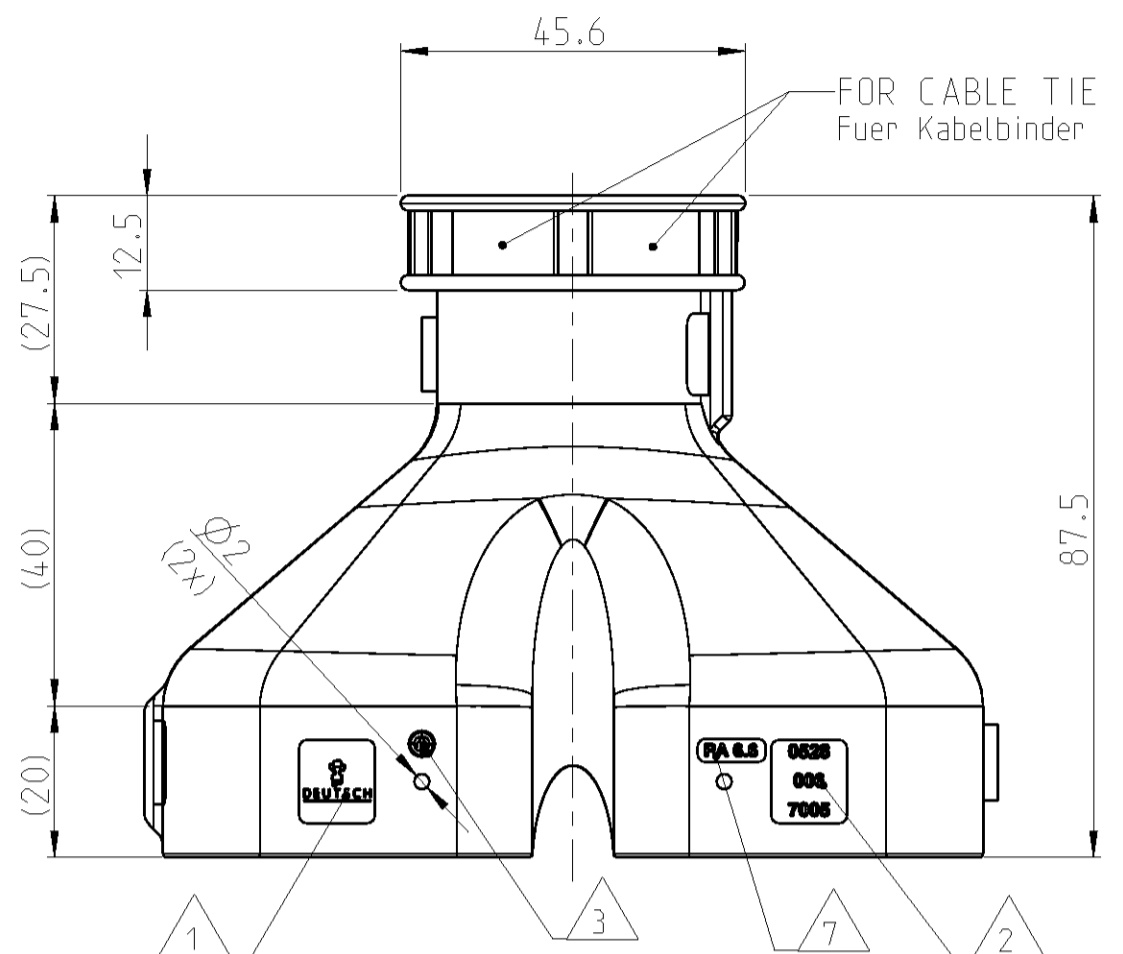


LOC	DIST	REVISIONS ÄNDERUNGEN			
P	LTR	DESCRIPTION BESCHREIBUNG	DATE	DWN	APVD
A1	-	NEW DRAWING	30JUL2013	AS	CE
PROJEKT NR.: DEUTSCH 61144					



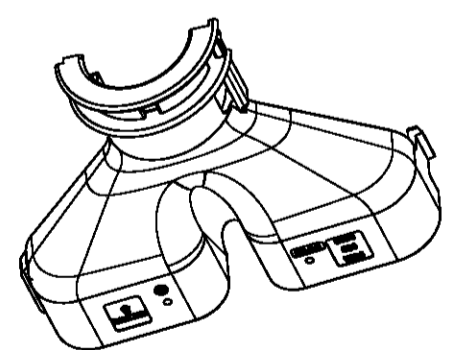
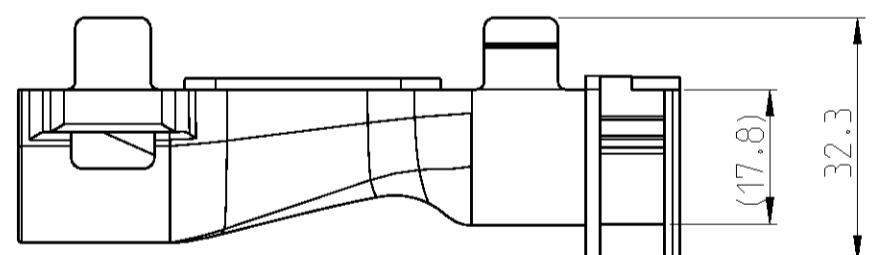
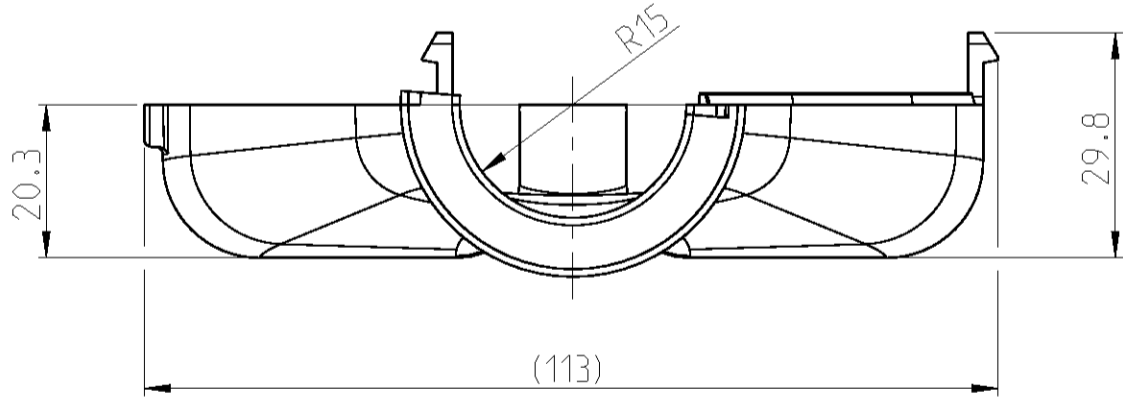
FOR CABLE TIE  
 Für Kabelbinder

FOR THE ASSEMBLY 2 EQUAL COVER-PARTS ARE NEEDED!  
 Für die Montage werden 2 gleiche Kappenteile benötigt!

NOTES

Bemerkungen

- 1 DEUTSCH LOGO  
DEUTSCH Logo
- 2 DEUTSCH PART-NO  
DEUTSCH Teil-Nr.
- 3 PRODUCTION DATE  
Produktionsdatum
- 4 BULK PACKAGING IN CORRUGATED BOX  
Schüttgut im Versandkarton
- 5 MALFUNCTION CAUSED BY LAQUER IS NOT COVER  
BY TE WARRANTY  
Funktionsbeeinträchtigung durch Lackieren liegt  
nicht im Einfluss und Gewährleistungsumfang von TE
- 6 MAX. CABLE TIE WIDTH: 8.0mm  
max. Kabelbinderbreite: 8.0mm
- 7 MATERIAL MARKING ACCORDING TO VDA 260  
Werkstoffkennzeichnung nach VDA 260
- 8 SUITABLE COUNTERPARTS  
WIRE ROUTER (ORDER NO.: 0515-029-7005 & 0515-031-7005)  
REC HOUSING (ORDER NO.: DRC 16-70S\*)  
Passende Gegenstücke  
Drahtrouter (Bestell Nr.: 0515-029-7005 & 0515-031-7005)  
Buchsengehäuse (Bestell Nr.: DRC 16-70S\*)



SCALE 1:2  
 Maßstab

TOLERANCES UNLESS OTHERWISE SPECIFIED ACC. TO DIN 16901-140 CENTRIC TO NOMINAL DIMENSION. EDITION 1982-11 SHALL APPLY. Freimaßtoleranzen nach DIN 16901-140. Es gilt die Ausgabe 1982-11.	
DIESE ZEICHNUNG IST EIN KONTROLLIERTES DOKUMENT. BEMASSUNGEN UND TOLERANZEN GEMAESS GPS (ISO STANDARDS).	
THIS DRAWING IS A CONTROLLED DOCUMENT. DIMENSIONING AND TOLERANCING PER GPS (ISO STANDARDS).	
DIMENSIONS: MASSEINHEITEN: (MM)	TOLERANCES UNLESS OTHERWISE SPECIFIED: ALLGEMEINTOLERANZEN
	PLC ± ACC. TO ISO 8015 1 PLC ± 2 PLC ± 3 PLC ± PLC ±
ANGLES / WINKEL FINISH / OBERFLÄCHE / FARBE	± ° SEE TABLE SEE TABLE
MATERIAL	SEE TABLE
WEIGHT GEWICHT	SEE TABLE
Customer Drawing	

<b>STE</b> TE Connectivity	
NAME COVER, BACKSHELL HALF DRC 16-70S* Kappe, Halbschale DRC 16-70S* BACKSHELL HALF DRC 16-70S*	
SIZE A2	CAGE CODE 00779
DRAWING NO. ZEICHNUNGS-NR. 0528-006-7005	RESTRICTED TO NUR FÜR -
SCALE MASSSTAB 1:1	SHEET BLATT 1 OF 1
REV A	

ORDER-NO. Bestell-Nr.	REV	WEIGHT (g)	MATERIAL	COLOUR Farbe	DESCRIPTION Beschreibung	ITEM
0528-006-7005	A	22	PA 6.6	BLACK schwarz	Backshell Halbschale	1

Компания «Океан Электроники» предлагает заключение долгосрочных отношений при поставках импортных электронных компонентов на взаимовыгодных условиях!

Наши преимущества:

- Поставка оригинальных импортных электронных компонентов напрямую с производств Америки, Европы и Азии, а так же с крупнейших складов мира;
- Широкая линейка поставок активных и пассивных импортных электронных компонентов (более 30 млн. наименований);
- Поставка сложных, дефицитных, либо снятых с производства позиций;
- Оперативные сроки поставки под заказ (от 5 рабочих дней);
- Экспресс доставка в любую точку России;
- Помощь Конструкторского Отдела и консультации квалифицированных инженеров;
- Техническая поддержка проекта, помощь в подборе аналогов, поставка прототипов;
- Поставка электронных компонентов под контролем ВП;
- Система менеджмента качества сертифицирована по Международному стандарту ISO 9001;
- При необходимости вся продукция военного и аэрокосмического назначения проходит испытания и сертификацию в лаборатории (по согласованию с заказчиком);
- Поставка специализированных компонентов военного и аэрокосмического уровня качества (Xilinx, Altera, Analog Devices, Intersil, Interpoint, Microsemi, Actel, Aeroflex, Peregrine, VPT, Syfer, Eurofarad, Texas Instruments, MS Kennedy, Miteq, Cobham, E2V, MA-COM, Hittite, Mini-Circuits, General Dynamics и др.);

Компания «Океан Электроники» является официальным дистрибьютором и эксклюзивным представителем в России одного из крупнейших производителей разъемов военного и аэрокосмического назначения «**JONHON**», а так же официальным дистрибьютором и эксклюзивным представителем в России производителя высокотехнологичных и надежных решений для передачи СВЧ сигналов «**FORSTAR**».



## JONHON

«**JONHON**» (основан в 1970 г.)

Разъемы специального, военного и аэрокосмического назначения:

(Применяются в военной, авиационной, аэрокосмической, морской, железнодорожной, горно- и нефтедобывающей отраслях промышленности)

«**FORSTAR**» (основан в 1998 г.)

ВЧ соединители, коаксиальные кабели, кабельные сборки и микроволновые компоненты:

(Применяются в телекоммуникациях гражданского и специального назначения, в средствах связи, РЛС, а так же военной, авиационной и аэрокосмической отраслях промышленности).



Телефон: 8 (812) 309-75-97 (многоканальный)

Факс: 8 (812) 320-03-32

Электронная почта: [ocean@oceanchips.ru](mailto:ocean@oceanchips.ru)

Web: <http://oceanchips.ru/>

Адрес: 198099, г. Санкт-Петербург, ул. Калинина, д. 2, корп. 4, лит. А