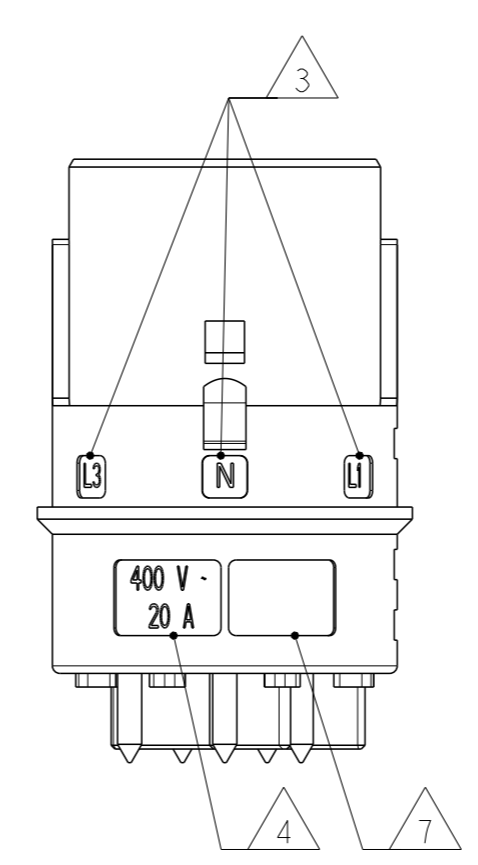
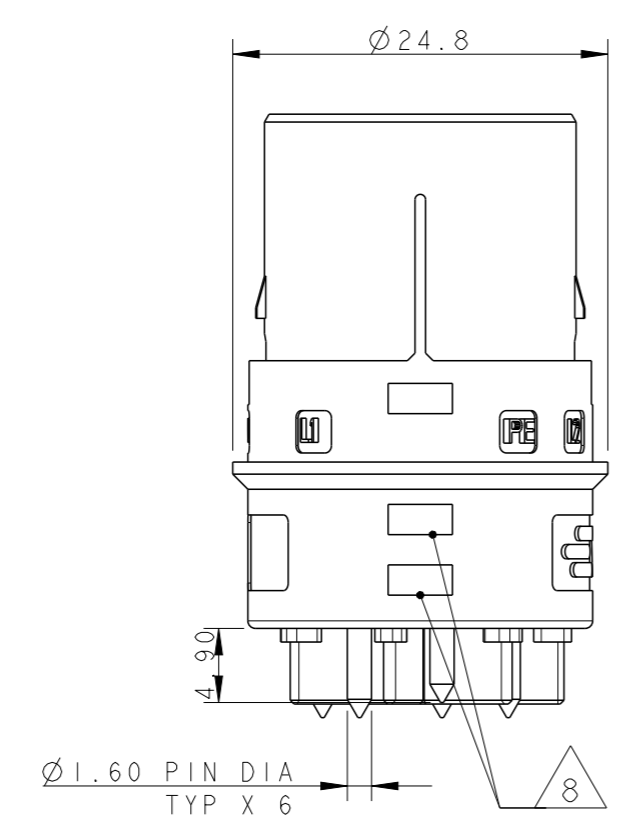
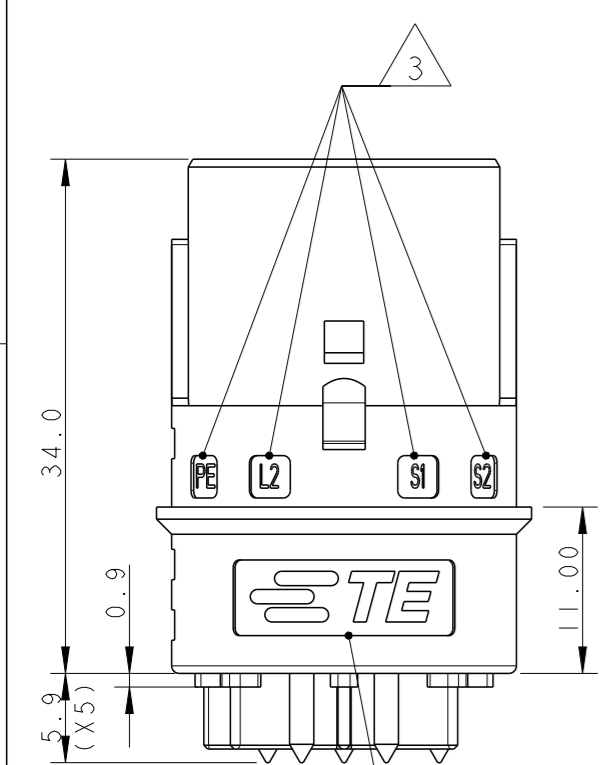
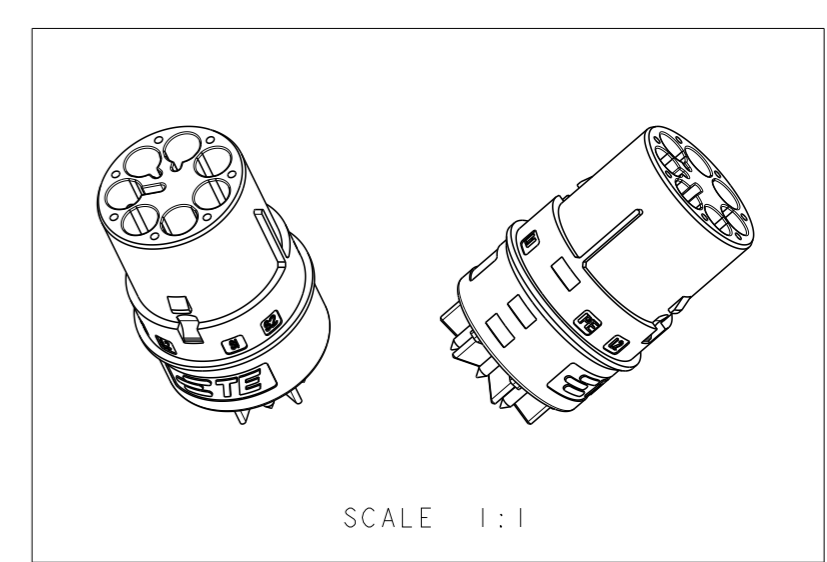
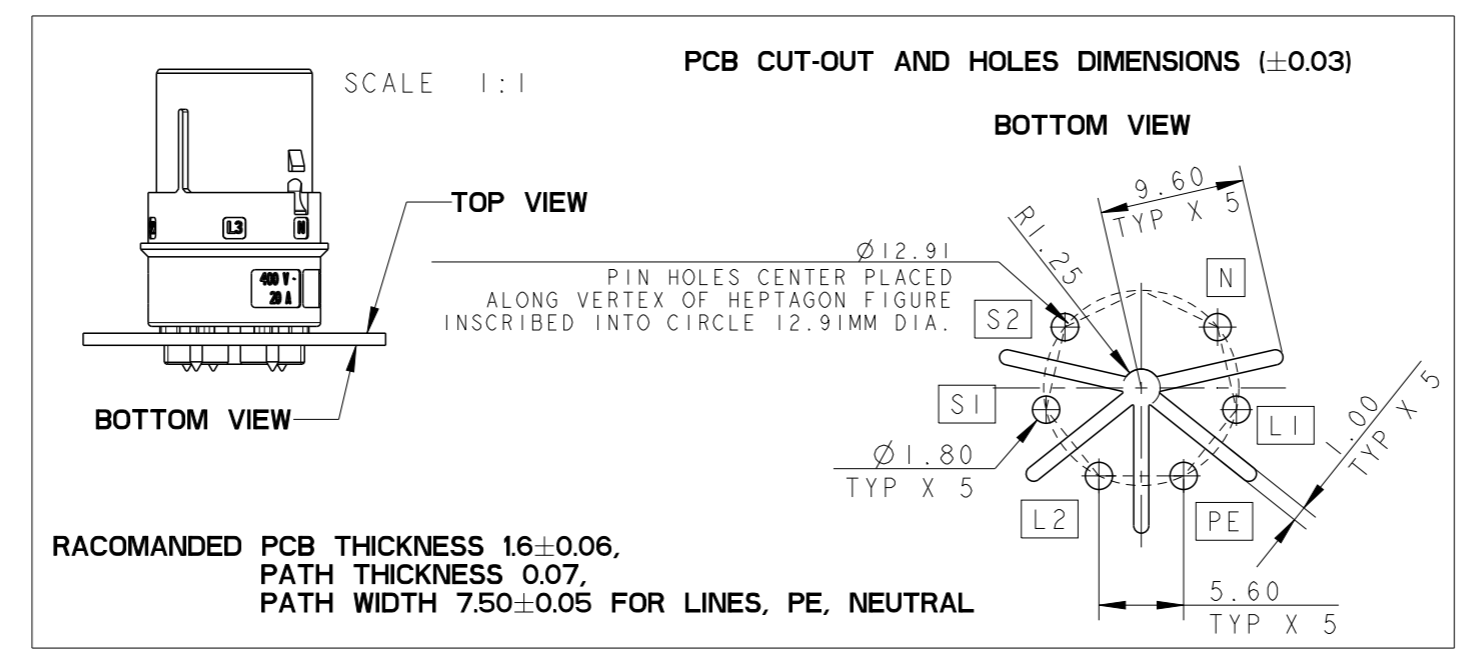
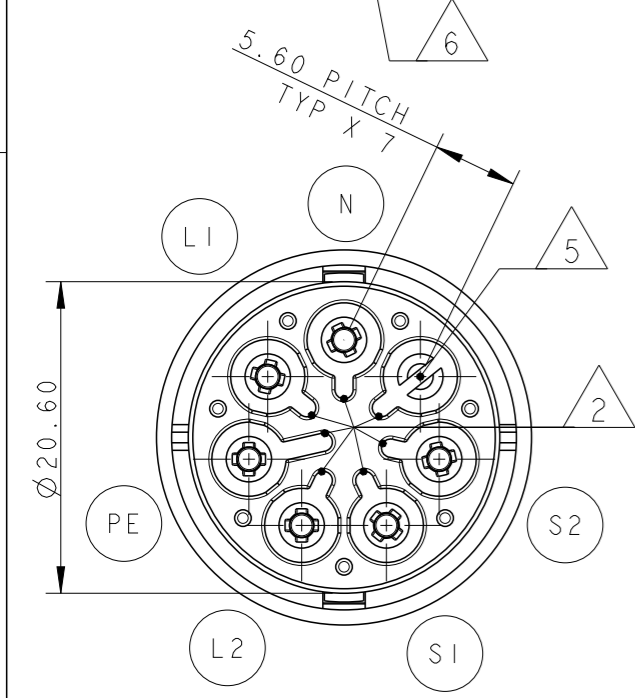


THIS DRAWING IS UNPUBLISHED. RELEASED FOR PUBLICATION 2011  
 © COPYRIGHT 2011 BY - ALL RIGHTS RESERVED.

| LOC | DIST | REVISIONS                     |           |     |      |
|-----|------|-------------------------------|-----------|-----|------|
| P   | LTR  | DESCRIPTION                   | DATE      | DWN | APVD |
| 1   | -    |                               |           |     |      |
|     | 5    | UPDATED                       | 23JUL2013 | MZ  | JC   |
|     | A    | PARTS RELEASED FOR PRODUCTION | 14NOV2013 | KR  | JC   |



- NOTES:
- 1 MATERIAL: PA GF (NATURAL)  
- HOUSING: PA GF  
- CONTACTS: BRASS TIN PLATED
  - 2 ALL POLARIZATION KEYS SHOWN FOR REF ONLY
  - 3 WAYS I.D.
  - 4 VOLTAGE AND CURRENT RATINGS
  - 5 RIB CLOSING CAVITY BY CHANGE OVER
  - 6 TE LOGO
  - 7 AREA FOR AGENCIES APPROVAL LOGO
  - 8 VISUAL INDICATOR FOR PE CONDUCTOR

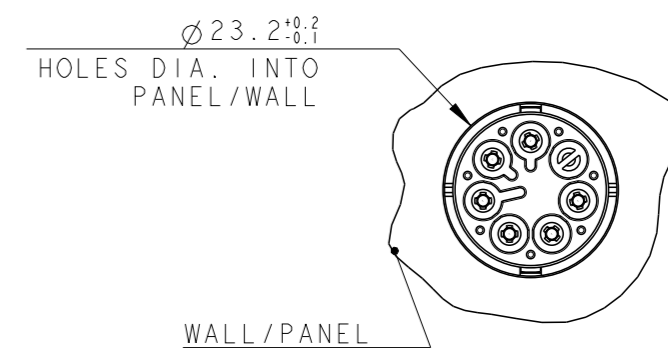
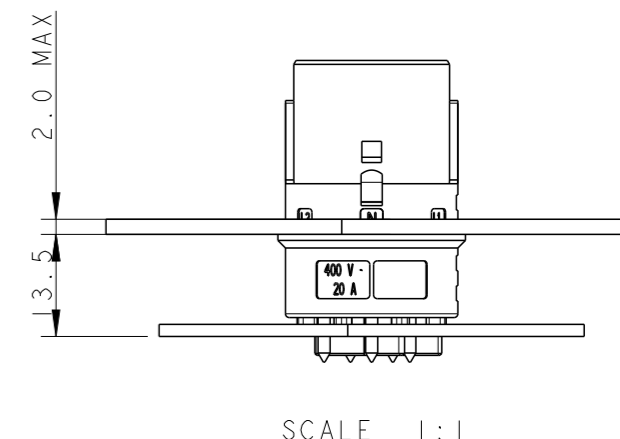


|   |  |                                 |  |                 |
|---|--|---------------------------------|--|-----------------|
| THIS DRAWING IS A CONTROLLED DOCUMENT.                                      |  | DWN<br>A. BERNARDI<br>31MAR2011 | TE Connectivity                                    |                 |
| DIMENSIONS:<br>mm   |  | CHK<br>M. ZUCCA<br>31MAR2011    |  |                 |
| TOLERANCES UNLESS OTHERWISE SPECIFIED:                                      |  | APVD<br>G. TURCO<br>31MAR2011   | NAME<br>PCB PIN CONNECTOR 6 POLES<br>M-LINE NECTOR |                 |
| 0 PLC ±-<br>1 PLC ±0.3<br>2 PLC ±0.20<br>3 PLC ±-<br>4 PLC ±-<br>ANGLES ±3° |  | PRODUCT SPEC<br>-               | SIZE<br>A300779                                    |                 |
| MATERIAL -  |  | APPLICATION SPEC<br>-           | DRAWING NO<br>C-293672                             |                 |
| FINISH -  |  | WEIGHT -                        | RESTRICTED TO<br>-                                 |                 |
|   |  | Customer Drawing                | SCALE<br>2:1                                       | SHEET<br>1 OF 2 |
|   |  |                                 | REV<br>A   |                 |

| LOC | DIST | REVISIONS |     |             |      |     |      |
|-----|------|-----------|-----|-------------|------|-----|------|
|     |      | P         | LTR | DESCRIPTION | DATE | DWN | APVD |
| 1   | -    | -         | -   | SEE SHEET 1 | -    | -   | -    |

### POLARIZATION TYPES

| POLARIZATION TYPE "C" | POLARIZATION TYPE "D" | POLARIZATION TYPE "E" |
|-----------------------|-----------------------|-----------------------|
|                       |                       |                       |
| PNs 0-293672-3        | PNs 0-293672-4        | PNs 0-293672-5        |



|      | E           | NATURAL | PIN PCB CONN 6 POLES NECTOR* M-LINE | A    | 0-293672-5 |
|------|-------------|---------|-------------------------------------|------|------------|
|      | D           | NATURAL | PIN PCB CONN 6 POLES NECTOR* M-LINE | A    | 0-293672-4 |
|      | C           | NATURAL | PIN PCB CONN 6 POLES NECTOR* M-LINE | A    | 0-293672-3 |
| NOTE | POL. KEYING | COLOUR  | DESCRIPTION                         | REV. | P/N        |

|  |  |                                 |   |                 |                        |
|--|--|---------------------------------|---|-----------------|------------------------|
| THIS DRAWING IS A CONTROLLED DOCUMENT. |  | DWN<br>A. BERNARDI<br>31MAR2011 | TE Connectivity                                 |                 |                        |
| DIMENSIONS:<br>mm                      |  | CHK<br>M. ZUCCA<br>31MAR2011    |   |                 |                        |
| TOLERANCES UNLESS OTHERWISE SPECIFIED: |  | APVD<br>G. TURCO<br>31MAR2011   | NAME<br>PCB PIN CONNECTOR 6 POLES M-LINE NECTOR |                 |                        |
|  |  | PRODUCT SPEC<br>-               | RESTRICTED TO                                   |                 |                        |
| MATERIAL<br>-                          |  | FINISH<br>-                     | APPLICATION SPEC<br>-                           | SIZE<br>A300779 | DRAWING NO<br>C-293672 |
| Customer Drawing                       |  |                                 | WEIGHT<br>-                                     | SCALE<br>2:1    | SHEET 2 OF 2           |
|  |  |                                 |   |                 | REV<br>A               |

Компания «Океан Электроники» предлагает заключение долгосрочных отношений при поставках импортных электронных компонентов на взаимовыгодных условиях!

Наши преимущества:

- Поставка оригинальных импортных электронных компонентов напрямую с производств Америки, Европы и Азии, а так же с крупнейших складов мира;
- Широкая линейка поставок активных и пассивных импортных электронных компонентов (более 30 млн. наименований);
- Поставка сложных, дефицитных, либо снятых с производства позиций;
- Оперативные сроки поставки под заказ (от 5 рабочих дней);
- Экспресс доставка в любую точку России;
- Помощь Конструкторского Отдела и консультации квалифицированных инженеров;
- Техническая поддержка проекта, помощь в подборе аналогов, поставка прототипов;
- Поставка электронных компонентов под контролем ВП;
- Система менеджмента качества сертифицирована по Международному стандарту ISO 9001;
- При необходимости вся продукция военного и аэрокосмического назначения проходит испытания и сертификацию в лаборатории (по согласованию с заказчиком);
- Поставка специализированных компонентов военного и аэрокосмического уровня качества (Xilinx, Altera, Analog Devices, Intersil, Interpoint, Microsemi, Actel, Aeroflex, Peregrine, VPT, Syfer, Eurofarad, Texas Instruments, MS Kennedy, Miteq, Cobham, E2V, MA-COM, Hittite, Mini-Circuits, General Dynamics и др.);

Компания «Океан Электроники» является официальным дистрибьютором и эксклюзивным представителем в России одного из крупнейших производителей разъемов военного и аэрокосмического назначения «JONHON», а так же официальным дистрибьютором и эксклюзивным представителем в России производителя высокотехнологичных и надежных решений для передачи СВЧ сигналов «FORSTAR».



## JONHON

«JONHON» (основан в 1970 г.)

Разъемы специального, военного и аэрокосмического назначения:

(Применяются в военной, авиационной, аэрокосмической, морской, железнодорожной, горно- и нефтедобывающей отраслях промышленности)

«FORSTAR» (основан в 1998 г.)

ВЧ соединители, коаксиальные кабели, кабельные сборки и микроволновые компоненты:

(Применяются в телекоммуникациях гражданского и специального назначения, в средствах связи, РЛС, а так же военной, авиационной и аэрокосмической отраслях промышленности).



Телефон: 8 (812) 309-75-97 (многоканальный)

Факс: 8 (812) 320-03-32

Электронная почта: [ocean@oceanchips.ru](mailto:ocean@oceanchips.ru)

Web: <http://oceanchips.ru/>

Адрес: 198099, г. Санкт-Петербург, ул. Калинина, д. 2, корп. 4, лит. А