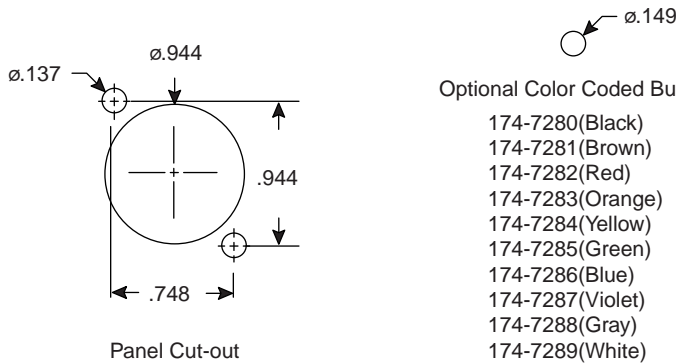


Dimensions (In.)



Panel Cut-out

Optional Color Coded Button

- 174-7280(Black)
- 174-7281(Brown)
- 174-7282(Red)
- 174-7283(Orange)
- 174-7284(Yellow)
- 174-7285(Green)
- 174-7286(Blue)
- 174-7287(Violet)
- 174-7288(Gray)
- 174-7289(White)

Specifications:

- Type: universal panel mount, female, latching
- Housing material (see chart): zinc high-pressure diecasting
- Contacts material: silver (3 microns) or gold (0.5 microns) plated brass
- Earth tag: spring steel, nickel plate 3 microns silver plate
- Contact base: valox DR48 UL 94V-0
- Operating temp: -30°C ~ +80°C
- Insertion force: < 20N
- Withdrawal force: < 10N
- Minimum number of insertions: 10,000
- Voltage rating: 250VAC
- Test voltage: 1500VAC.
- Contact resistance: < 3mΩ
- Insulation resistance: > 1GΩ

Mouser Stock No.	No. of Pins	Contact Plating	Housing Material	Rated Current	Wire Size (max)	Capacitance (pf)
164-7163	3	silver	nickel	16A	12AWG	< 4
164-7164	4	silver	nickel	10A	4-16AWG	< 7
164-7165	5	silver	nickel	5-7.5A	5-18AWG	< 7
164-7183	3	silver	black	16A	12AWG	< 4
164-7184	4	silver	black	10A	4-16AWG	< 7
164-7185	5	silver	black	5-7.5A	5-18AWG	< 7
164-72203	3	gold	nickel	16A	12AWG	< 4
164-72204	4	gold	nickel	10A	4-16AWG	< 7
164-72205	5	gold	nickel	5-7.5A	5-18AWG	< 7
164-72403	3	gold	black	16A	12AWG	< 4
164-72404	4	gold	black	10A	4-16AWG	< 7
164-72405	5	gold	black	5-7.5A	5-18AWG	< 7

Компания «Океан Электроники» предлагает заключение долгосрочных отношений при поставках импортных электронных компонентов на взаимовыгодных условиях!

Наши преимущества:

- Поставка оригинальных импортных электронных компонентов напрямую с производств Америки, Европы и Азии, а так же с крупнейших складов мира;
- Широкая линейка поставок активных и пассивных импортных электронных компонентов (более 30 млн. наименований);
- Поставка сложных, дефицитных, либо снятых с производства позиций;
- Оперативные сроки поставки под заказ (от 5 рабочих дней);
- Экспресс доставка в любую точку России;
- Помощь Конструкторского Отдела и консультации квалифицированных инженеров;
- Техническая поддержка проекта, помощь в подборе аналогов, поставка прототипов;
- Поставка электронных компонентов под контролем ВП;
- Система менеджмента качества сертифицирована по Международному стандарту ISO 9001;
- При необходимости вся продукция военного и аэрокосмического назначения проходит испытания и сертификацию в лаборатории (по согласованию с заказчиком);
- Поставка специализированных компонентов военного и аэрокосмического уровня качества (Xilinx, Altera, Analog Devices, Intersil, Interpoint, Microsemi, Actel, Aeroflex, Peregrine, VPT, Syfer, Eurofarad, Texas Instruments, MS Kennedy, Miteq, Cobham, E2V, MA-COM, Hittite, Mini-Circuits, General Dynamics и др.);

Компания «Океан Электроники» является официальным дистрибьютором и эксклюзивным представителем в России одного из крупнейших производителей разъемов военного и аэрокосмического назначения «JONHON», а так же официальным дистрибьютором и эксклюзивным представителем в России производителя высокотехнологичных и надежных решений для передачи СВЧ сигналов «FORSTAR».



JONHON

«JONHON» (основан в 1970 г.)

Разъемы специального, военного и аэрокосмического назначения:

(Применяются в военной, авиационной, аэрокосмической, морской, железнодорожной, горно- и нефтедобывающей отраслях промышленности)

«FORSTAR» (основан в 1998 г.)

ВЧ соединители, коаксиальные кабели, кабельные сборки и микроволновые компоненты:

(Применяются в телекоммуникациях гражданского и специального назначения, в средствах связи, РЛС, а так же военной, авиационной и аэрокосмической отраслях промышленности).



Телефон: 8 (812) 309-75-97 (многоканальный)

Факс: 8 (812) 320-03-32

Электронная почта: ocean@oceanchips.ru

Web: <http://oceanchips.ru/>

Адрес: 198099, г. Санкт-Петербург, ул. Калинина, д. 2, корп. 4, лит. А