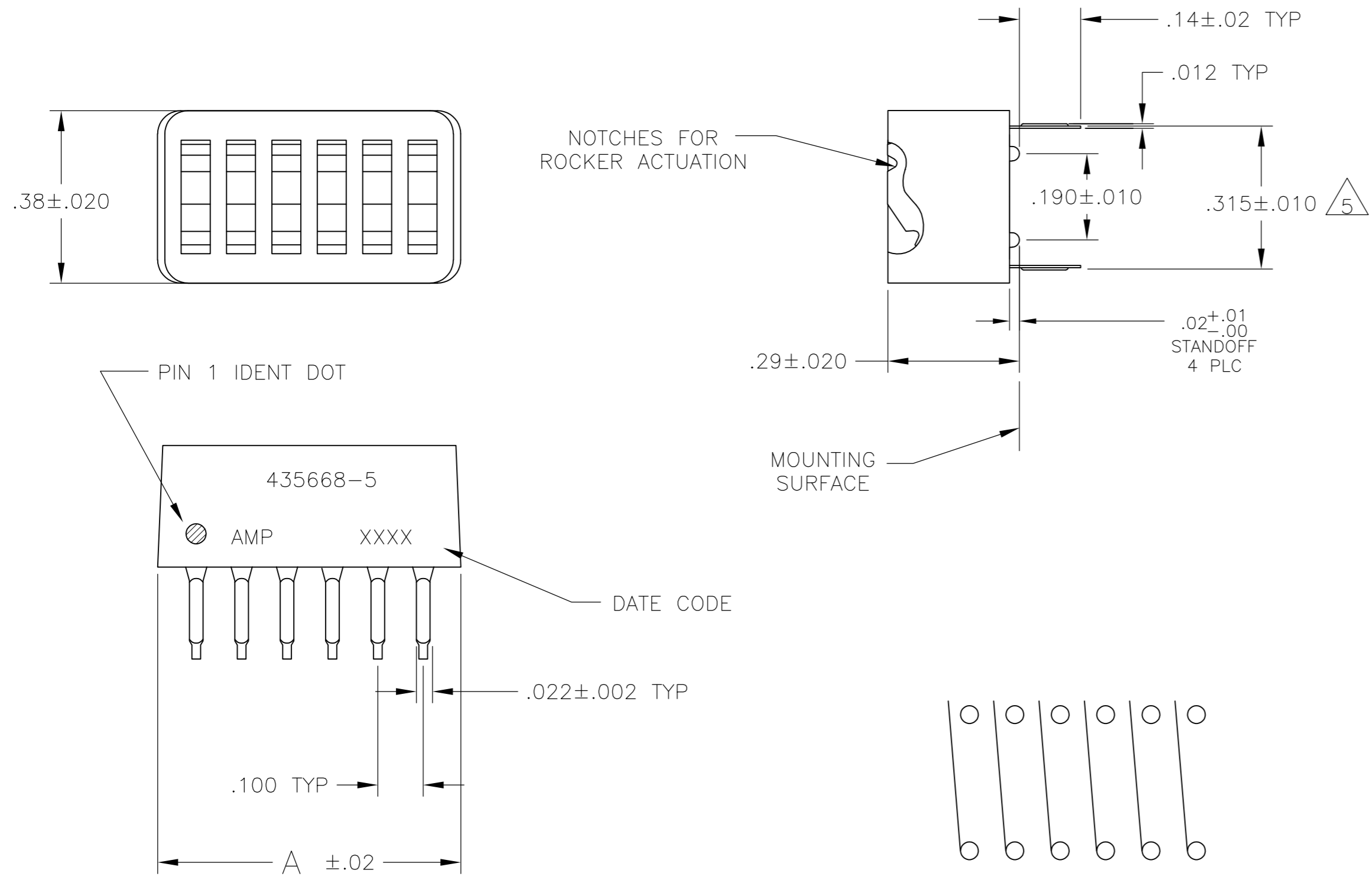


THIS DRAWING IS UNPUBLISHED. RELEASED FOR PUBLICATION
 © COPYRIGHT - By - ALL RIGHTS RESERVED.

| LOC | DIST | REVISIONS | | | |
|-----|------|---------------------------|---------|-----|------|
| P | LTR | DESCRIPTION | DATE | DWN | APVD |
| AD | 00 | | | | |
| | A2 | REVISED PER ECO-11-004917 | 11MAR11 | RK | HMR |



- FOR ADDITIONAL SPECIFICATIONS SEE AMP PRODUCT SPEC 108-7532.
- SWITCH SHOWN IN OPEN POSITION.
- ALL CHARACTERS AND ROCKERS ARE WHITE, HOUSING IS BLUE.
- STAMPING WILL VARY ON 2 AND 3 POSITION SIDES DUE TO SPACE RESTRICTIONS.
- .315 DIMENSION APPLIES AT TERMINAL TIPS. TERMINALS ARE .300 +.010 AT MOUNTING SURFACE. -.000
- ALL MATERIALS AND FINISHES SHALL COMPLY WITH EU DIRECTIVE 2002 /95/EC OF 27JAN2003 (ROHS).
- MATERIAL: HOUSING AND ROCKERS - POLYESTER CONTACT & SOLDER LEAD - COPPER ALLOY
- FINISH: CONTACT - GOLD OVER NICKEL SOLDER LEAD - TIN OVER NICKEL
- OBSOLETE PARTS: OBSOLETE CIS STREAMLINING PER D.RENAUD/D.SINISI

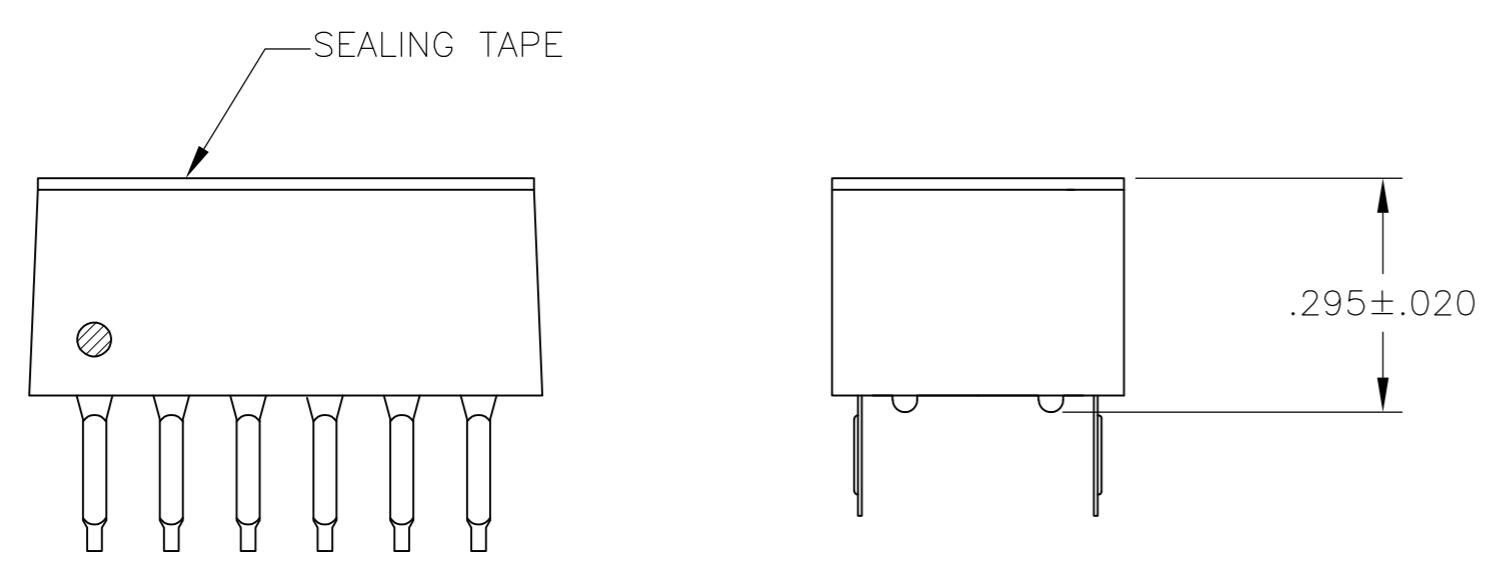
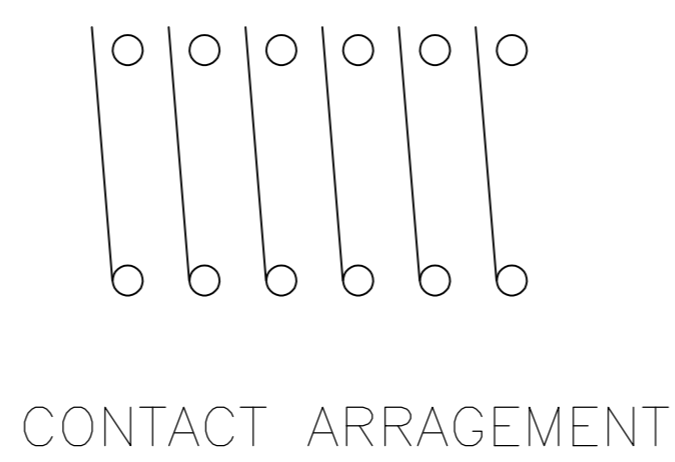
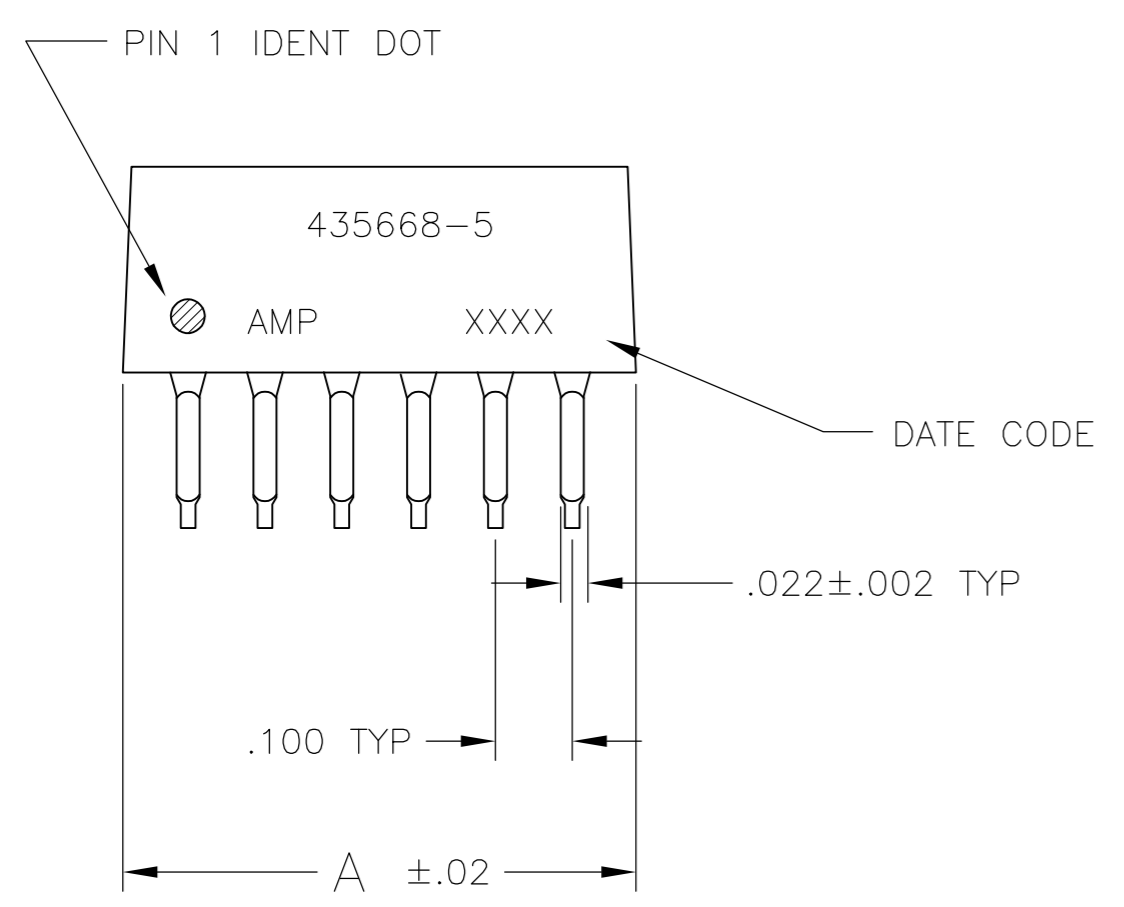


FIG 1

| FIG | DESCRIPTION | QTY | UNIT | NO | OF POSN | PART NO |
|-----|-------------|-------|------|------|---------|-------------|
| 9 | OBSOLETE | FIG 7 | — | .58 | 5 | 8-5435668-7 |
| | | | | .58 | 5 | 3-5435668-5 |
| | | | | .48 | 4 | 3-5435668-4 |
| | | | | .38 | 3 | 3-5435668-3 |
| 9 | OBSOLETE | FIG 1 | | 1.28 | 12 | 3-5435668-2 |
| 9 | OBSOLETE | | | 1.18 | 11 | 3-5435668-1 |
| | | | | 1.08 | 10 | 3-5435668-0 |
| 9 | OBSOLETE | | | .98 | 9 | 2-5435668-9 |
| | | | | .88 | 8 | 2-5435668-8 |
| | | | | .78 | 7 | 2-5435668-7 |
| | | | | .28 | 2 | 2-5435668-6 |
| | | | | .68 | 6 | 2-5435668-5 |
| | | | | 1.08 | 10 | 5435668-9 |
| | | | | .88 | 8 | 5435668-7 |
| | | | | .68 | 6 | 5435668-5 |
| | | | | .58 | 5 | 5435668-4 |
| | | | | .48 | 4 | 5435668-3 |
| 9 | OBSOLETE | | | .28 | 2 | 5435668-1 |

| | | | | | |
|--|--|------------------|--------------------|--|----------------------|
| THIS DRAWING IS A CONTROLLED DOCUMENT. | | DWN BSV | OBJAN05 | TE Connectivity | |
| DIMENSIONS: INCHES | | CHK - | APVD - | NAME | |
| TOLERANCES UNLESS OTHERWISE SPECIFIED: | | PRODUCT SPEC - | APPLICATION SPEC - | SWITCH ASSY, DIP, TYPE C, 7100 SERIES, SPST, LOW PROFILE | |
| 0 PLC ± - | | WEIGHT - | SIZE A2 | CAGE CODE 00779 | DRAWING NO C=5435668 |
| 1 PLC ± - | | CUSTOMER DRAWING | SCALE 4:1 | SHEET 1 of 2 | REV A2 |
| 2 PLC ± - | | | | | |
| 3 PLC ± .005 | | | | | |
| 4 PLC ± - | | | | | |
| ANGLES ± - | | | | | |
| FINISH | | | | | |

THIS DRAWING IS UNPUBLISHED. RELEASED FOR PUBLICATION
 © COPYRIGHT - By - ALL RIGHTS RESERVED.

| LOC | DIST | REVISIONS | | | | | |
|-----|------|-----------|-----|-------------|------|-----|------|
| | | P | LTR | DESCRIPTION | DATE | DWN | APVD |
| AD | 00 | - | - | SEE SHEET 1 | - | - | - |

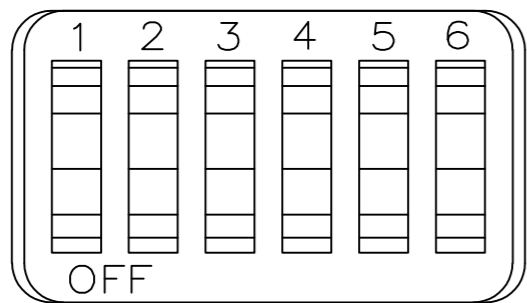


FIG 2

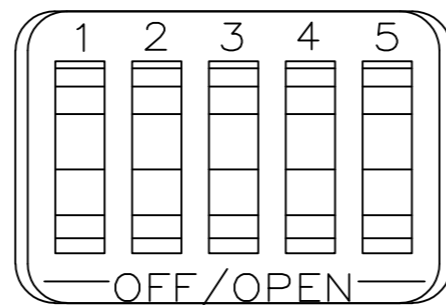


FIG 7

| | | | | | | | |
|--|--|------------------|---------|--------------------|---------------|---|--|
| THIS DRAWING IS A CONTROLLED DOCUMENT. | | DWN | 08JAN05 | | | TE Connectivity | |
| DIMENSIONS: INCHES | | BSV | | | | SWITCH ASSY, DIP, TYPE C, 7100 SERIES, SPST, LOW PROFILE | |
| TOLERANCES UNLESS OTHERWISE SPECIFIED: | | CHK | | | NAME | | |
| 0 PLC ± - | | APVD | | | SIZE | | |
| 1 PLC ± - | | PRODUCT SPEC | | | CAGE CODE | | |
| 2 PLC ± - | | APPLICATION SPEC | | | DRAWING NO | | |
| 3 PLC ± .005 | | WEIGHT | | | RESTRICTED TO | | |
| 4 PLC ± - | | MATERIAL | | | SCALE | | |
| ANGLES ± - | | FINISH | | | SHEET | | |
| MATERIAL | | CUSTOMER DRAWING | | A2 00779 C=5435668 | | REV | |
| FINISH | | | | 4:1 | | 2 of 2 | |

Компания «Океан Электроники» предлагает заключение долгосрочных отношений при поставках импортных электронных компонентов на взаимовыгодных условиях!

Наши преимущества:

- Поставка оригинальных импортных электронных компонентов напрямую с производств Америки, Европы и Азии, а так же с крупнейших складов мира;
- Широкая линейка поставок активных и пассивных импортных электронных компонентов (более 30 млн. наименований);
- Поставка сложных, дефицитных, либо снятых с производства позиций;
- Оперативные сроки поставки под заказ (от 5 рабочих дней);
- Экспресс доставка в любую точку России;
- Помощь Конструкторского Отдела и консультации квалифицированных инженеров;
- Техническая поддержка проекта, помощь в подборе аналогов, поставка прототипов;
- Поставка электронных компонентов под контролем ВП;
- Система менеджмента качества сертифицирована по Международному стандарту ISO 9001;
- При необходимости вся продукция военного и аэрокосмического назначения проходит испытания и сертификацию в лаборатории (по согласованию с заказчиком);
- Поставка специализированных компонентов военного и аэрокосмического уровня качества (Xilinx, Altera, Analog Devices, Intersil, Interpoint, Microsemi, Actel, Aeroflex, Peregrine, VPT, Syfer, Eurofarad, Texas Instruments, MS Kennedy, Miteq, Cobham, E2V, MA-COM, Hittite, Mini-Circuits, General Dynamics и др.);

Компания «Океан Электроники» является официальным дистрибьютором и эксклюзивным представителем в России одного из крупнейших производителей разъемов военного и аэрокосмического назначения «JONHON», а так же официальным дистрибьютором и эксклюзивным представителем в России производителя высокотехнологичных и надежных решений для передачи СВЧ сигналов «FORSTAR».



JONHON

«JONHON» (основан в 1970 г.)

Разъемы специального, военного и аэрокосмического назначения:

(Применяются в военной, авиационной, аэрокосмической, морской, железнодорожной, горно- и нефтедобывающей отраслях промышленности)

«FORSTAR» (основан в 1998 г.)

ВЧ соединители, коаксиальные кабели, кабельные сборки и микроволновые компоненты:

(Применяются в телекоммуникациях гражданского и специального назначения, в средствах связи, РЛС, а так же военной, авиационной и аэрокосмической отраслях промышленности).



Телефон: 8 (812) 309-75-97 (многоканальный)

Факс: 8 (812) 320-03-32

Электронная почта: ocean@oceanchips.ru

Web: <http://oceanchips.ru/>

Адрес: 198099, г. Санкт-Петербург, ул. Калинина, д. 2, корп. 4, лит. А