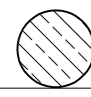


THIS DRAWING IS UNPUBLISHED. RELEASED FOR PUBLICATION  
 © COPYRIGHT - By - ALL RIGHTS RESERVED.

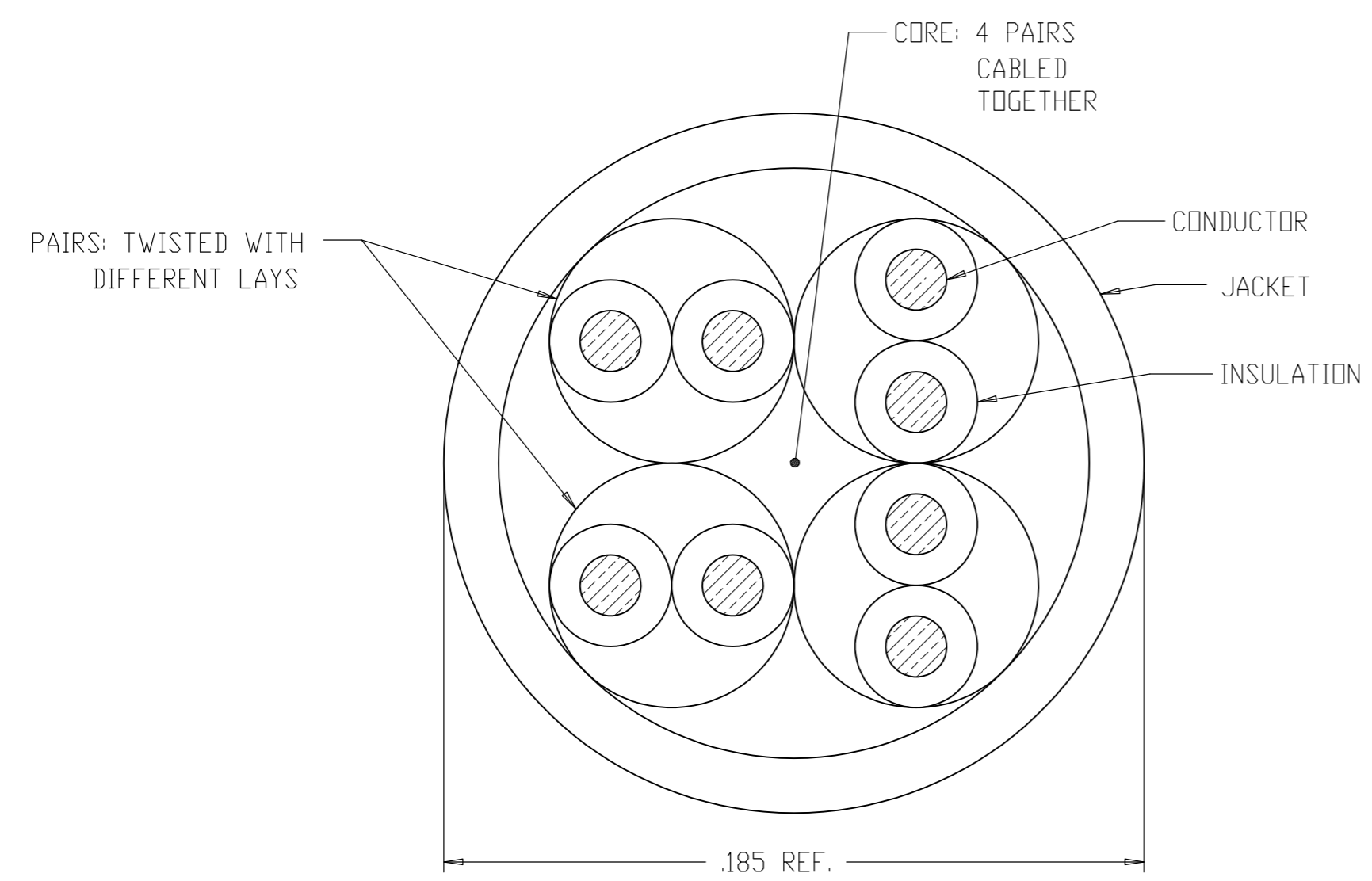
LOC	DIST	REVISIONS					
		P	LTR	DESCRIPTION	DATE	DWN	APVD
EH	00		AF	REV PER ECO-12-012924	16JUL2012	GG	SS

FINISHED CABLE DATA			
CONDUCTORS	WIRE AWG	24 AWG SOLID	
	MATERIAL	SOLID BARE COPPER	△2
INSULATION	MATERIAL	POLYOLEFIN	△2
JACKET	MATERIAL	FR PVC	△2

COLOR CODE △3

PAIR	COLOR CODE
1	WHT-BLU/BLU
2	WHT-ORG/ORG
3	WHT-GRN/GRN
4	WHT-BRN/BRN

- △1 SEQUENTIAL FOOTAGE RETURNED TO ZERO FOR EACH LENGTH ON PUTUP LENGTHS 3000 FT OR LESS.
- △2 MATERIALS ARE SELECTED BASED ON THEIR ABILITY TO CONFORM TO UL 444 AND EIA/TIA 568 LATEST ISSUES
- △3 INSULATION COLORS SHALL BE BLUE, ORANGE, GREEN, BROWN AND WHITE WITH CORRESPONDING COLORED STRIPES.
- △4 XX=JACKET COLOR. BL=BLUE, WT=WHITE, GY=GRAY, GN=GREEN, YL=YELLOW, OR=ORANGE, RD=RED, VT=VIOLET, BK=BLACK.
- 5. JACKET MARKED PER UL 444.
- △6 DATE CODE.
- 7. GOVERNING SPECIFICATIONS - LATEST REVISIONS  
TIA-568-C.2 CAT 5E  
NEC 800  
UL 444 - CMR
- △8. REPLACE "02" FOR THE FOLLOWING FOOTAGES: 04=2,000', 05=2,500'. CALL FOR ADDITIONAL OPTIONS.



CATALOG NUMBER	WEIGHT		PACKAGING
	LBS/KFT	KG/KM	
TE520R-XX02	20	29	1,000' REEL
TE520R-XXII	20	29	1,000' REELEX BOX
TE520R-XXRB	22	32	1,000' REEL-IN-A-BOX

△4 △8

TE CONNECTIVITY 520 SERIES 4/24 AWG T256 CMR C(UL)US ETL VERIFIED TIA-568-C.2 CAT 5E PAT 6153826 XXXX FT

LEGEND TO BE REPEATED EVERY 24"

△1 △6

THIS DRAWING IS A CONTROLLED DOCUMENT.		DWN	L. HALL	15JUL03	<b>TE</b> TE Connectivity																	
DIMENSIONS: INCHES		CHK	R. SPEER	16JUL03																		
TOLERANCES UNLESS OTHERWISE SPECIFIED:		APVD	R. SPEER	16JUL03																		
<table border="1"> <tr><td>0 PLC</td><td>±</td><td></td></tr> <tr><td>1 PLC</td><td>±</td><td>.1</td></tr> <tr><td>2 PLC</td><td>±</td><td>.02</td></tr> <tr><td>3 PLC</td><td>±</td><td>.005</td></tr> <tr><td>4 PLC</td><td>±</td><td>.0005</td></tr> <tr><td>ANGLES</td><td>±</td><td></td></tr> </table>		0 PLC	±			1 PLC	±	.1	2 PLC	±	.02	3 PLC	±	.005	4 PLC	±	.0005	ANGLES	±		NAME	
0 PLC	±																					
1 PLC	±	.1																				
2 PLC	±	.02																				
3 PLC	±	.005																				
4 PLC	±	.0005																				
ANGLES	±																					
MATERIAL		FINISH	WEIGHT		SIZE	CAGE CODE	DRAWING NO	RESTRICTED TO														
			CUSTOMER DRAWING		A2	00779	C=57826	-														
			SCALE		NTS	SHEET	1 of 1	REV														
								AF														

Компания «Океан Электроники» предлагает заключение долгосрочных отношений при поставках импортных электронных компонентов на взаимовыгодных условиях!

Наши преимущества:

- Поставка оригинальных импортных электронных компонентов напрямую с производств Америки, Европы и Азии, а так же с крупнейших складов мира;
- Широкая линейка поставок активных и пассивных импортных электронных компонентов (более 30 млн. наименований);
- Поставка сложных, дефицитных, либо снятых с производства позиций;
- Оперативные сроки поставки под заказ (от 5 рабочих дней);
- Экспресс доставка в любую точку России;
- Помощь Конструкторского Отдела и консультации квалифицированных инженеров;
- Техническая поддержка проекта, помощь в подборе аналогов, поставка прототипов;
- Поставка электронных компонентов под контролем ВП;
- Система менеджмента качества сертифицирована по Международному стандарту ISO 9001;
- При необходимости вся продукция военного и аэрокосмического назначения проходит испытания и сертификацию в лаборатории (по согласованию с заказчиком);
- Поставка специализированных компонентов военного и аэрокосмического уровня качества (Xilinx, Altera, Analog Devices, Intersil, Interpoint, Microsemi, Actel, Aeroflex, Peregrine, VPT, Syfer, Eurofarad, Texas Instruments, MS Kennedy, Miteq, Cobham, E2V, MA-COM, Hittite, Mini-Circuits, General Dynamics и др.);

Компания «Океан Электроники» является официальным дистрибьютором и эксклюзивным представителем в России одного из крупнейших производителей разъемов военного и аэрокосмического назначения «JONHON», а так же официальным дистрибьютором и эксклюзивным представителем в России производителя высокотехнологичных и надежных решений для передачи СВЧ сигналов «FORSTAR».



## JONHON

«JONHON» (основан в 1970 г.)

Разъемы специального, военного и аэрокосмического назначения:

(Применяются в военной, авиационной, аэрокосмической, морской, железнодорожной, горно- и нефтедобывающей отраслях промышленности)

«FORSTAR» (основан в 1998 г.)

ВЧ соединители, коаксиальные кабели, кабельные сборки и микроволновые компоненты:

(Применяются в телекоммуникациях гражданского и специального назначения, в средствах связи, РЛС, а так же военной, авиационной и аэрокосмической отраслях промышленности).



Телефон: 8 (812) 309-75-97 (многоканальный)

Факс: 8 (812) 320-03-32

Электронная почта: [ocean@oceanchips.ru](mailto:ocean@oceanchips.ru)

Web: <http://oceanchips.ru/>

Адрес: 198099, г. Санкт-Петербург, ул. Калинина, д. 2, корп. 4, лит. А