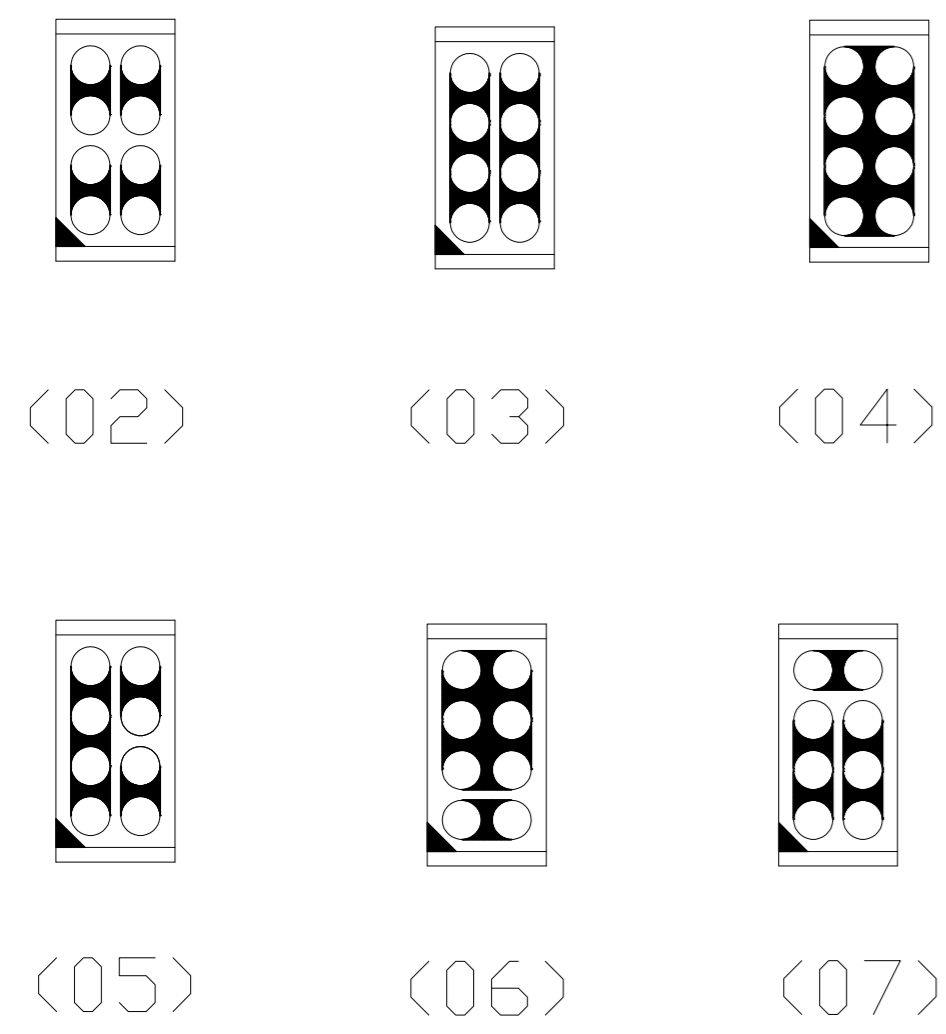
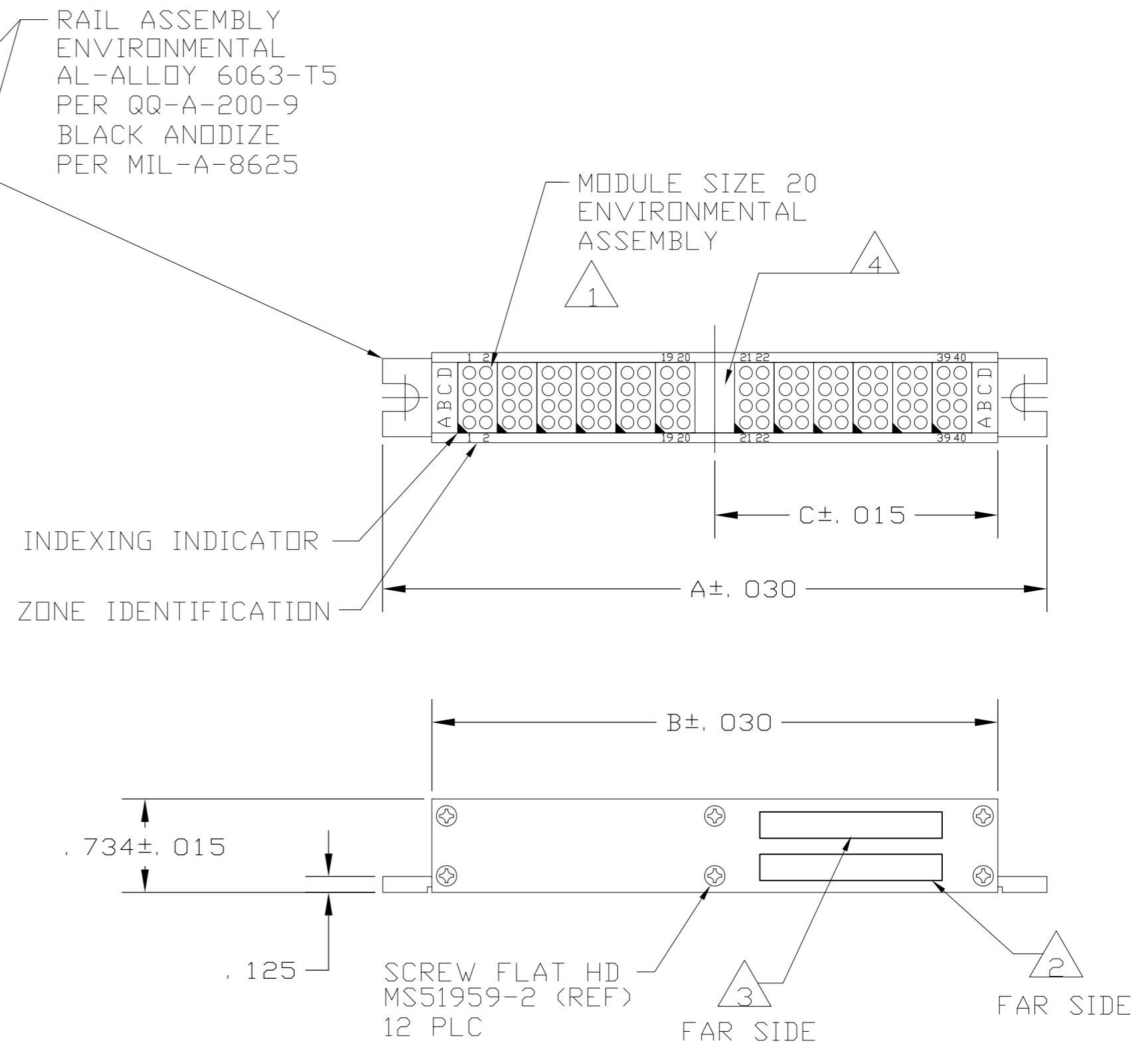
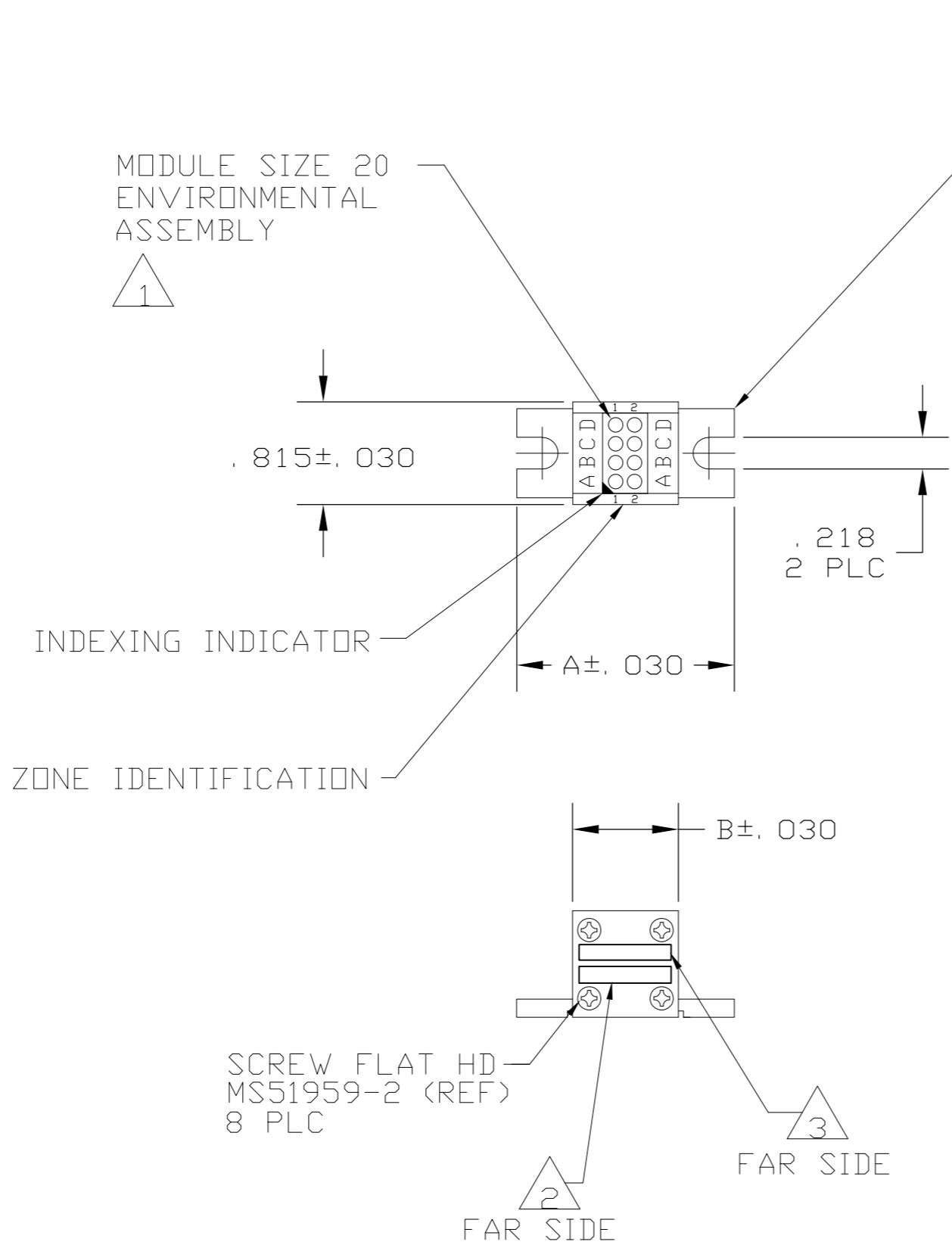


LDC		DIST		REVISIONS			
P	LTR	DESCRIPTION	DATE	DWN	APVD		
DF	AO	A	REV PER ECO-07-026787	16NOV07	PY	DE	



BUSSING ARRANGEMENTS



- 5. PART NUMBERS THAT DO NOT CONTAIN MODULES ARE RAIL KITS AND ARE NOT ASSEMBLED
- 4. RAIL ASSEMBLIES WITH TWELVE MODULE ASSEMBLIES OR MORE CONTAIN TIE BLOCK INSERT AT CENTER.
- 3. MARK RAIL IDENTIFICATION, "AMP", AMP PART NO. AND DATE CODE .060 MINIMUM HIGH CHARACTERS AT APPROXIMATE AREA SHOWN.
- 2. MARK CUSTOMER PART NO. IF REQUIRED .060 MINIMUM HIGH CHARACTERS AT APPROXIMATE AREA SHOWN.
- 1. MODULE ASSEMBLIES ARE ORIENTATED AS SHOWN FROM LOCATION NO. 1 ON RAIL ASSEMBLY.

THIS DRAWING IS A CONTROLLED DOCUMENT.		DWN	N. FRITZ	9-12-93	Tyco Electronics Corporation Harrisburg, PA 17105-3608		
DIMENSIONS INCHES		CHK	R. RYAN	9-13-93	NAME RAIL, FEED-BACK, SIZE 20, ENVIRONMENTAL, 1 ROW, TJ ASSY		
TOLERANCES UNLESS OTHERWISE SPECIFIED:		APVD	R. RYAN	9-13-93	SIZE	CAGE CODE	DRAWING NO
0 PLC ± -		PRODUCT SPEC			A2	00779	C=591651
1 PLC ± -		APPLICATION SPEC			SCALE	SHEET	RESTRICTED TO
2 PLC ± -					1:1	1 of 2	-
3 PLC ± .005		WEIGHT	-				REV
4 PLC ± -		CUSTOMER DRAWING					A
ANGLES ± -							
FINISH							

THIS DRAWING IS UNPUBLISHED. RELEASED FOR PUBLICATION
 © COPYRIGHT BY TYCO ELECTRONICS CORPORATION. ALL RIGHTS RESERVED.

LOC	DIST	REVISIONS					
DF	A0	P	LTR	DESCRIPTION	DATE	DWN	APVD
				SEE SHEET 1			

ITEM NO	DESCRIPTION	QTY	UNIT	PRICE	EXT PRICE	DATE	REV
ST194H037	(07)	1		.705	1.450	4-591651-1	
SM-C-920523	(04)	8		2.875	3.620	4-591651-0	
	(04)(04)(04)(03)(04)(03)(05)(06)(02)(02) TIE BLOCK (02)(02)(02)(02)(02)(02)(02)(02)(07)(07)	20		3.452	6.905	7.650	3-591651-7
	(02)	20		3.452	6.905	7.650	3-591651-6
		20		3.452	6.905	7.650	3-591651-5
	(03)	16		2.832	5.665	6.410	3-591651-4
		16		2.832	5.665	6.410	3-591651-3
	(04)	14		2.522	5.045	5.790	3-591651-2
		14		2.522	5.045	5.790	3-591651-1
	(02)	12		2.212	4.425	5.170	3-591651-0
		12		2.212	4.425	5.170	2-591651-9
	(05)(05)(07)(02)(02)(02)(02)(07)(03)(03)(05)	11		3.805	4.550	2-591651-8	
	(04)	10		3.495	4.240	2-591651-7	
	(04)(04)(04)(04)(04)(04)(03)(03)(03)(03)	10		3.495	4.240	2-591651-6	
		10		3.495	4.240	2-591651-5	
	(04)	8		2.875	3.620	2-591651-4	
	(02)	8		2.875	3.620	2-591651-3	
CH128475	(02)(03)(06)(07)(07)(03)(03)	7		2.565	3.310	2-591651-2	
	(02)	7		2.565	3.310	2-591651-1	
		7		2.565	3.310	2-591651-0	
	(02)(02)(02)(02)(06)(06)	6		2.255	3.000	1-591651-9	
	(04)(04)(03)(03)(02)(02)	6		2.255	3.000	1-591651-8	
	(04)(04)(04)(04)(04)(07)	6		2.255	3.000	1-591651-7	
	(04)	6		2.255	3.000	1-591651-6	
	(02)	6		2.255	3.000	1-591651-5	
		6		2.255	3.000	1-591651-4	
	(02)(02)(02)(07)(07)	5		1.945	2.690	1-591651-3	
		5		1.945	2.690	1-591651-2	
	(04)	4		1.635	2.380	1-591651-1	
	(02)	4		1.635	2.380	1-591651-0	
	(04)(04)(05)	3		1.325	2.070	591651-9	
	(02)	3		1.325	2.070	591651-8	
	(02)(05)	2		1.015	1.760	591651-7	
	(04)(03)	2		1.015	1.760	591651-6	
	(04)	2		1.015	1.760	591651-5	
	(02)	2		1.015	1.760	591651-4	
	(07)	1		.705	1.450	591651-3	
	(04)	1		.705	1.450	591651-2	
	(02)	1		.705	1.450	591651-1	

MARKING 	BUSSING ARRANGEMENT 	NUMBER OF MODULES	DIM. C	DIM. B	DIM. A	PART NO
---	---	-------------------	--------	--------	--------	---------

THIS DRAWING IS A CONTROLLED DOCUMENT.		DWN N.FRITZ 9-12-93	Tyco Electronics Corporation Harrisburg, PA 17105-3608	
DIMENSIONS: INCHES		CHK R.RYAN 9-13-93	NAME RAIL,FEED-BACK,SIZE 20,ENVIRONMENTAL, 1 ROW,TJ ASSY	
TOLERANCES UNLESS OTHERWISE SPECIFIED: 0 PLC ± - 1 PLC ± - 2 PLC ± - 3 PLC ± .005 4 PLC ± - ANGLES ± -		APVD R.RYAN 9-13-93	RESTRICTED TO	
MATERIAL		PRODUCT SPEC	SIZE A2	CAGE CODE 00779
FINISH		APPLICATION SPEC	DRAWING NO C=591651	SCALE 1:1
		WEIGHT	SHEET 2 of 2	
		CUSTOMER DRAWING	REV A	

Компания «Океан Электроники» предлагает заключение долгосрочных отношений при поставках импортных электронных компонентов на взаимовыгодных условиях!

Наши преимущества:

- Поставка оригинальных импортных электронных компонентов напрямую с производств Америки, Европы и Азии, а так же с крупнейших складов мира;
- Широкая линейка поставок активных и пассивных импортных электронных компонентов (более 30 млн. наименований);
- Поставка сложных, дефицитных, либо снятых с производства позиций;
- Оперативные сроки поставки под заказ (от 5 рабочих дней);
- Экспресс доставка в любую точку России;
- Помощь Конструкторского Отдела и консультации квалифицированных инженеров;
- Техническая поддержка проекта, помощь в подборе аналогов, поставка прототипов;
- Поставка электронных компонентов под контролем ВП;
- Система менеджмента качества сертифицирована по Международному стандарту ISO 9001;
- При необходимости вся продукция военного и аэрокосмического назначения проходит испытания и сертификацию в лаборатории (по согласованию с заказчиком);
- Поставка специализированных компонентов военного и аэрокосмического уровня качества (Xilinx, Altera, Analog Devices, Intersil, Interpoint, Microsemi, Actel, Aeroflex, Peregrine, VPT, Syfer, Eurofarad, Texas Instruments, MS Kennedy, Miteq, Cobham, E2V, MA-COM, Hittite, Mini-Circuits, General Dynamics и др.);

Компания «Океан Электроники» является официальным дистрибьютором и эксклюзивным представителем в России одного из крупнейших производителей разъемов военного и аэрокосмического назначения «JONHON», а так же официальным дистрибьютором и эксклюзивным представителем в России производителя высокотехнологичных и надежных решений для передачи СВЧ сигналов «FORSTAR».



JONHON

«JONHON» (основан в 1970 г.)

Разъемы специального, военного и аэрокосмического назначения:

(Применяются в военной, авиационной, аэрокосмической, морской, железнодорожной, горно- и нефтедобывающей отраслях промышленности)

«FORSTAR» (основан в 1998 г.)

ВЧ соединители, коаксиальные кабели, кабельные сборки и микроволновые компоненты:

(Применяются в телекоммуникациях гражданского и специального назначения, в средствах связи, РЛС, а так же военной, авиационной и аэрокосмической отраслях промышленности).



Телефон: 8 (812) 309-75-97 (многоканальный)

Факс: 8 (812) 320-03-32

Электронная почта: ocean@oceanchips.ru

Web: <http://oceanchips.ru/>

Адрес: 198099, г. Санкт-Петербург, ул. Калинина, д. 2, корп. 4, лит. А