

MICRO SWITCH
 FREEPORT, ILLINOIS U.S.A.
 A DIVISION OF HONEYWELL
 FED MFG CODE 81929

**SWITCH-TOGGLE
 FLUSH KEY**

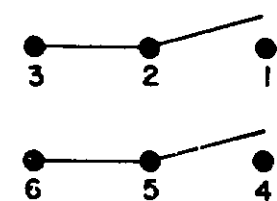
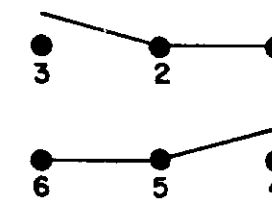
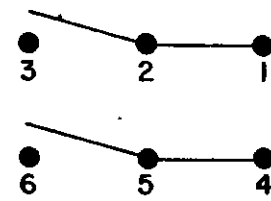
CATALOG LISTING
2TP12-10

CIRCUIT MADE WITH ROCKER DEPRESSED ON

LUG SIDE

CENTER

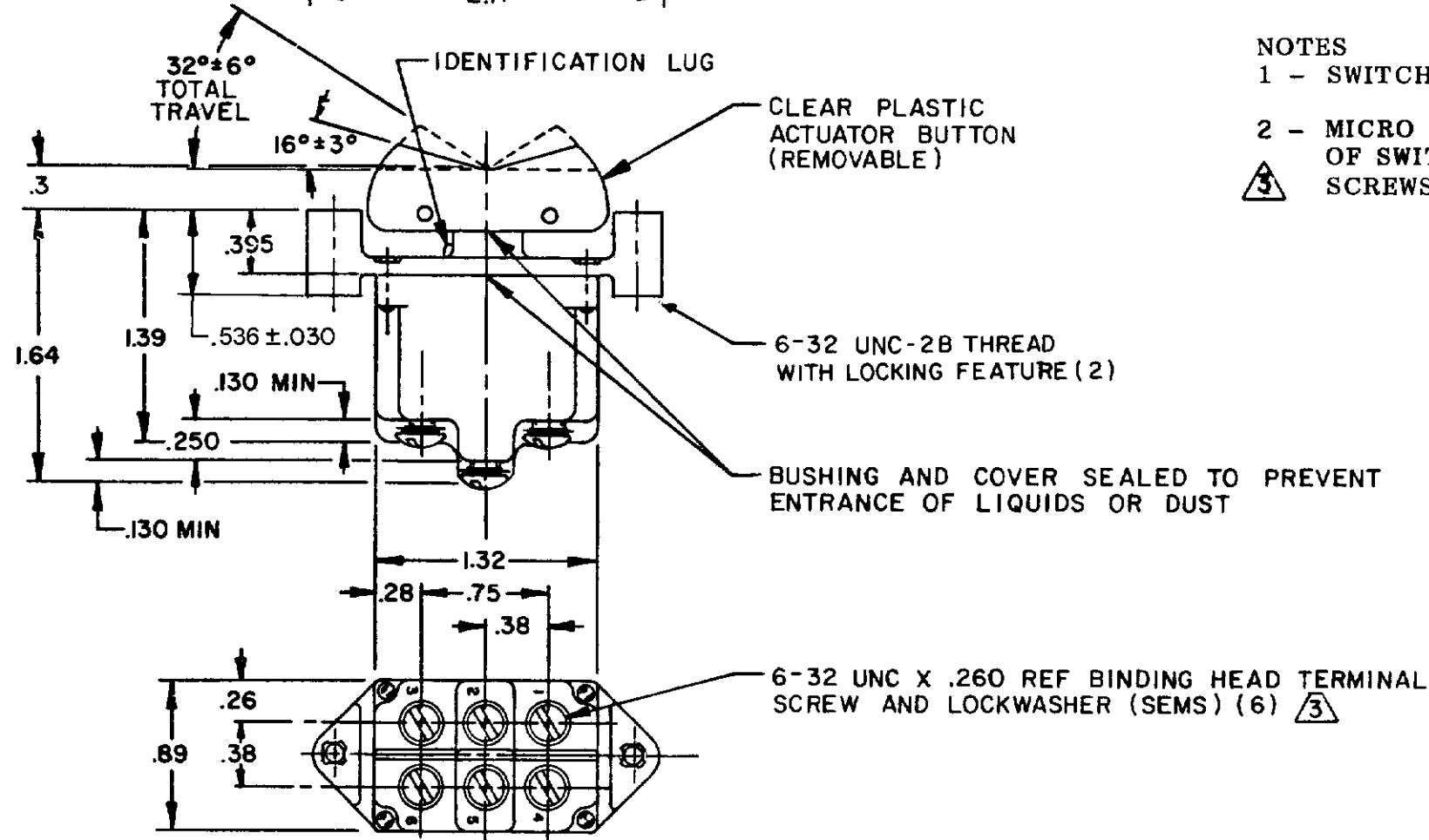
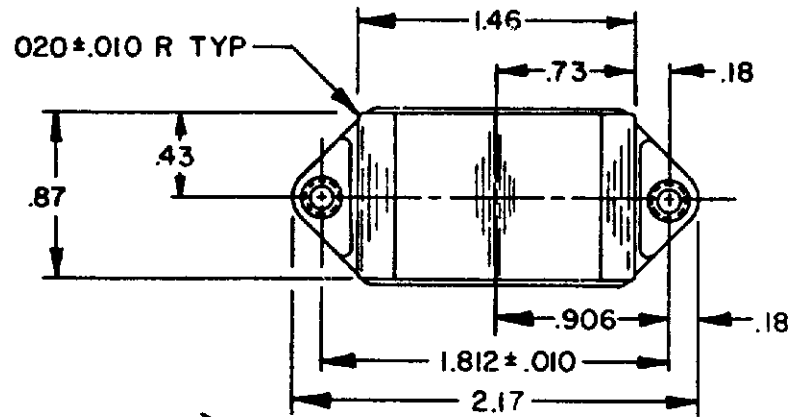
OPPOSITE LUG



(MAINTAINED POSITION)

(MAINTAINED POSITION)

(MAINTAINED POSITION)



NOTES

- 1 - SWITCH WILL WITHSTAND TEMPERATURE OF 160°F
- 2 - MICRO SWITCH CATALOG LISTING MARKED ON SIDE OF SWITCH
- 3 - SCREWS FURNISHED UNASSEMBLED

DRAWING NUMBER: 2TP12-10
 PAGE 1 OF 1
 ISSUE: M
 CHECK: 8
 REVISIONS:
 A: 0049167 J A P 16 JUL 81
 B: 0056164 J A P 6 MAR 85
 C: 0057496 C J H 24 SEP 85
 D: 0058717-B W J K 22 OCT 86
 E: 0077897 T S M 15 JUN 94
 F: 202714 J J A 8 OCT 99
 G: 202714 C S L 3 APR 01
 RASTER: PO-2881-B
 DRAWN: WJM 28 AUG 80
 CHECK: C E B 28 AUG 80
 RELEASE NO. PR-9317

THIS DRAWING COVERS A PROPRIETARY ITEM AND IS THE PROPERTY OF MICRO SWITCH A DIVISION OF HONEYWELL THIS DRAWING IS NOT TO BE COPIED OR USED WITHOUT THE APPROVAL OF MICRO SWITCH

CHARACTERISTICS

ELECTRICAL DATA

L191 15A 125, 250, 277 VAC
 1/2HP 125 VAC
 1HP 250, 277 VAC
 5A 125 VAC "L"



SCALE FULL

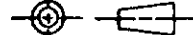
DO NOT SCALE PRINT

TOLERANCES
 APPLY TO DESIGN UNITS CONVERSIONS ARE ONLY FOR REFERENCE UNLESS NOTED TOLERANCES ARE 2

	DM	TOL	DM	TOL
	IN	MILL/IN	IN	MILL/IN
NO PLACES	X	12.00	X	0.01/0.02
ONE PLACE	X, X	0.47/0.10	X, X	0.005/0.010
TWO PLACES	X, XX	0.10/0.005	X, XX	0.001/0.005
THREE PLACES	X, XXX		X, XXX	0.0005/0.005

DESIGN UNITS: SI METRIC (), US CUSTOMARY ()

THIRD ANGLE PROJECTION



WEIGHT .14 LB EST

Компания «Океан Электроники» предлагает заключение долгосрочных отношений при поставках импортных электронных компонентов на взаимовыгодных условиях!

Наши преимущества:

- Поставка оригинальных импортных электронных компонентов напрямую с производств Америки, Европы и Азии, а так же с крупнейших складов мира;
- Широкая линейка поставок активных и пассивных импортных электронных компонентов (более 30 млн. наименований);
- Поставка сложных, дефицитных, либо снятых с производства позиций;
- Оперативные сроки поставки под заказ (от 5 рабочих дней);
- Экспресс доставка в любую точку России;
- Помощь Конструкторского Отдела и консультации квалифицированных инженеров;
- Техническая поддержка проекта, помощь в подборе аналогов, поставка прототипов;
- Поставка электронных компонентов под контролем ВП;
- Система менеджмента качества сертифицирована по Международному стандарту ISO 9001;
- При необходимости вся продукция военного и аэрокосмического назначения проходит испытания и сертификацию в лаборатории (по согласованию с заказчиком);
- Поставка специализированных компонентов военного и аэрокосмического уровня качества (Xilinx, Altera, Analog Devices, Intersil, Interpoint, Microsemi, Actel, Aeroflex, Peregrine, VPT, Syfer, Eurofarad, Texas Instruments, MS Kennedy, Miteq, Cobham, E2V, MA-COM, Hittite, Mini-Circuits, General Dynamics и др.);

Компания «Океан Электроники» является официальным дистрибьютором и эксклюзивным представителем в России одного из крупнейших производителей разъемов военного и аэрокосмического назначения «**JONHON**», а так же официальным дистрибьютором и эксклюзивным представителем в России производителя высокотехнологичных и надежных решений для передачи СВЧ сигналов «**FORSTAR**».



JONHON

«**JONHON**» (основан в 1970 г.)

Разъемы специального, военного и аэрокосмического назначения:

(Применяются в военной, авиационной, аэрокосмической, морской, железнодорожной, горно- и нефтедобывающей отраслях промышленности)

«**FORSTAR**» (основан в 1998 г.)

ВЧ соединители, коаксиальные кабели,
кабельные сборки и микроволновые компоненты:

(Применяются в телекоммуникациях гражданского и специального назначения, в средствах связи, РЛС, а так же военной, авиационной и аэрокосмической отраслях промышленности).



Телефон: 8 (812) 309-75-97 (многоканальный)

Факс: 8 (812) 320-03-32

Электронная почта: ocean@oceanchips.ru

Web: <http://oceanchips.ru/>

Адрес: 198099, г. Санкт-Петербург, ул. Калинина, д. 2, корп. 4, лит. А