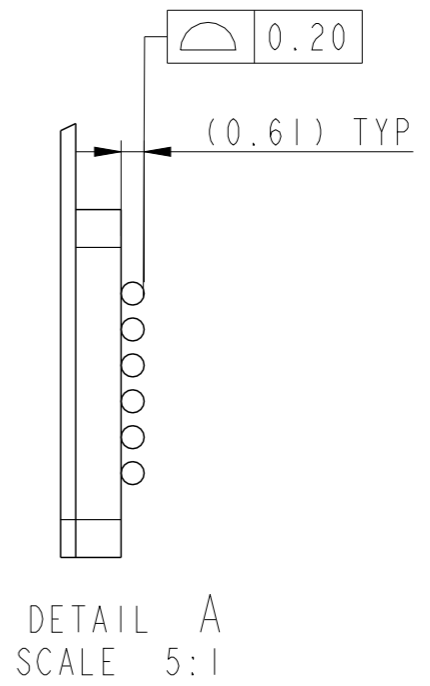
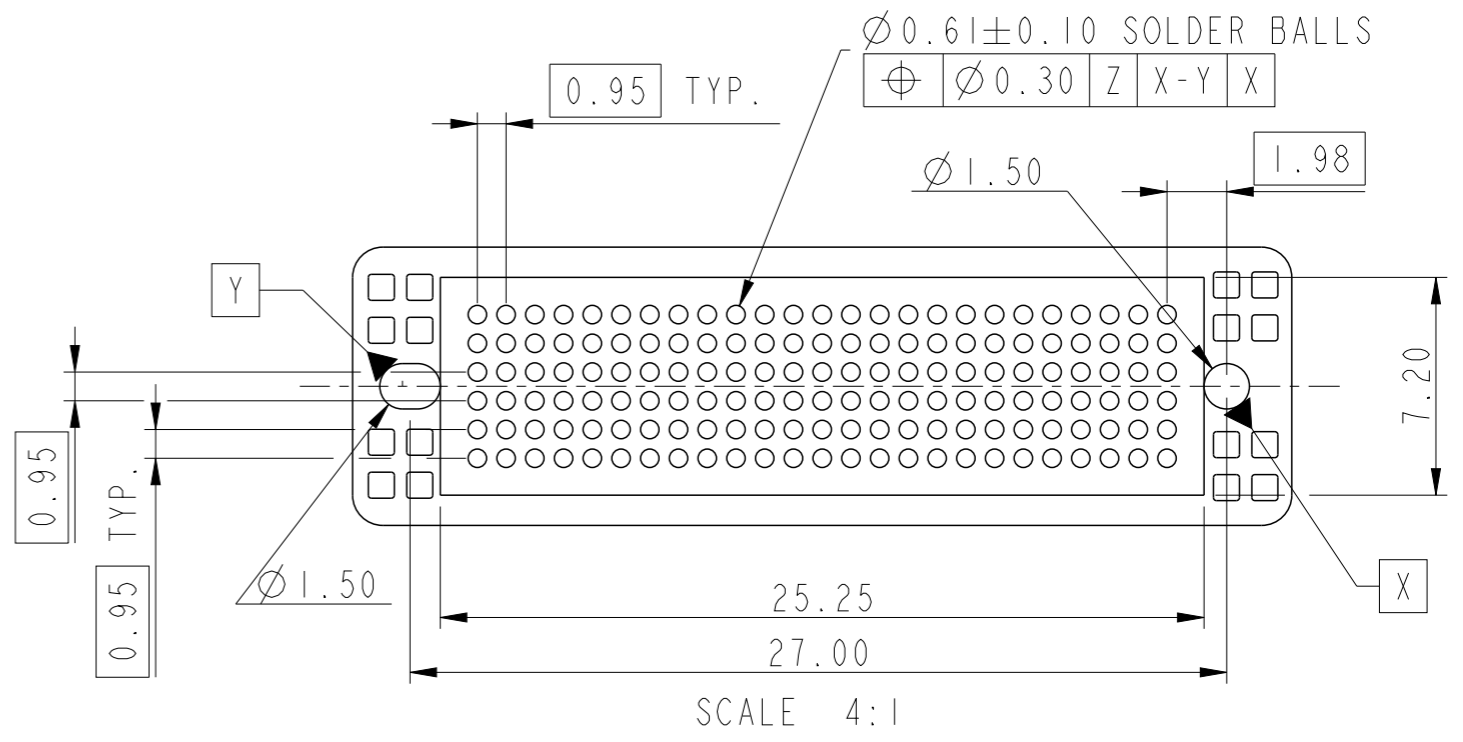
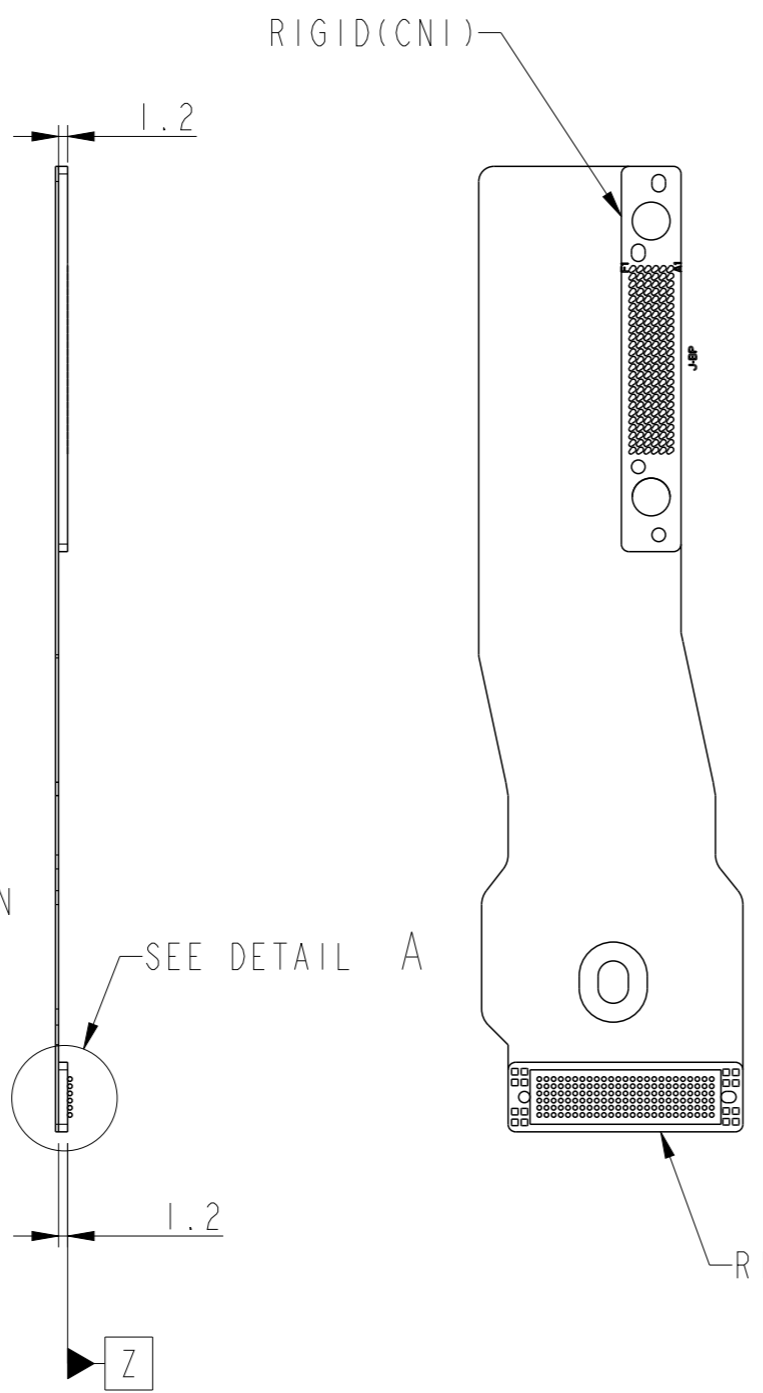
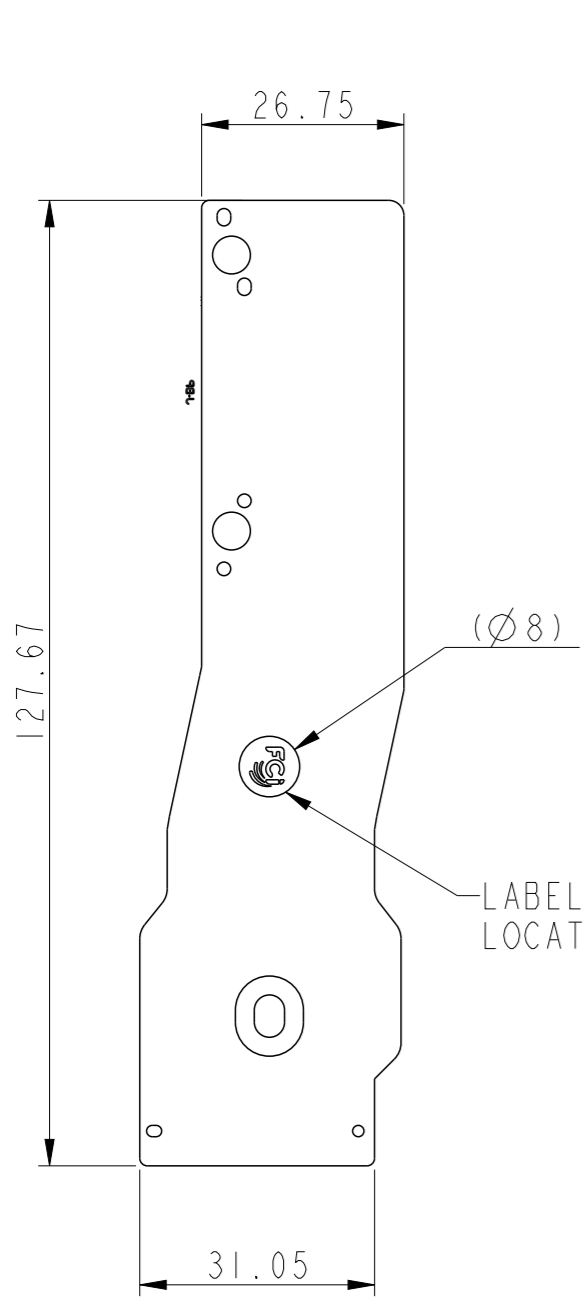


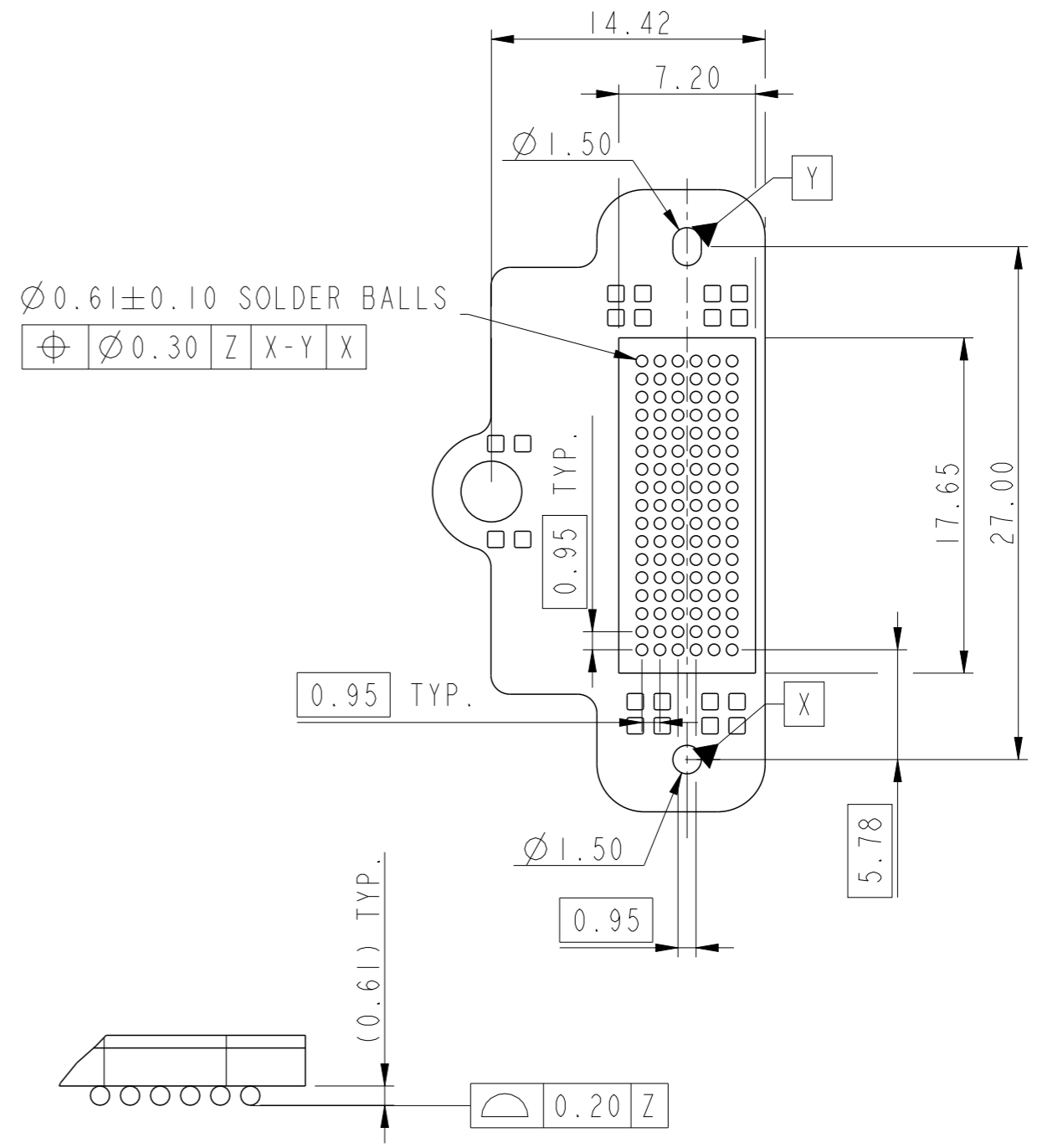
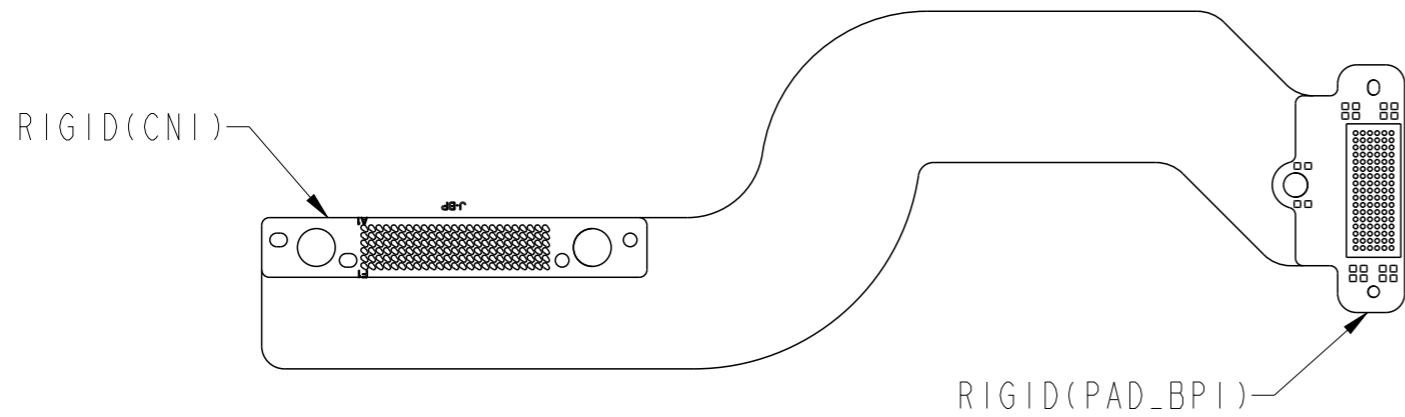
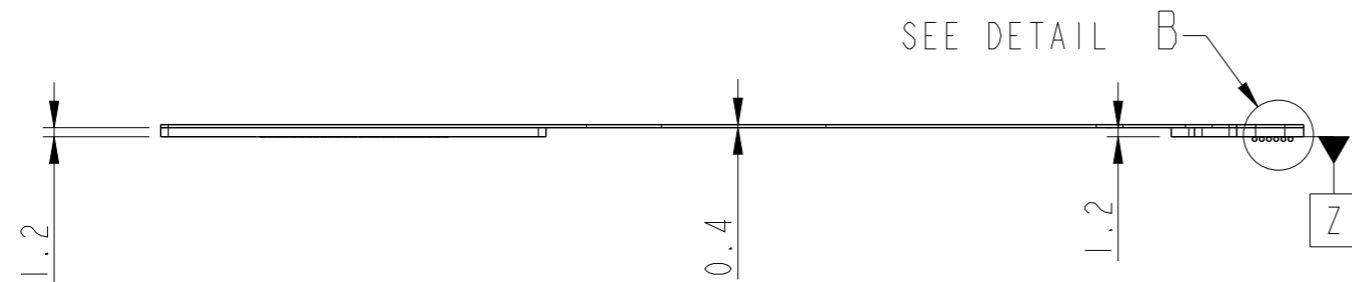
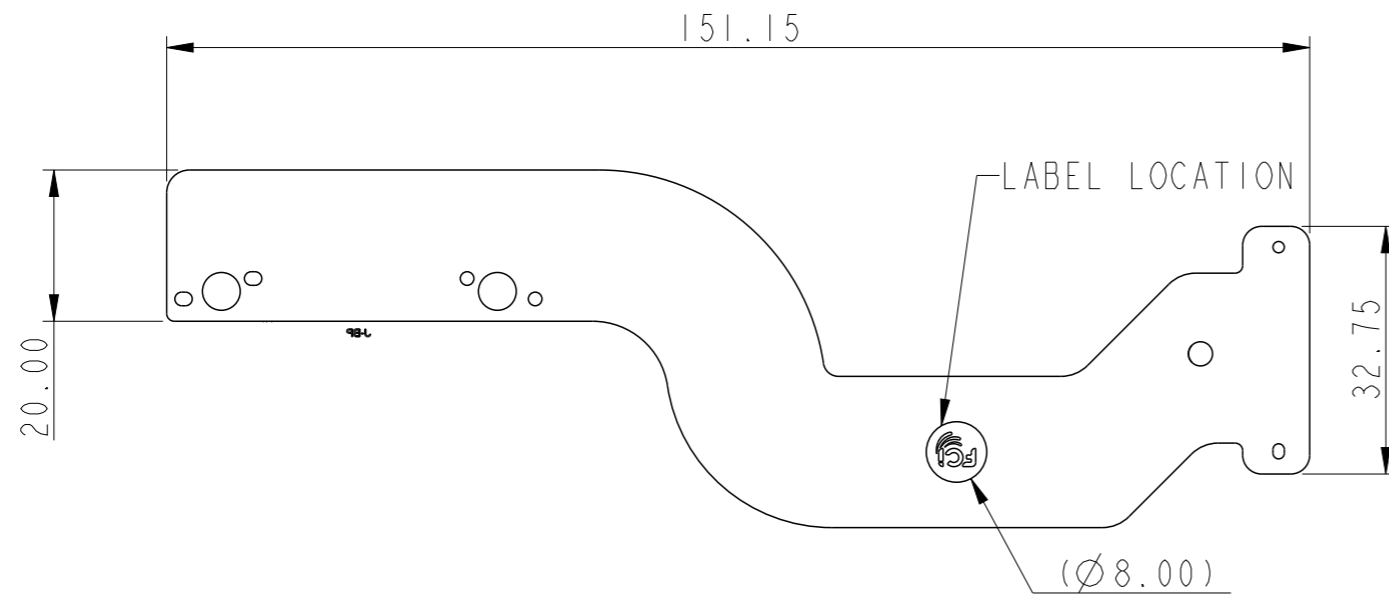
Product P/N	Wistron P/N	BGA Array Pattern
10129553-14430TxLF	550.00501.0011	6X25
10129553-14430MxLF	550.00501.0001	
10129553-14430WxLF	550.00501.0021	



© 2016 AFCI
 Amphenol
 FCI

spec ref	-	dr	Zhen Luo	2016/08/18	projection	MM	size	A3	scale	1:1	
tolerance std	ASME Y14.5	eng	Michael Song	2016/12/07			ecn no	ELX-DG-25561-1			
TOLERANCES UNLESS OTHERWISE SPECIFIED		chr	Heaven Cen	2016/12/07			product family	-	rel level	Released	
surface	linear	appr	Pei-Ming Zheng	2016/12/07	Amphenol FCI		title	Flex Cable BGA Assembly		rev	B
	angular			cat. no.	-	Product - Customer Drw	dwg no	10129553		sheet 1 of 11	
ASME Y14.5	0.X ±0.30										
	0.XX ±0.20										
	0.XXX ±0.10										
	0° ±2°										

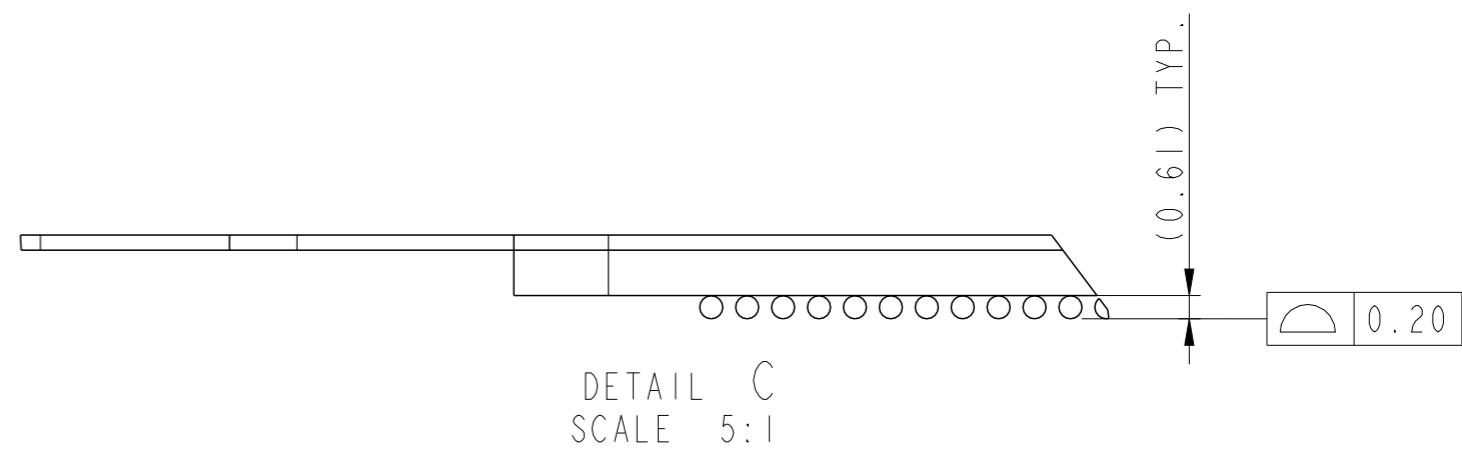
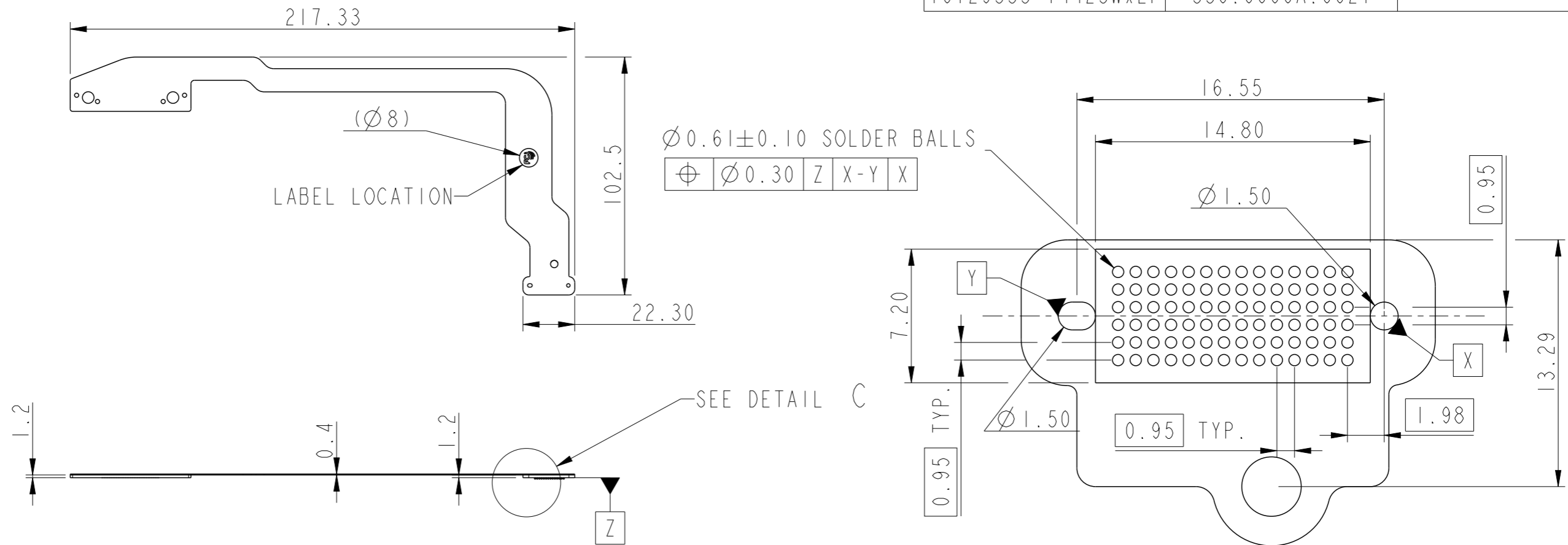
Product P/N	Wistron P/N	BGA Array Pattern
10129553-14426TxLF	550.00609.0001	6X17
10129553-14426MxLF	550.00609.0011	
10129553-14426WxLF	550.00609.0021	



Amphenol FCI
© 2016 AFCI

spec ref	-	dr	Zhen Luo	2016/08/18	projection	MM	size	A3	scale	1:1
tolerance std	ASME Y14.5	eng	Michael Song	2016/12/07			ecn no	ELX-DG-25561-1		
TOLERANCES UNLESS OTHERWISE SPECIFIED		chr	Heaven Cen	2016/12/07			product family	-	rel level	Released
surface	linear	0.X	±0.30	Amphenol FCI Title Flex Cable BGA Assembly Brawn cat. no. -	dwg no 10129553	rev B				
		0.XX	±0.20				Product - Customer Drw			
		0.XXX	±0.10				sheet 2 of 11			
ASME Y14.5	angular	0°	±2°							

Product P/N	Wistron P/N	BGA Array Pattern
10129553-14425TxLF	550.0060A.0001	6X14
10129553-14425MxLF	550.0060A.0011	
10129553-14425WxLF	550.0060A.0021	

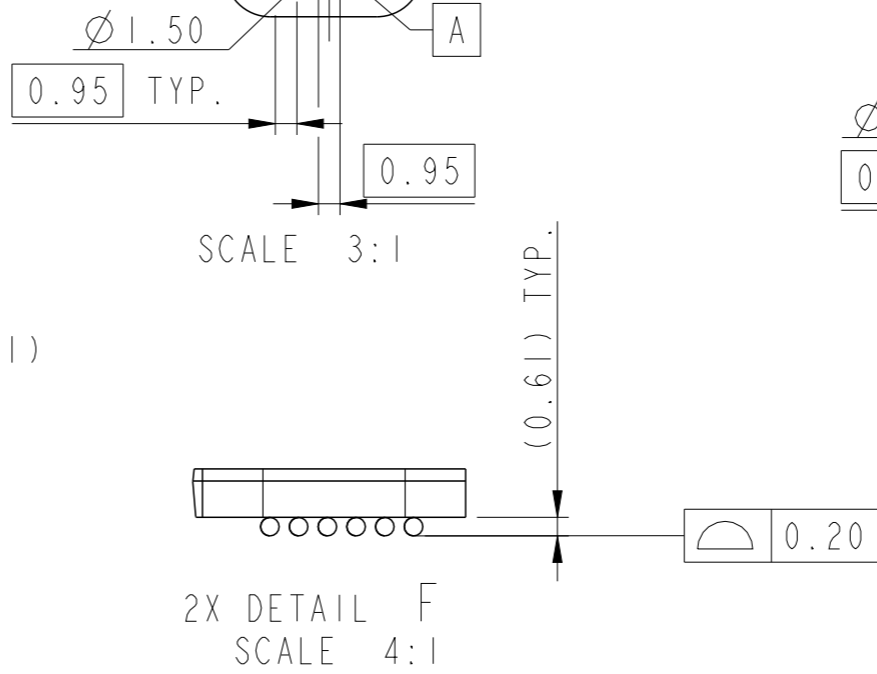
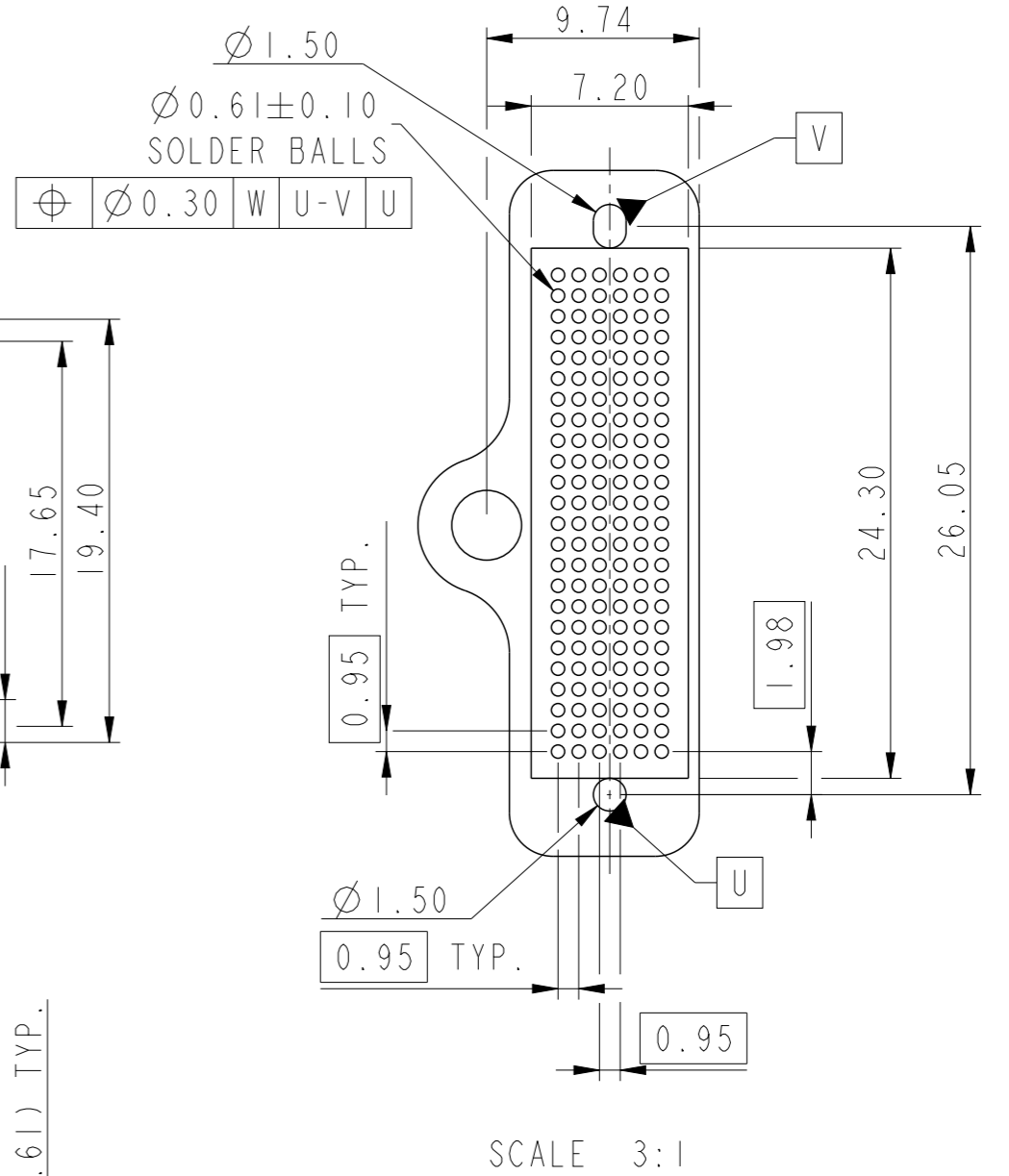
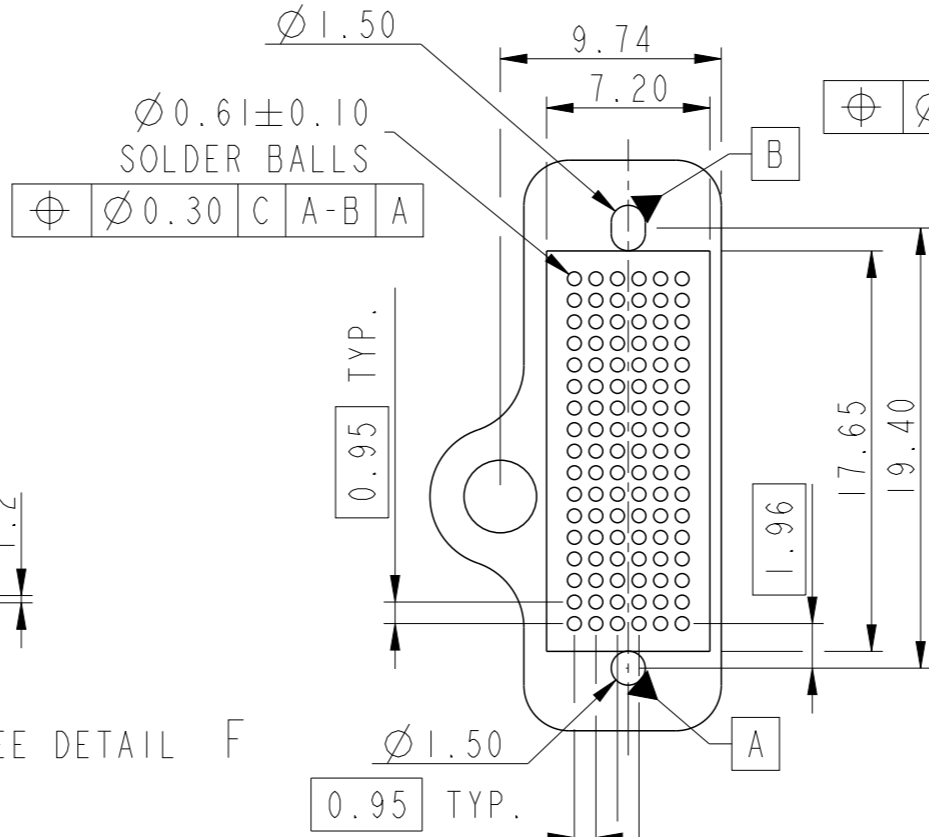
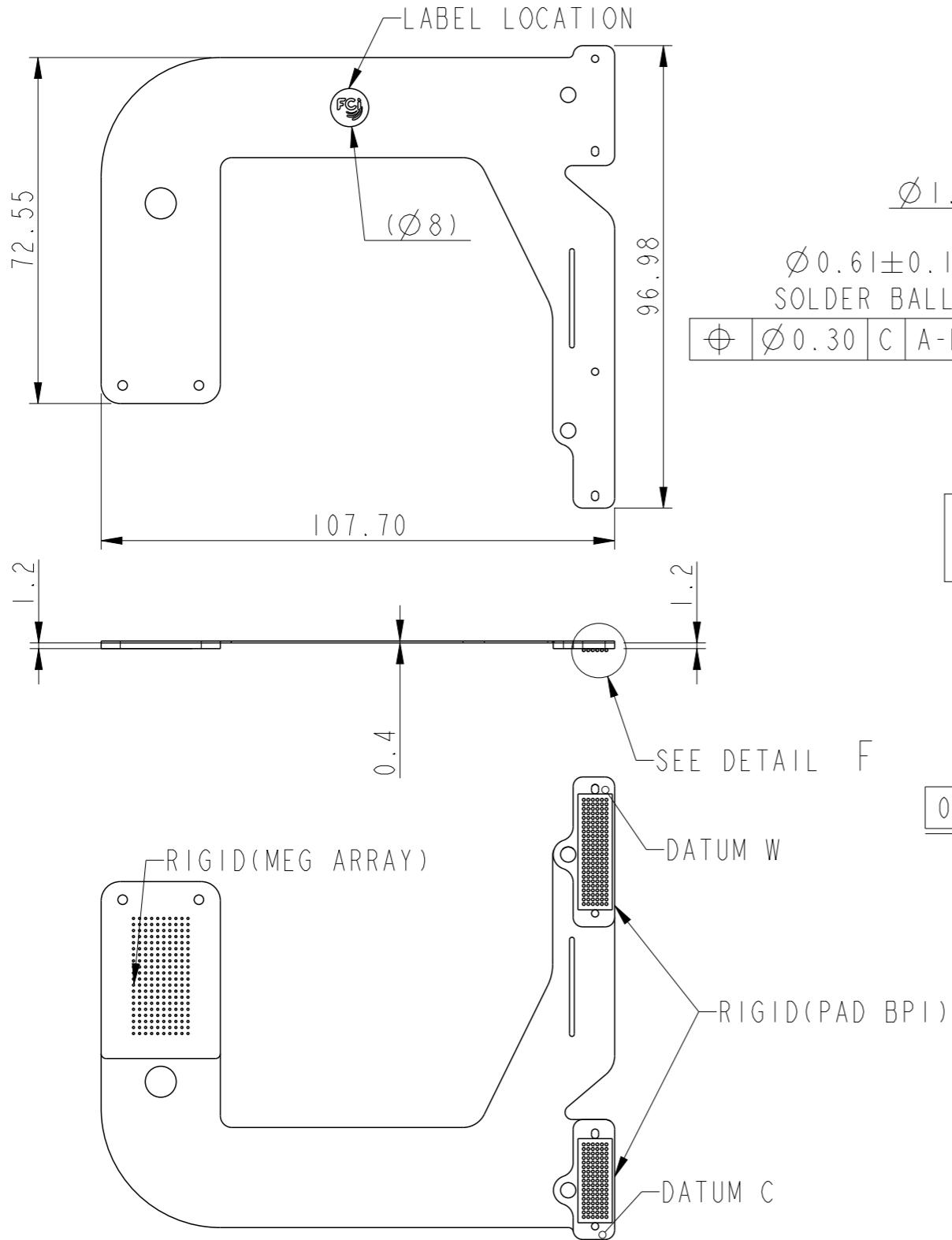


Amphenol FCI

© 2016 AFCI

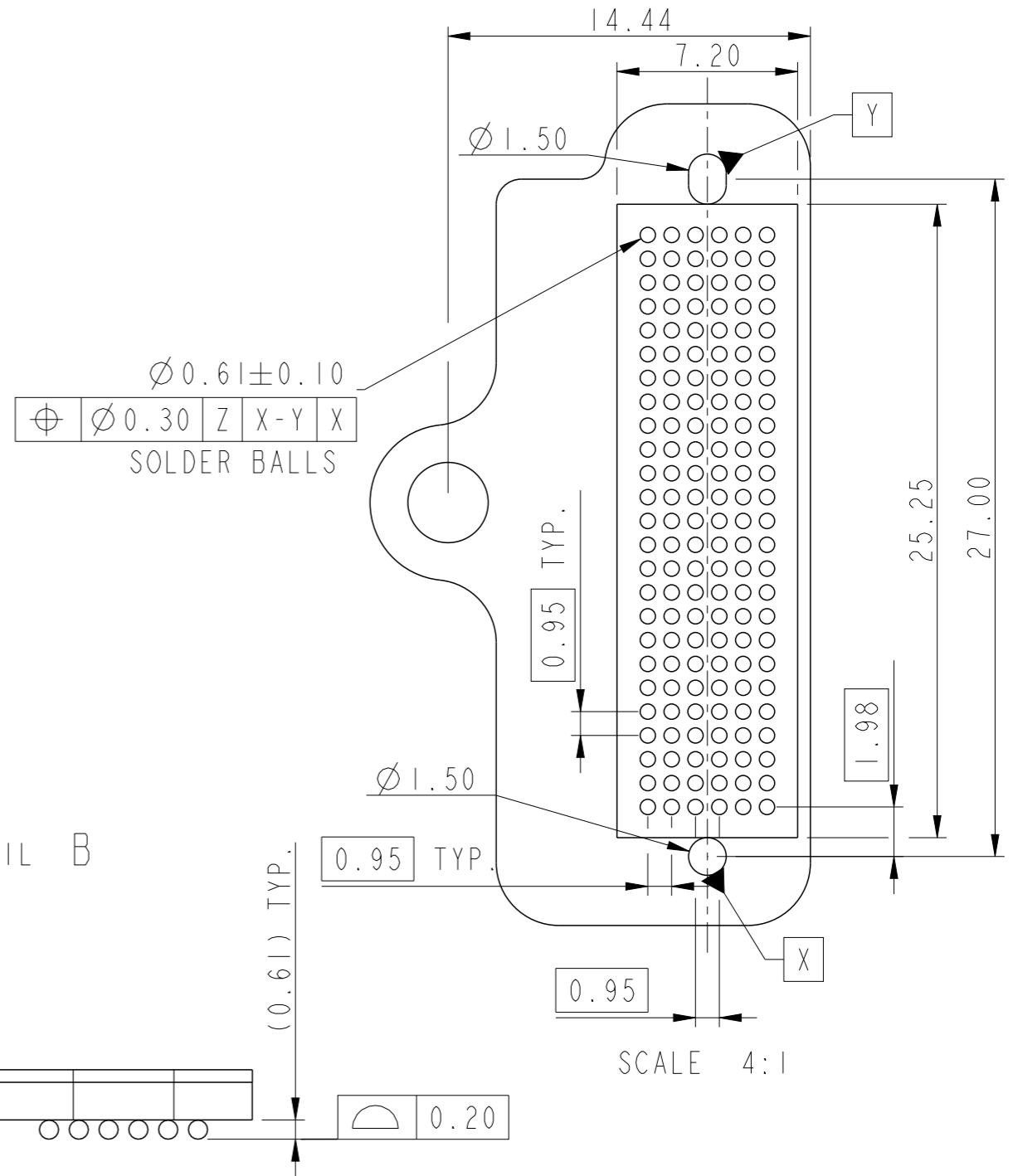
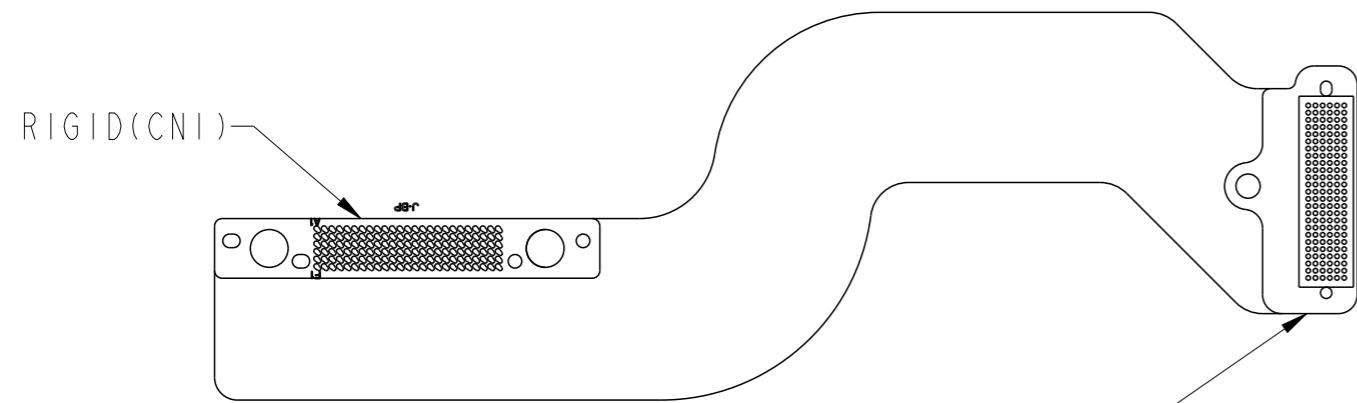
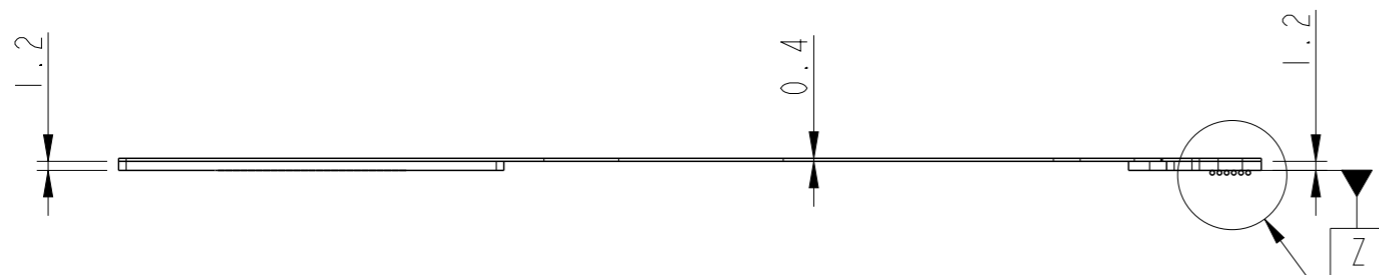
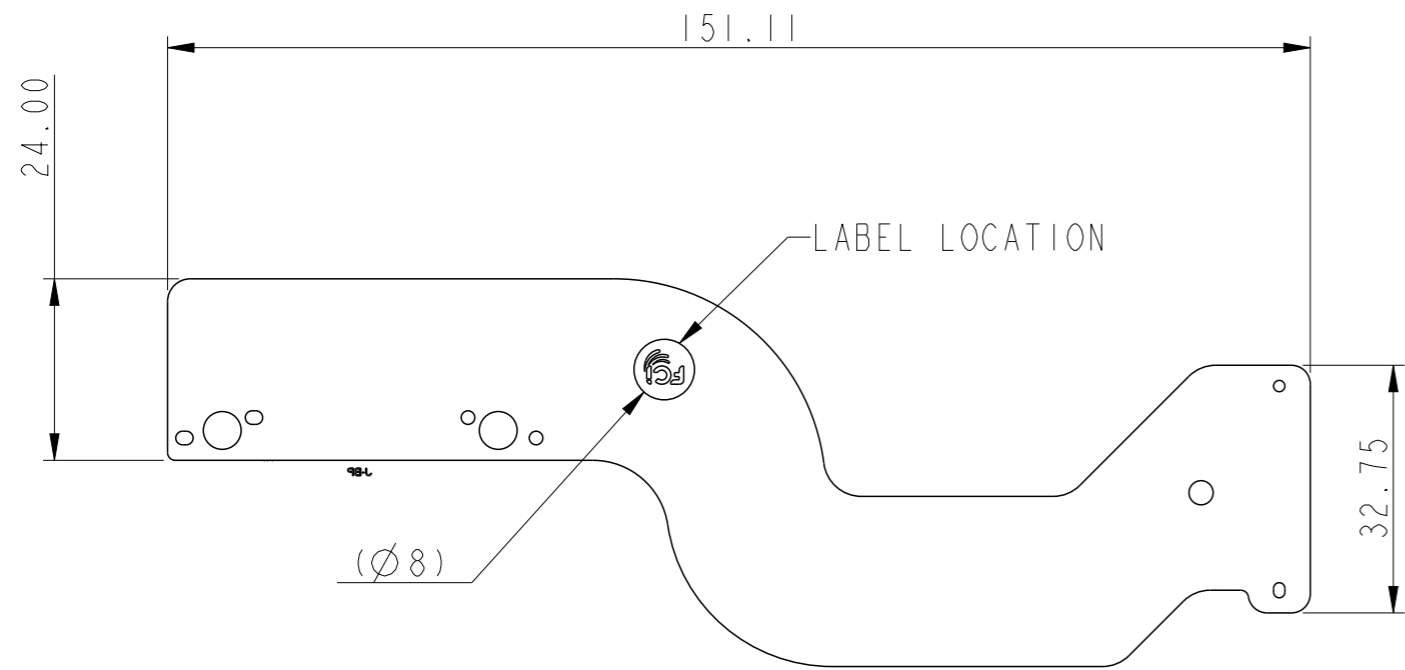
spec ref	-	dr	Zhen Luo	2016/08/18	projection	MM	size	A3	scale	1:2	
tolerance std	ASME Y14.5	eng	Michael Song	2016/12/07			ecn no	ELX-DG-25561-1			
TOLERANCES UNLESS OTHERWISE SPECIFIED		chr	Heaven Cen	2016/12/07				rel level	Released		
surface	linear	appr	Pei-Ming Zheng	2016/12/07	product family	-	dwg no	10129553		rev	B
ASME Y14.5	angular				cat. no.	-	Product - Customer Drw	sheet 3 of 11			
	0.X	±0.30		Amphenol FCI		title		Flex Cable BGA Assembly			
	0.XX	±0.20				Brawn					
	0.XXX	±0.10									
	0°	±2°									

Product P/N	Wistron P/N	BGA Array Pattern
10129553-14423TxLF	550.0060C.0001	6X17,6X24
10129553-14423MxLF	550.0060C.0011	
10129553-14423WxLF	550.0060C.0021	



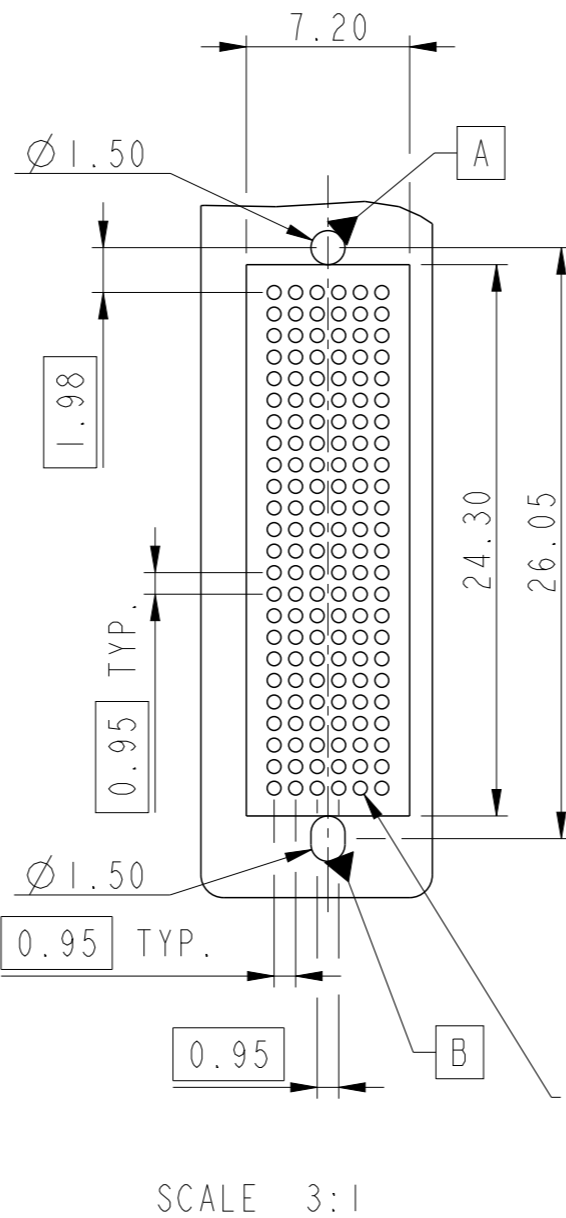
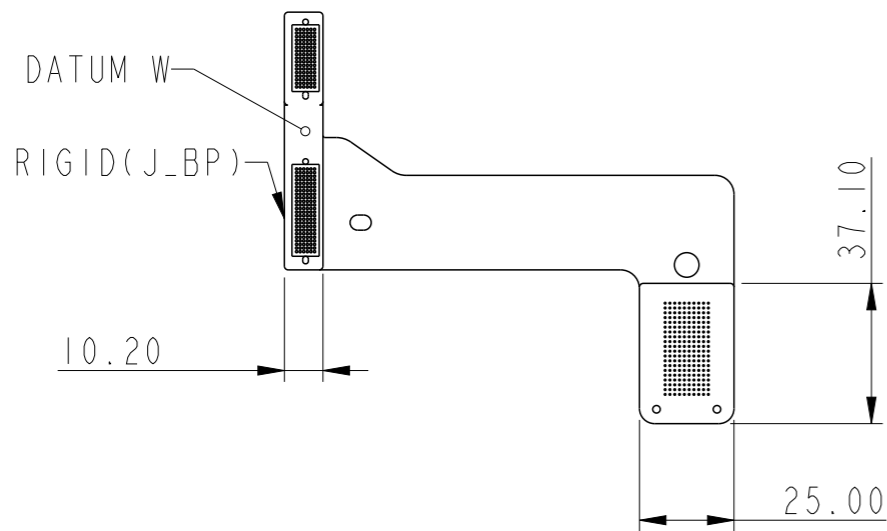
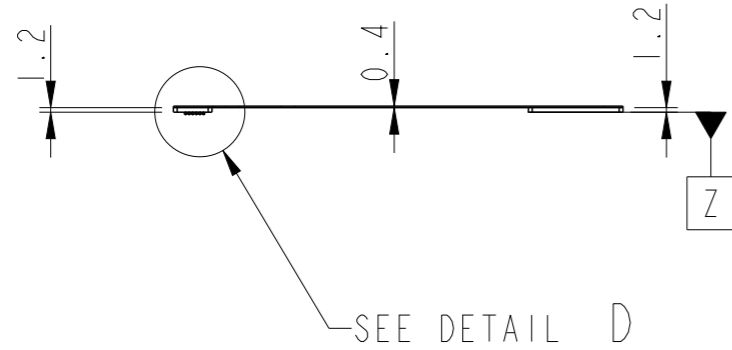
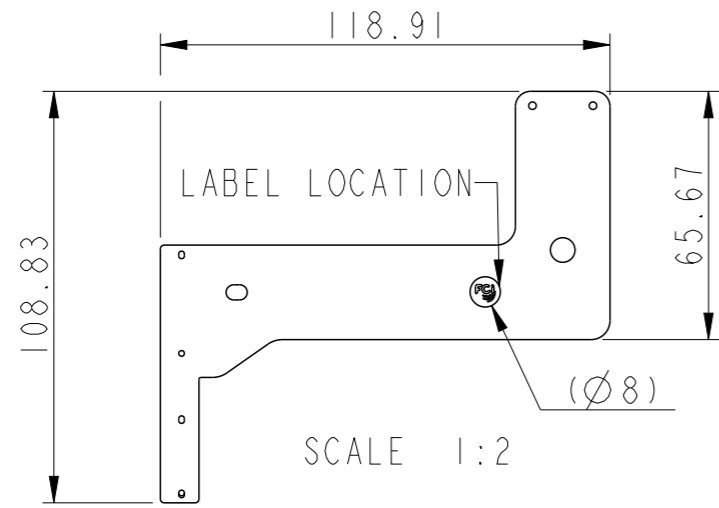
spec ref	-	dr	Zhen Luo	2016/08/18	projection	MM	size	A3	scale	4:5	
tolerance std	ASME Y14.5	eng	Michael Song	2016/12/07			ecn no	ELX-DG-25561-1			
TOLERANCES UNLESS OTHERWISE SPECIFIED		chr	Heaven Cen	2016/12/07			rel level	Released			
surface	linear	appr	Pei-Ming Zheng	2016/12/07	product family	-	dwg no	10129553		rev	B
ASME Y14.5	angular				cat. no.	-	Product - Customer Drw	sheet 4 of 11			

Product P/N	Wistron P/N	BGA Array Pattern
10129553-14424TxLF	550.0060B.0001	6X25
10129553-14424MxLF	550.0060B.0011	
10129553-14424WxLF	550.0060B.0021	



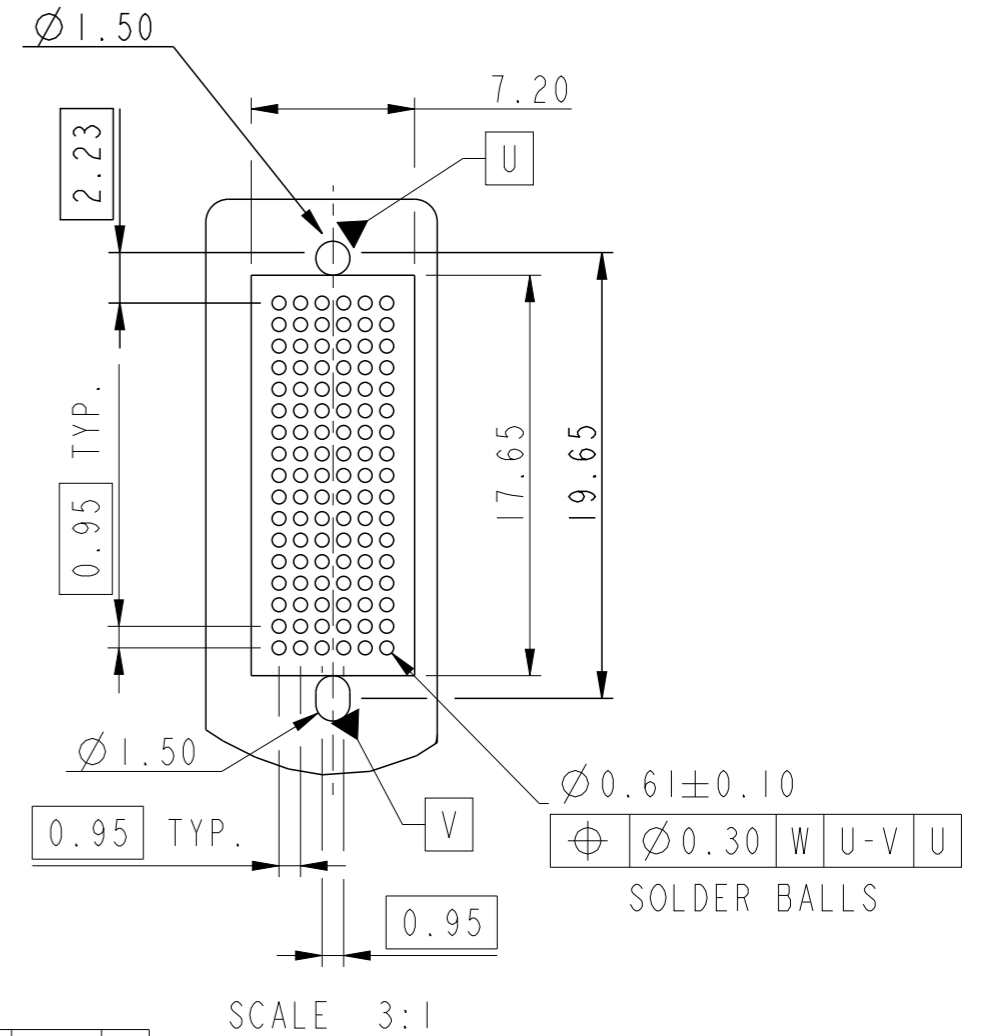
spec ref	-	dr	Zhen Luo	2016/08/18	projection	MM	size	A3	scale	1:1
tolerance std	ASME Y14.5	eng	Michael Song	2016/12/07			ecn no	ELX-DG-25561-1		
TOLERANCES UNLESS OTHERWISE SPECIFIED		chr	Heaven Cen	2016/12/07			product family	-	rel level	Released
surface	linear	0.X	±0.30	Amphenol FCi	Flex Cable BGA Assembly Brawn		dwg no 10129553	rev B		
		0.XX	±0.20							
		0.XXX	±0.10							
ASME Y14.5	angular	0°	±2°	cat. no.	-	Product - Customer Drw	sheet 5 of 11			

Product P/N	Wistron P/N	BGA Array Pattern
10129553-14428TxLF	550.00504.0011	6X24,6X17
10129553-14428MxLF	550.00504.0001	
10129553-14428WxLF	550.00504.0021	



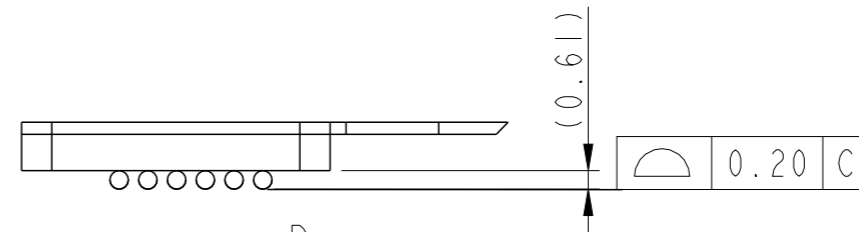
SCALE 3:1

⊕ Ø0.61±0.10
C A-B A
SOLDER BALLS



SCALE 3:1

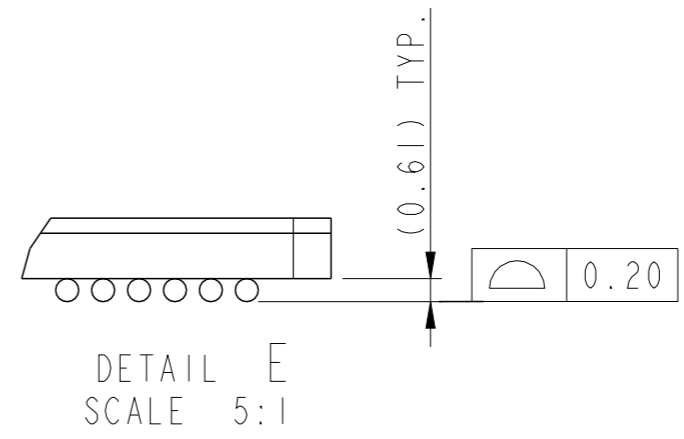
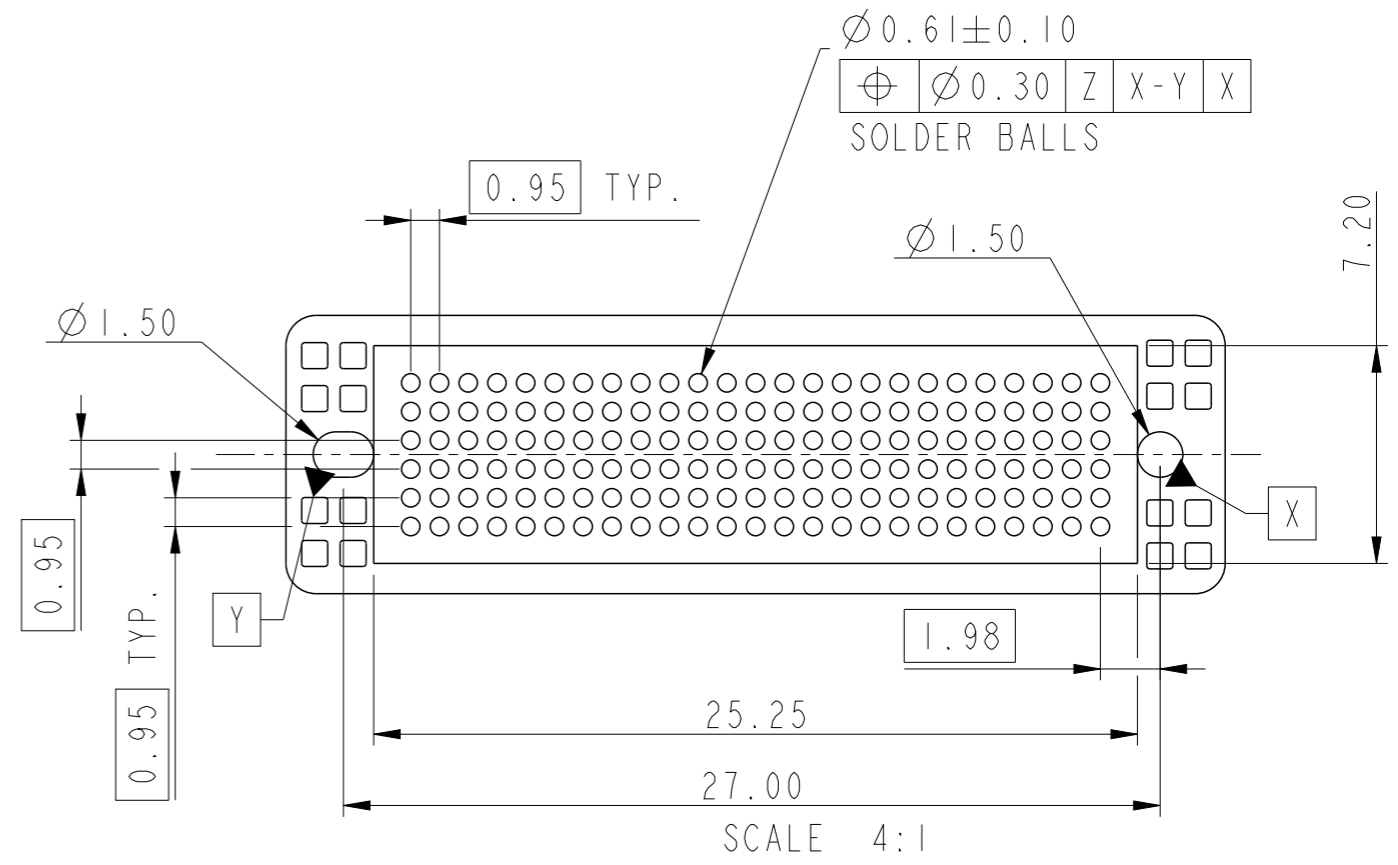
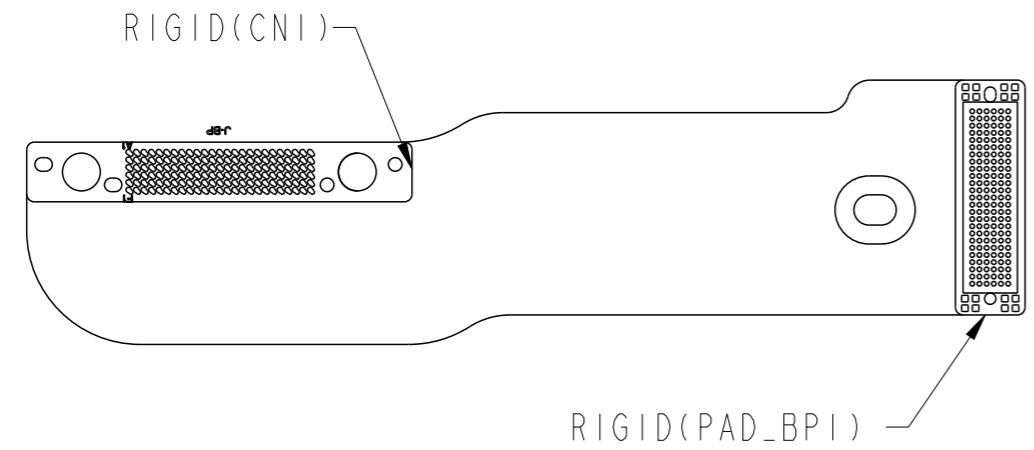
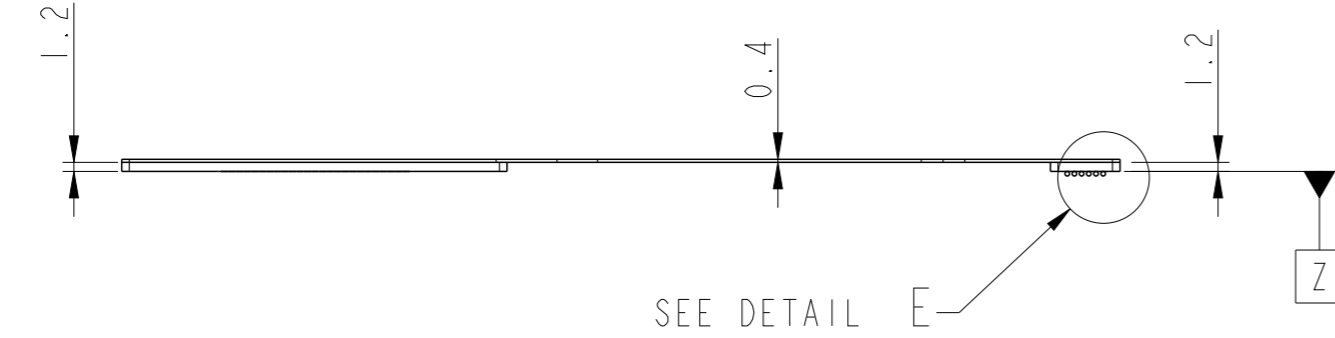
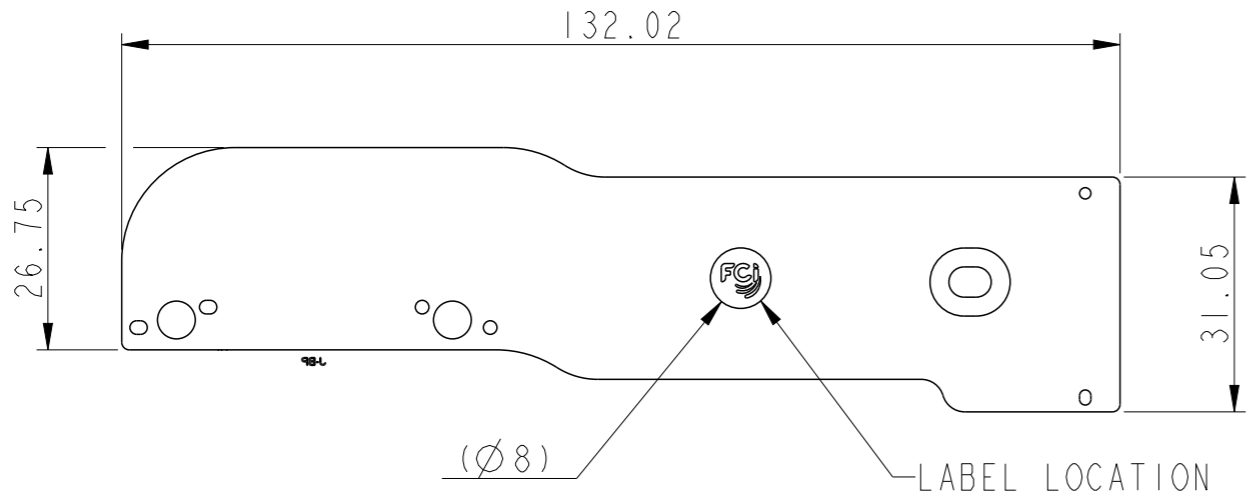
⊕ Ø0.61±0.10
⊕ Ø0.30 W U-V U
SOLDER BALLS



DETAIL D
SCALE 4:1

spec ref	-	dr	Zhen Luo	2016/08/18	projection	MM	size	A3	scale	1:1	
tolerance std	ASME Y14.5	eng	Michael Song	2016/12/07			ecn no	ELX-DG-25561-1			
TOLERANCES UNLESS OTHERWISE SPECIFIED		chr	Heaven Cen	2016/12/07			rel level	Released			
surface	linear	appr	Pei-Ming Zheng	2016/12/07	product family	-	dwg no	10129553		rev	B
ASME Y14.5	angular	Amphenol FCI Brawn		cat. no.	-	Product - Customer Drw	sheet 6 of 11				
	0.X										
	0.XX										
	0.XXX										
	0°										

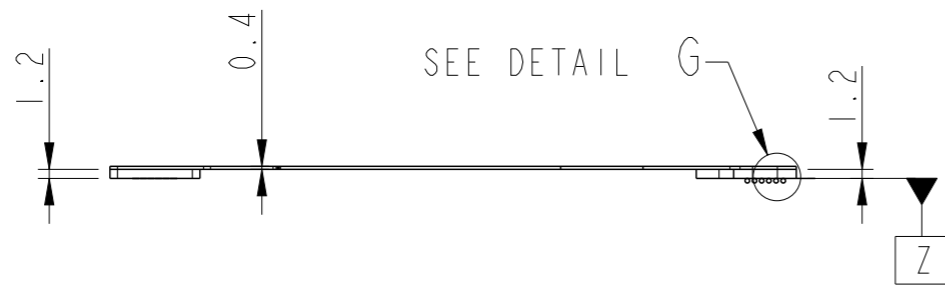
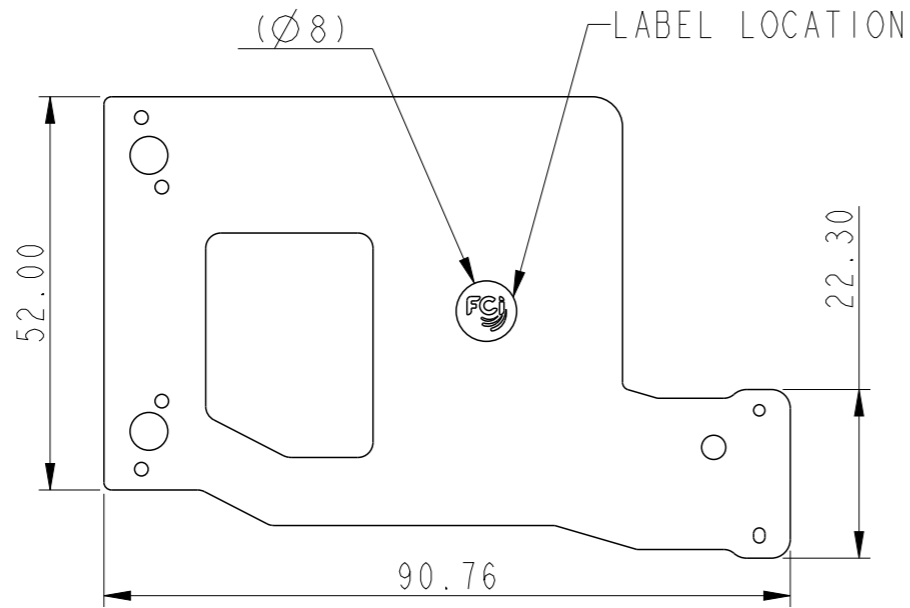
Product P/N	Wistron P/N	BGA Array Pattern
10129553-14429TxLF	550.00503.0031	6X25
10129553-14429MxLF	550.00503.0001	
10129553-14429WxLF	550.00503.0021	



spec ref	-	dr	Zhen Luo	2016/08/18	projection	MM	size	A3	scale	1:1	
tolerance std	ASME Y14.5	eng	Michael Song	2016/12/07			ecn no	ELX-DG-25561-1			
TOLERANCES UNLESS OTHERWISE SPECIFIED		chr	Heaven Cen	2016/12/07			product family	-	rel level	Released	
surface	linear	appr	Pei-Ming Zheng	2016/12/07	Flex Cable BGA Assembly		dwg no	10129553		rev	B
ASME Y14.5	angular			cat. no.	-	Product - Customer Drw	sheet 7 of 11				

© 2016 AFCI
 Amphenol FCI

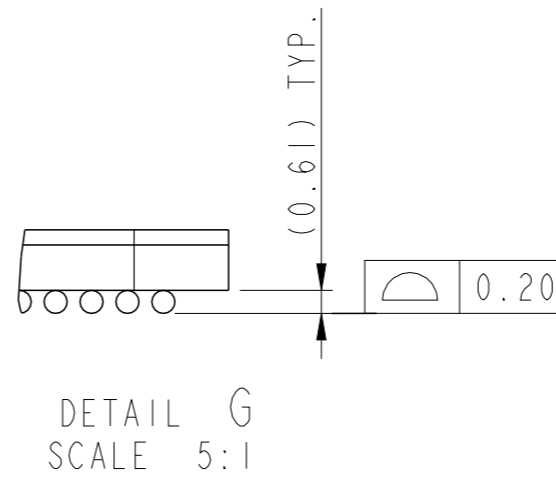
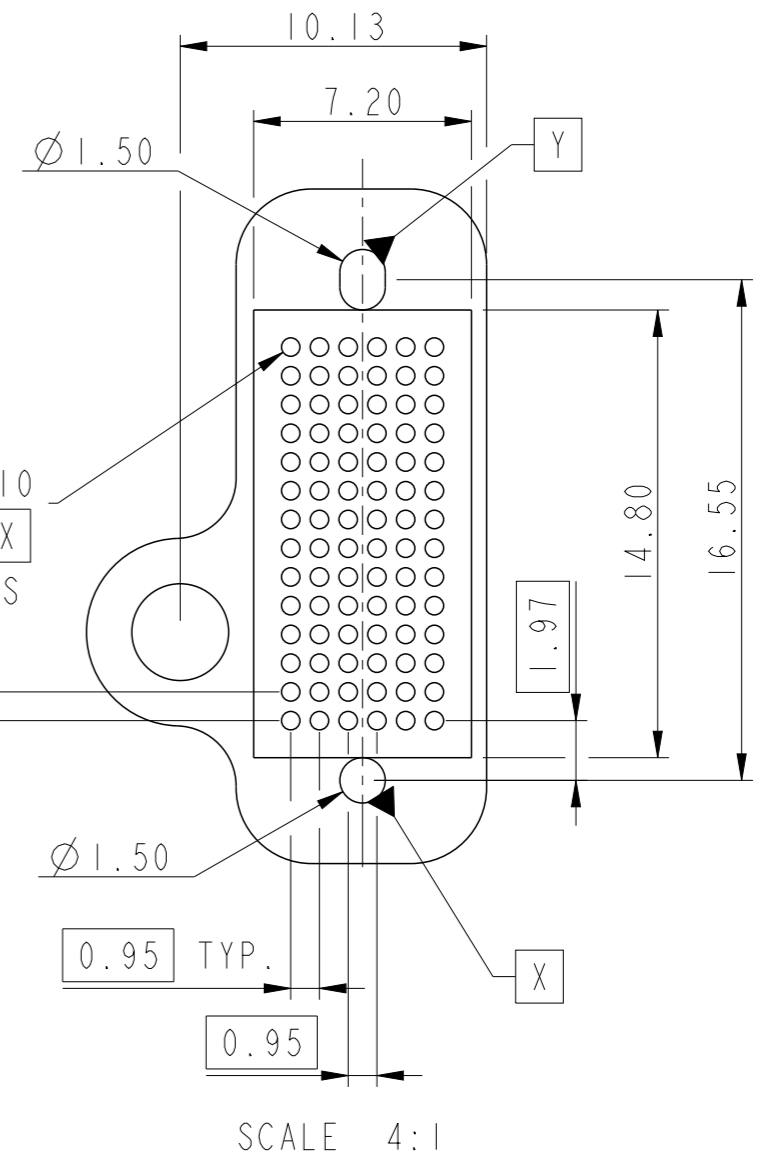
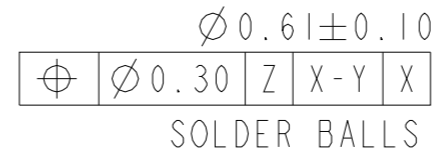
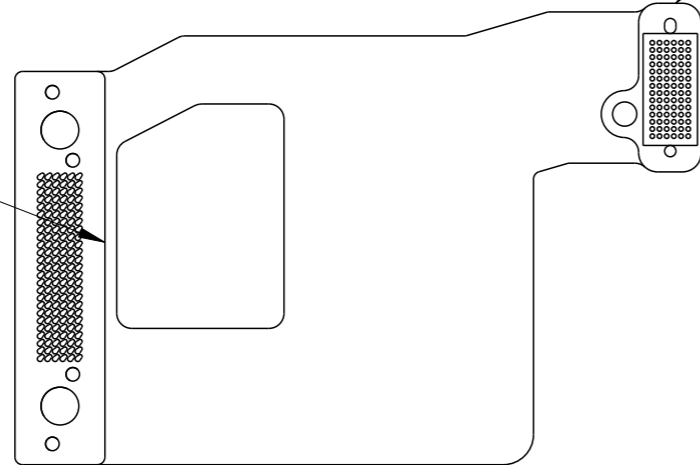
Product P/N	Wistron P/N	BGA Array Pattern
10129553-14460TxLF	550.0060D.0001	6X14
10129553-14460MxLF	550.0060D.0011	
10129553-14460WxLF	550.0060D.0021	



SEE DETAIL

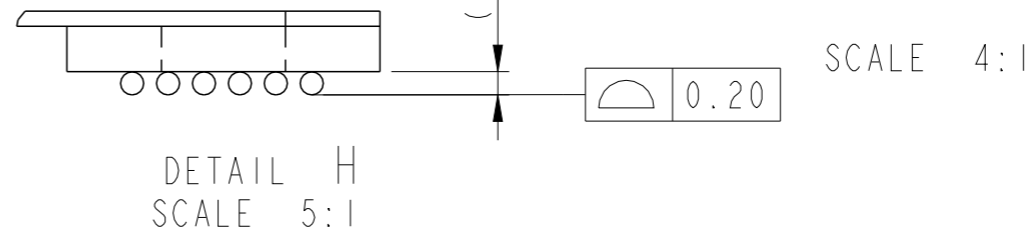
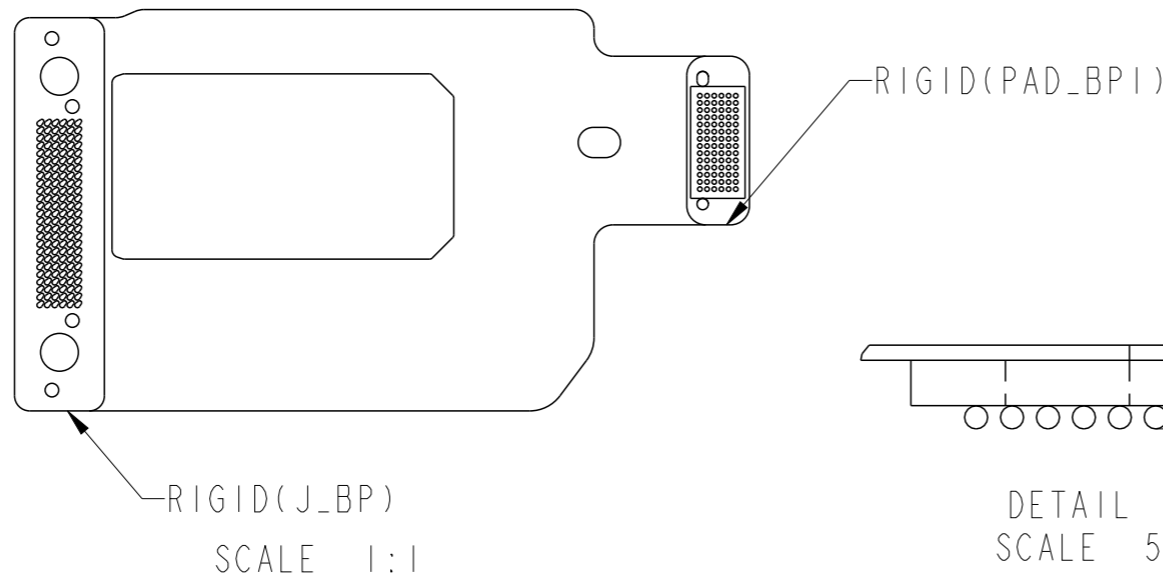
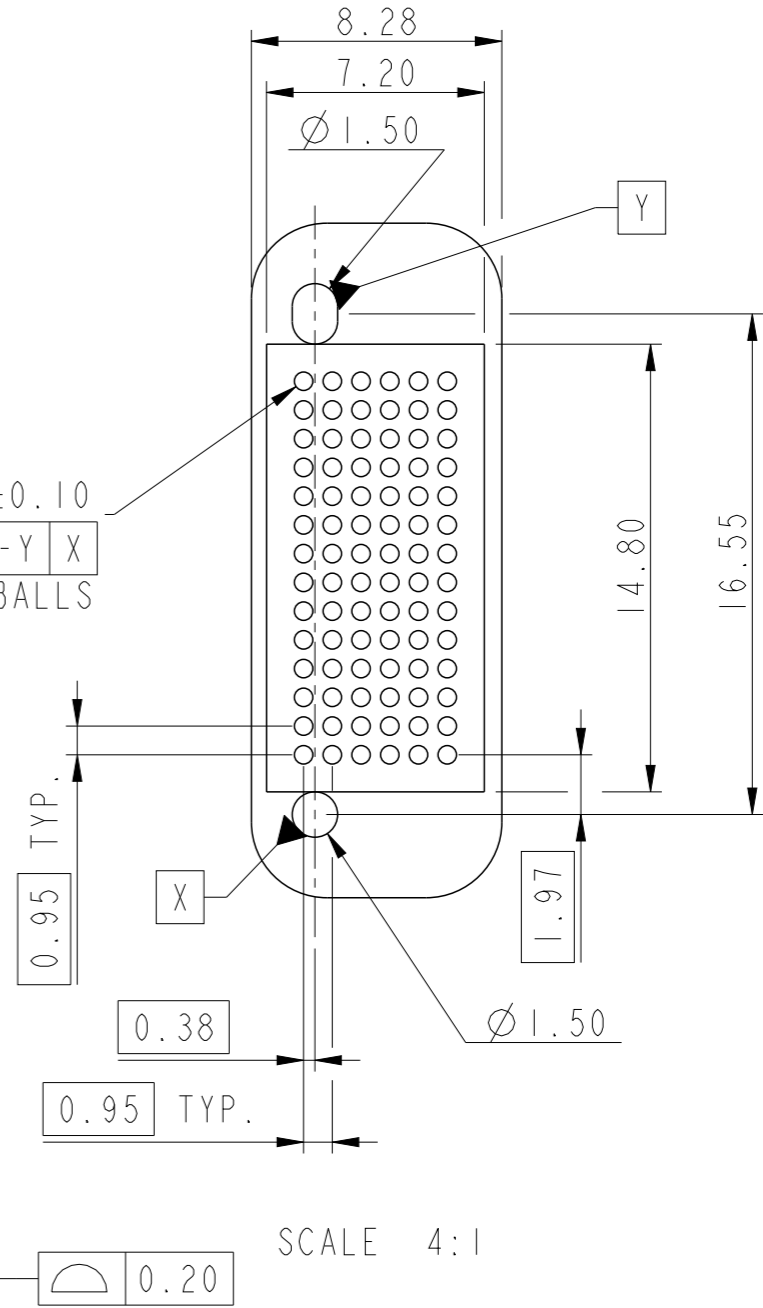
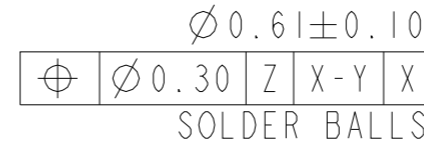
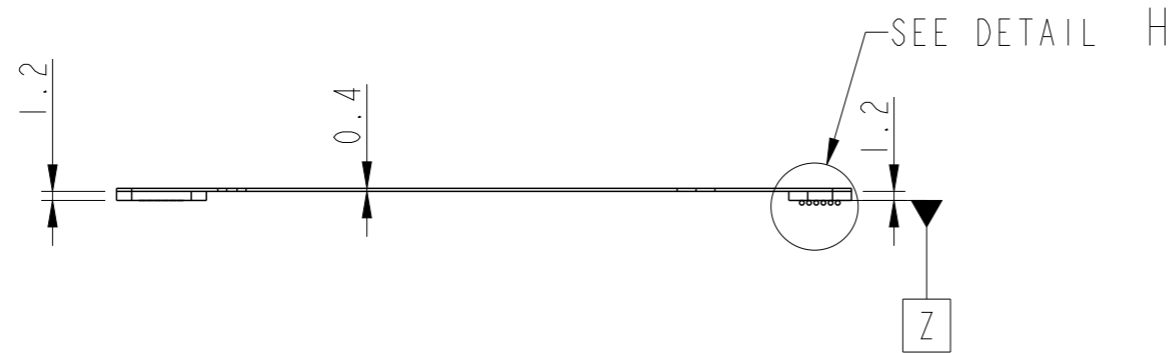
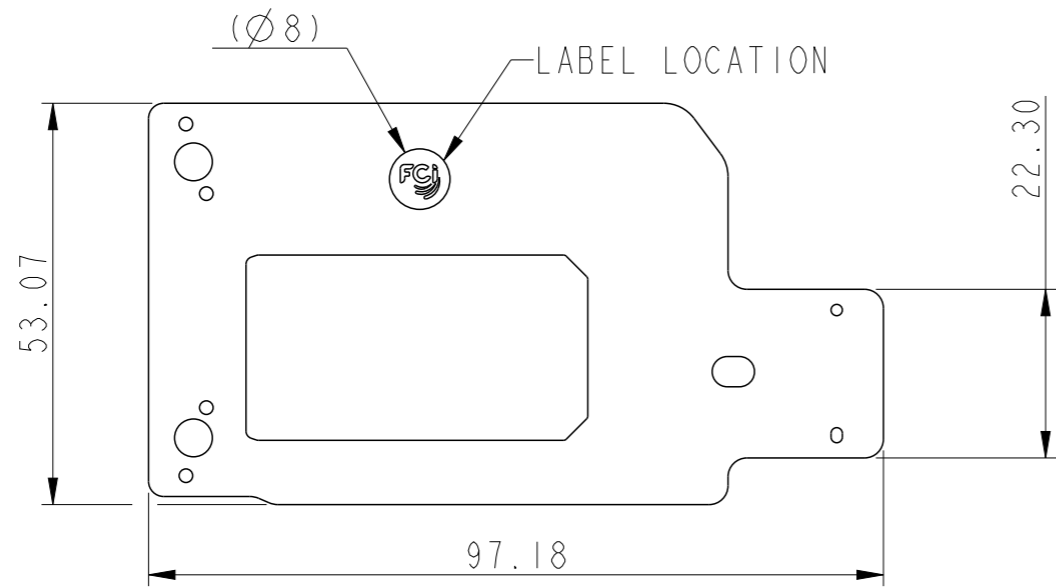
RIGID(PAD_BPI)

RIGID(CNI)



spec ref	-	dr	Zhen Luo	2016/08/18	projection	MM	size	A3	scale	1:1	
tolerance std	ASME Y14.5	eng	Michael Song	2016/12/07			ecn no	ELX-DG-25561-1			
TOLERANCES UNLESS OTHERWISE SPECIFIED		chr	Heaven Cen	2016/12/07				rel level	Released		
surface	linear	appr	Pei-Ming Zheng	2016/12/07	product family	-	dwg no	10129553		rev	B
ASME Y14.5	angular				cat. no.	-	Product - Customer Drw	sheet 8 of 11			

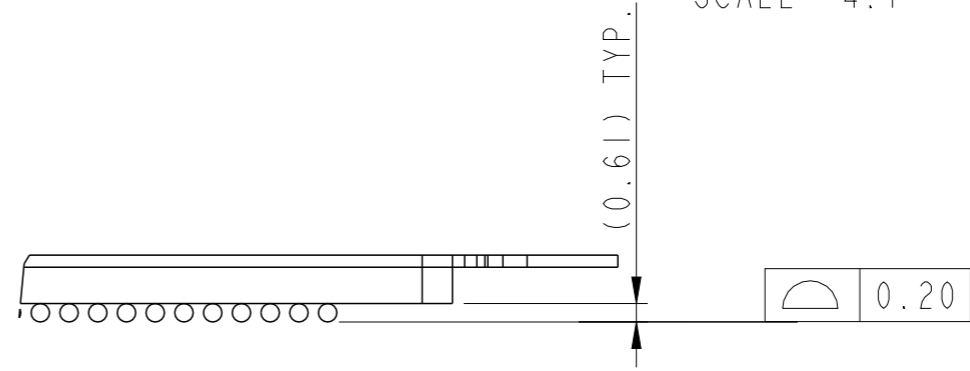
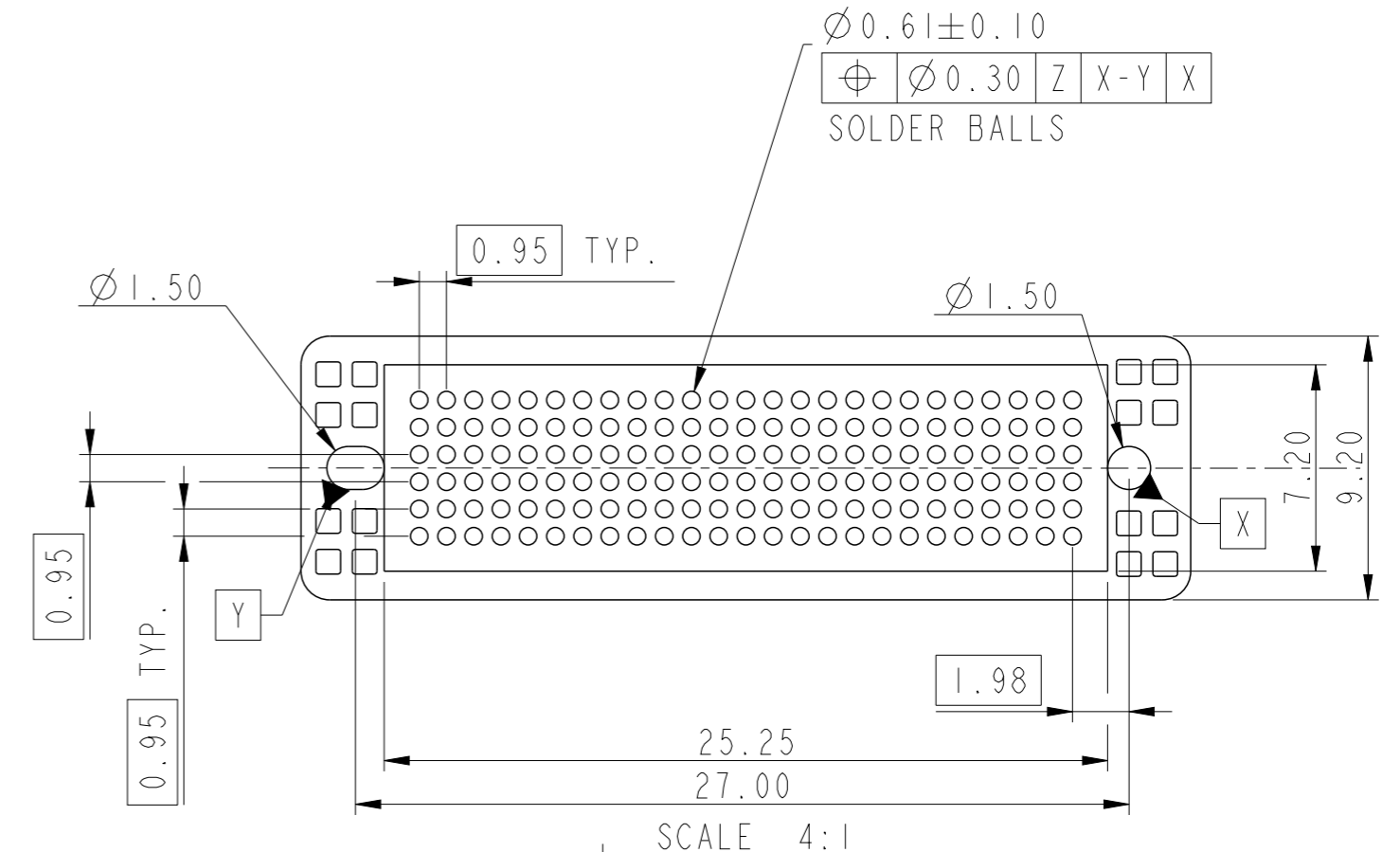
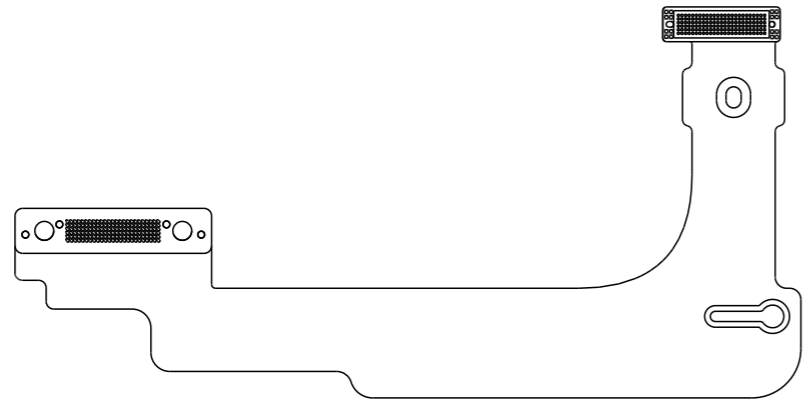
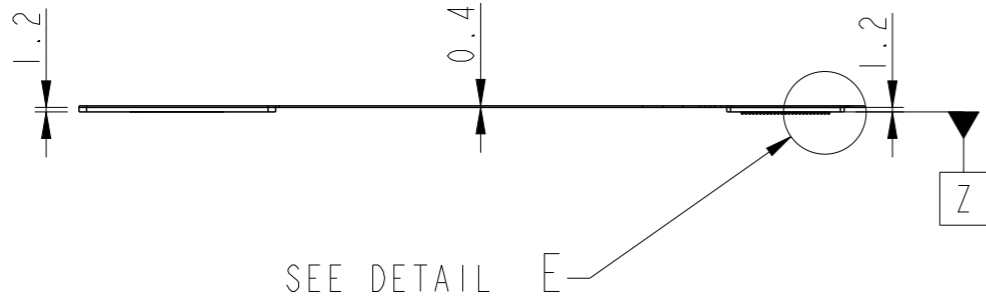
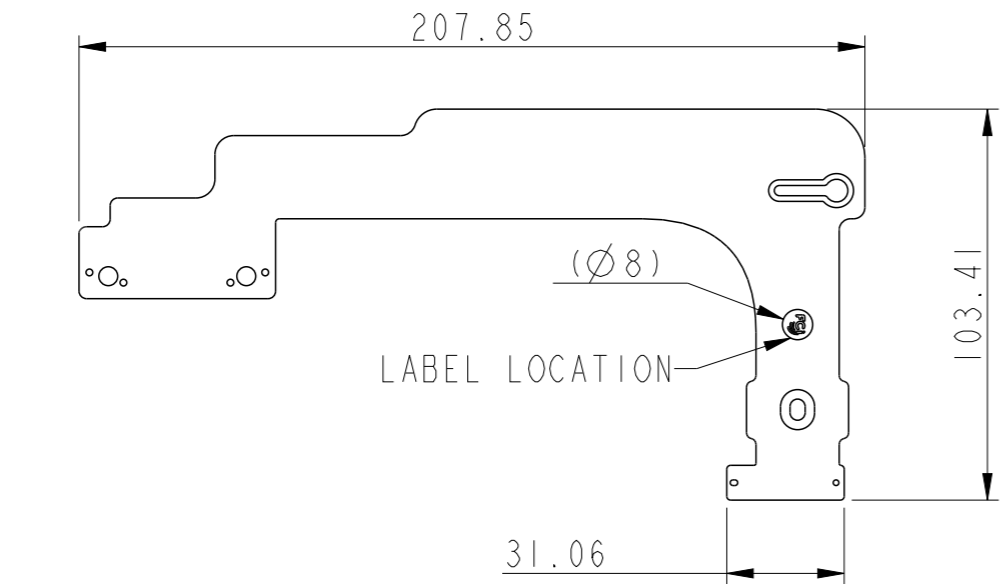
Product P/N	Wistron P/N	BGA Array Pattern
10129553-1446ITxLF	550.00505.0011	6X14
10129553-1446IMxLF	550.00502.0001	
10129553-1446IWxLF	550.00505.0021	



SCALE 4:1

spec ref	-	dr	Zhen Luo	2016/08/18	projection	MM	size	A3	scale	1:1
tolerance std	ASME Y14.5	eng	Michael Song	2016/12/07			ecn no	ELX-DG-25561-1	rel level	Released
TOLERANCES UNLESS OTHERWISE SPECIFIED		chr	Heaven Cen	2016/12/07						
surface	linear	0.X	±0.30	Amphenol FCI	title Flex Cable BGA Assembly Brawn		dwg no 10129553	rev B		
		0.XX	±0.20							
		0.XXX	±0.10							
ASME Y14.5	angular	0°	±2°	cat. no.	-	Product - Customer Drw	sheet 9 of 11			

Product P/N	Wistron P/N	BGA Array Pattern
10129553-1453ITxLF	550.00507.0011	6X25
10129553-1453IMxLF	550.00507.0001	
10129553-1453IWxLF	550.00507.0021	



DETAIL E
SCALE 4:1

spec ref	-	dr	Zhen Luo	2016/08/18	projection	MM	size	A3	scale	1:2
tolerance std	ASME Y14.5	eng	Michael Song	2016/12/07			ecn no	ELX-DG-25561-1		
TOLERANCES UNLESS OTHERWISE SPECIFIED		chr	Heaven Cen	2016/12/07			product family	-	rel level	Released
surface	linear	0.X	±0.30	Amphenol FCi	Flex Cable BGA Assembly			dwg no 10129553	rev B	
		0.XX	±0.20							
		0.XXX	±0.10							
ASME Y14.5	angular	0°	±2°	cat. no.	-	Product - Customer Drw	sheet 10 of 11			

PRODUCT PART NUMBER

10129553-□□□□XXLF

BASE NUMBER

- LEAD FREE
- PCB DESIGN:
O: STANDARD
I TO N: NEW STACKUP
- SUPPLIER:
M: Multex
T: TTM
W: WuZhu
- CODE (SEE TABLE)

CODE	Flex Cable code In Wistron
14430	14430
14426	14426
14425	14425
14423	14423
14424	14424
14428	14428
14429	14429
14460	14460
14461	14461
14531	14531

NOTES:

1. MATERIAL:
FLEX CABLE
SOLDER BALL: LEAD FREE 96.5Sn/3Ag/0.5Cu
VENDOR: ALPHA
2. SOLDER BALLS WILL NOT BE PERFECT SPHERICAL SHAPE DUE TO REFLOW ATTACHMENT.
3. PRODUCT SPECIFICATION: GS-12-1183.
4. APPLICATION SPECIFICATION: GS-20-0391.
5. PACKAGE SPECIFICATION: GS-14-2365.
6. PRODUCT MEET EUROPEAN UNION DIRECTIVES AND OTHER COUNTRY REGULATIONS DESCRIBED IN GS-22-08.
7. RATED VOLTAGE L80V-LESS THAN 80V
8. SHEAR FORCE OF SOLDER BALL: 800GF MIN.
9. APPEARANCE STANDARD FOLLOWS IPC 6013 CLASS2 CRITERIA AND DELL PCB 10207.
10. MSL LEVEL: MULTEK: 5 TTM: 5A.
11. CONTACT RESISTANCE:
MULTEK: 10 OHM TTM: 10 OHM
12. INSULATION RESISTANCE:
MULTEK: 10 MEGAOHM TTM: 10 MEGAOHM
13. PCB WARPAGE CRITERIA:
0.7% OF PCB LENGTH MAX. (BEFORE REFLOW)
14. IMPEDANCE REQUIREMENT.

100 +/-10 OHMS RISE TIME=70PS (20% TO 80%)	85 +/-10 OHMS RISE TIME=70PS (20% TO 80%)	50 +/-5 OHMS RISE TIME=100PS (10% TO 90%)
SAS AND PCIE PAD (DIFFERENTIAL PAIR)	SATA PAD (DIFFERENTIAL PAIR)	SIDE BAND PAD (POWER, GND, SIDE BAND SIGNALS)
15. DIMENSION WITH THE "()" SYMBOL IS THE REFERENCE DIMENSION.

Amphenol
FCi

© 2016 AFCI

spec ref	-	dr	Zhen Luo	2016/08/18	projection	MM	size	A3	scale	1:1
tolerance std	ASME Y14.5	eng	Michael Song	2016/12/07		← →	ecn no ELX-DG-25561-1			
TOLERANCES UNLESS OTHERWISE SPECIFIED		chr	Heaven Cen	2016/12/07			rel level Released			
surface	linear	appr	Pei-Ming Zheng	2016/12/07	product family		-		-	
	0.X ±0.30	Amphenol FCi		Flex Cable BGA Assembly		dwg no 10129553		rev B		
	0.XX ±0.20									
	0.XXX ±0.10									
ASME Y14.5	angular	0° ±2°	cat. no.		-		Product - Customer Drw		sheet 11 of 11	

Компания «Океан Электроники» предлагает заключение долгосрочных отношений при поставках импортных электронных компонентов на взаимовыгодных условиях!

Наши преимущества:

- Поставка оригинальных импортных электронных компонентов напрямую с производств Америки, Европы и Азии, а так же с крупнейших складов мира;
- Широкая линейка поставок активных и пассивных импортных электронных компонентов (более 30 млн. наименований);
- Поставка сложных, дефицитных, либо снятых с производства позиций;
- Оперативные сроки поставки под заказ (от 5 рабочих дней);
- Экспресс доставка в любую точку России;
- Помощь Конструкторского Отдела и консультации квалифицированных инженеров;
- Техническая поддержка проекта, помощь в подборе аналогов, поставка прототипов;
- Поставка электронных компонентов под контролем ВП;
- Система менеджмента качества сертифицирована по Международному стандарту ISO 9001;
- При необходимости вся продукция военного и аэрокосмического назначения проходит испытания и сертификацию в лаборатории (по согласованию с заказчиком);
- Поставка специализированных компонентов военного и аэрокосмического уровня качества (Xilinx, Altera, Analog Devices, Intersil, Interpoint, Microsemi, Actel, Aeroflex, Peregrine, VPT, Syfer, Eurofarad, Texas Instruments, MS Kennedy, Miteq, Cobham, E2V, MA-COM, Hittite, Mini-Circuits, General Dynamics и др.);

Компания «Океан Электроники» является официальным дистрибьютором и эксклюзивным представителем в России одного из крупнейших производителей разъемов военного и аэрокосмического назначения «JONHON», а так же официальным дистрибьютором и эксклюзивным представителем в России производителя высокотехнологичных и надежных решений для передачи СВЧ сигналов «FORSTAR».



JONHON

«JONHON» (основан в 1970 г.)

Разъемы специального, военного и аэрокосмического назначения:

(Применяются в военной, авиационной, аэрокосмической, морской, железнодорожной, горно- и нефтедобывающей отраслях промышленности)

«FORSTAR» (основан в 1998 г.)

ВЧ соединители, коаксиальные кабели, кабельные сборки и микроволновые компоненты:

(Применяются в телекоммуникациях гражданского и специального назначения, в средствах связи, РЛС, а так же военной, авиационной и аэрокосмической отраслях промышленности).



Телефон: 8 (812) 309-75-97 (многоканальный)

Факс: 8 (812) 320-03-32

Электронная почта: ocean@oceanchips.ru

Web: <http://oceanchips.ru/>

Адрес: 198099, г. Санкт-Петербург, ул. Калинина, д. 2, корп. 4, лит. А