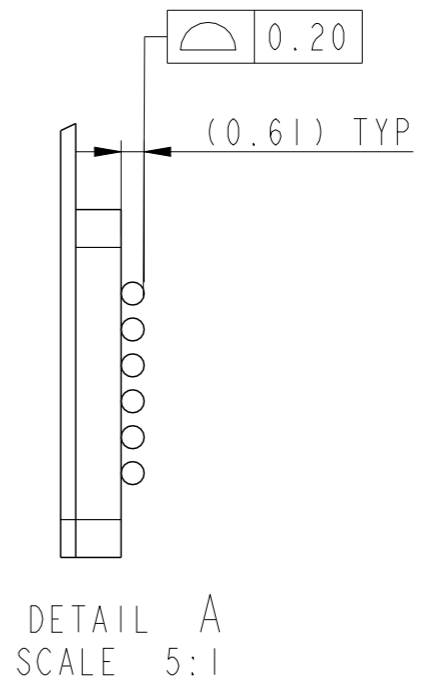
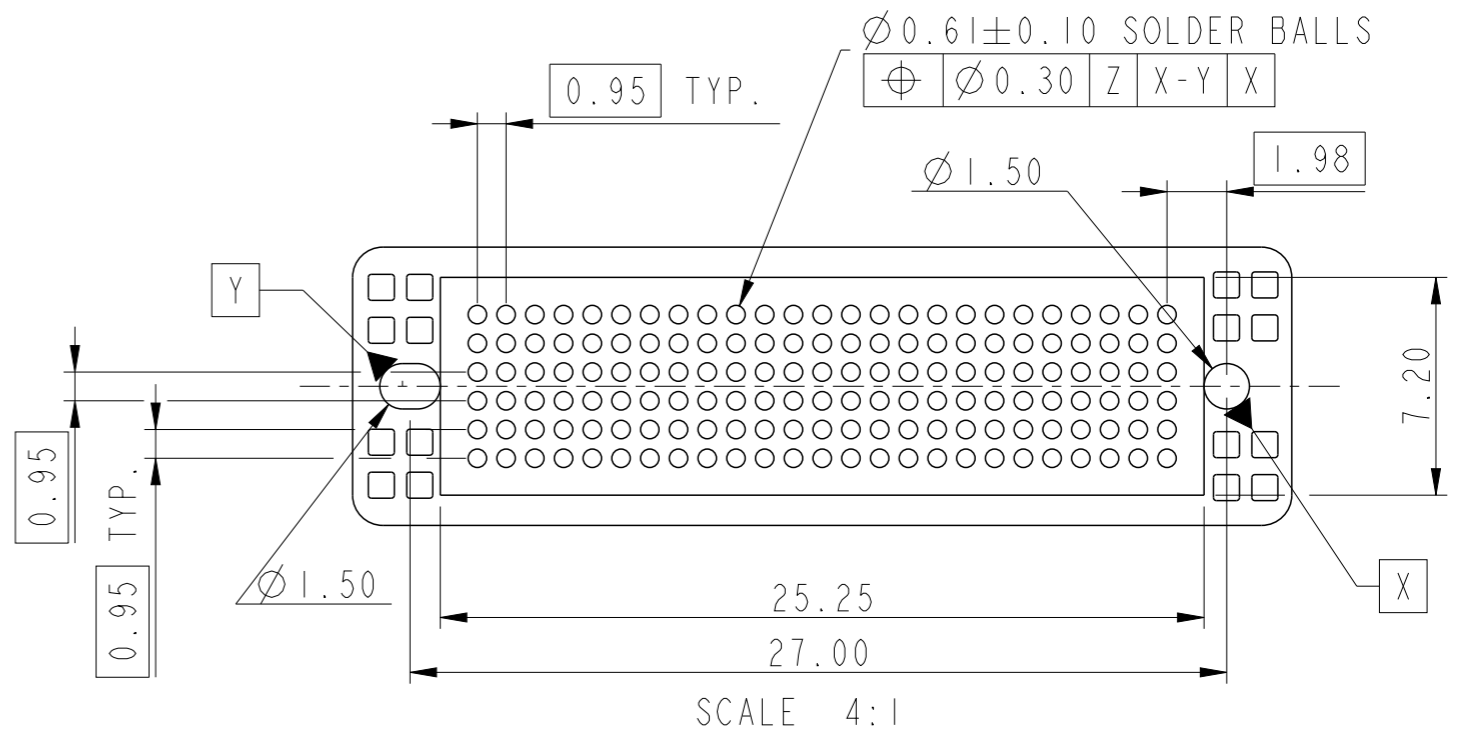
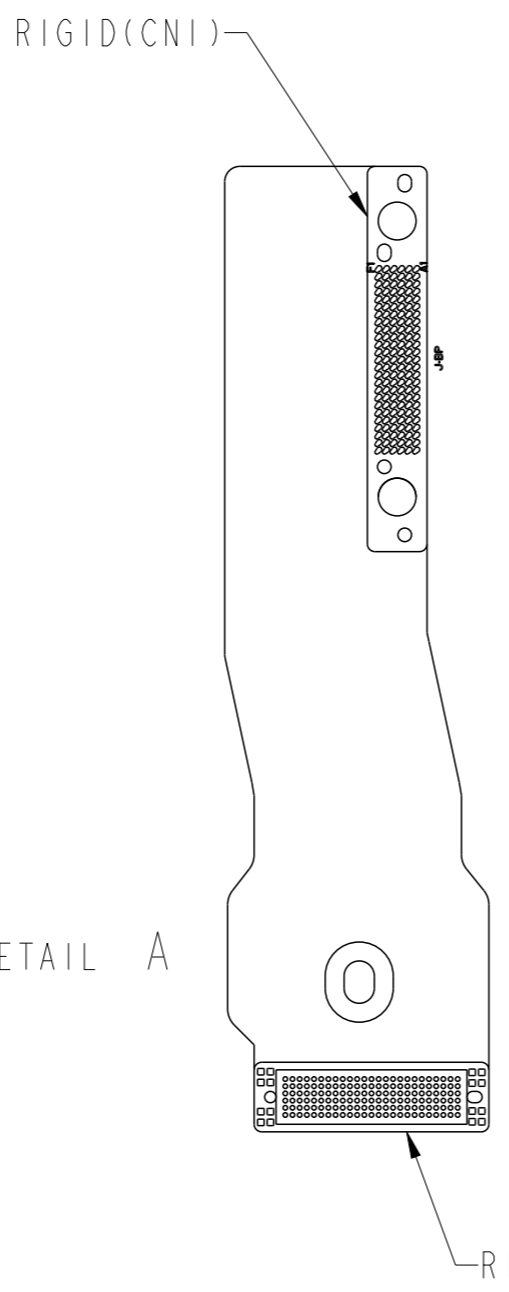
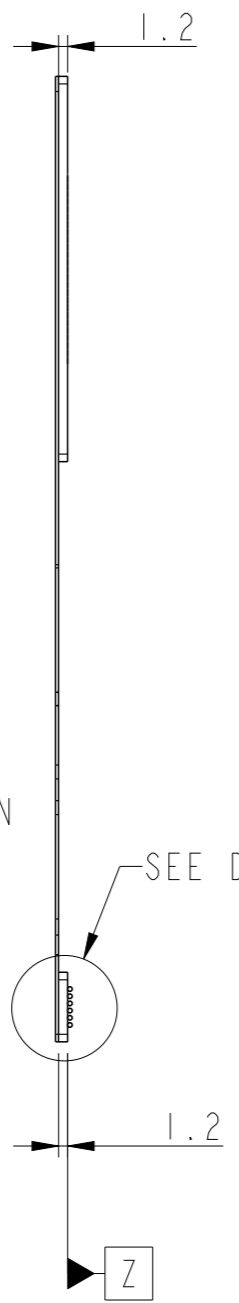
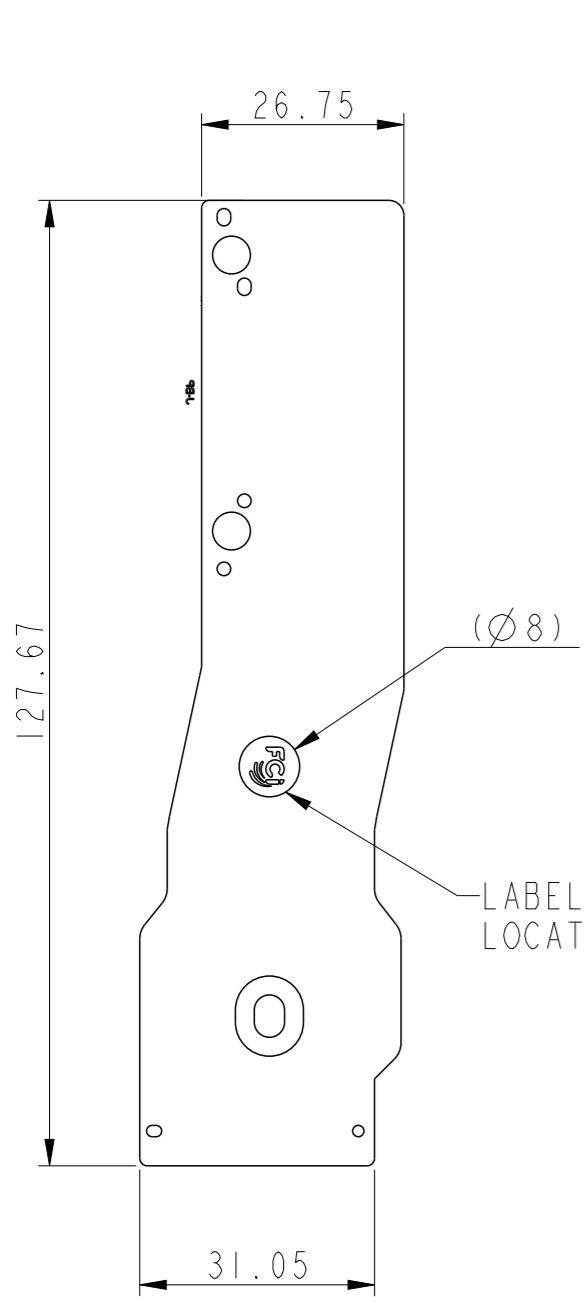


Product P/N	Wistron P/N	BGA Array Pattern
10129553-14430TxLF	550.00501.0011	6X25
10129553-14430MxLF	550.00501.0001	
10129553-14430WxLF	550.00501.0021	



© 2016 AFCI  
 Amphenol  
 FCI

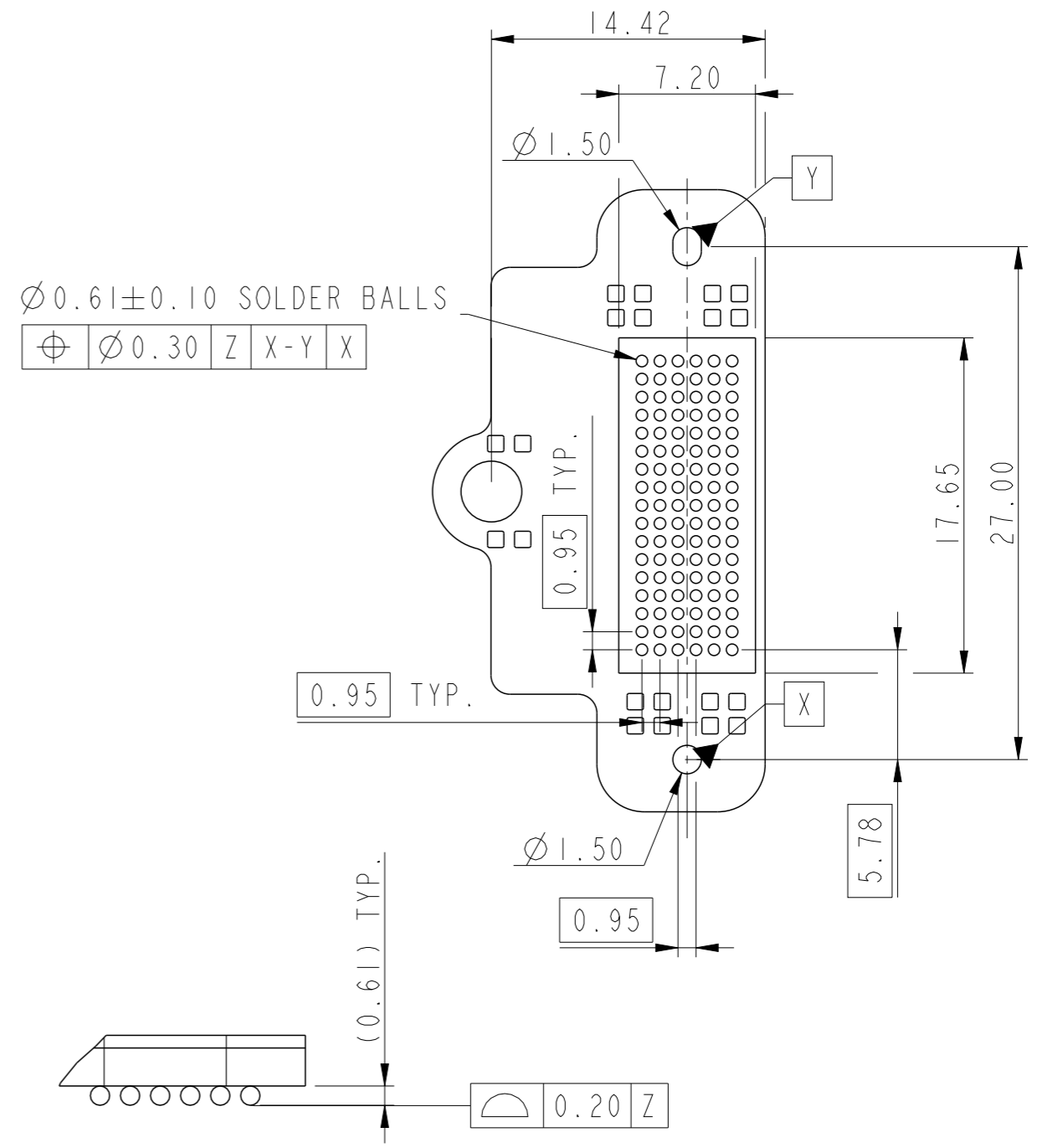
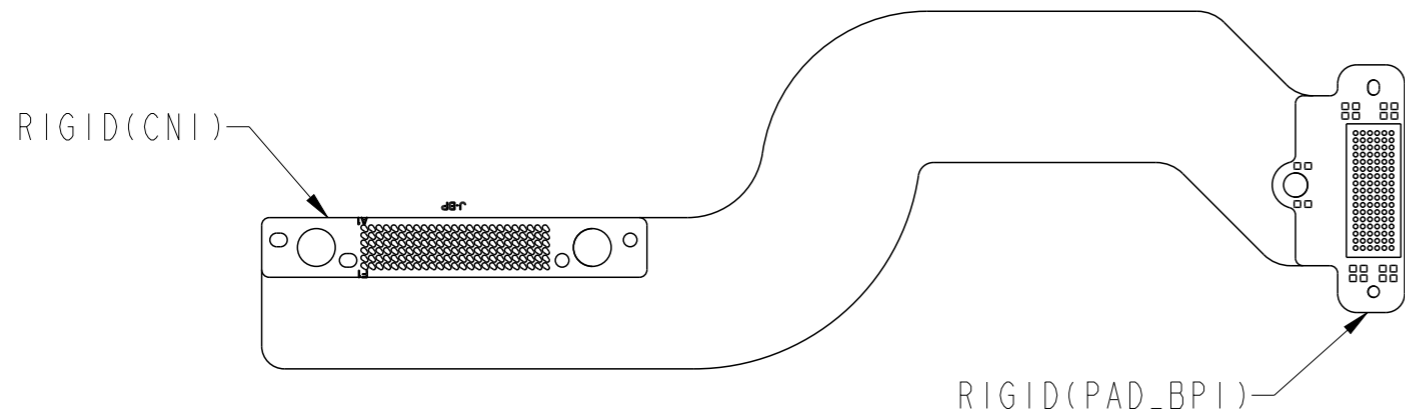
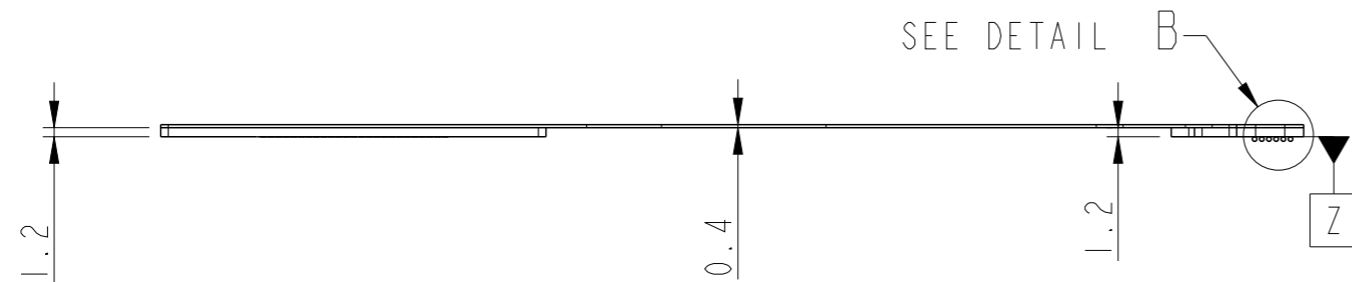
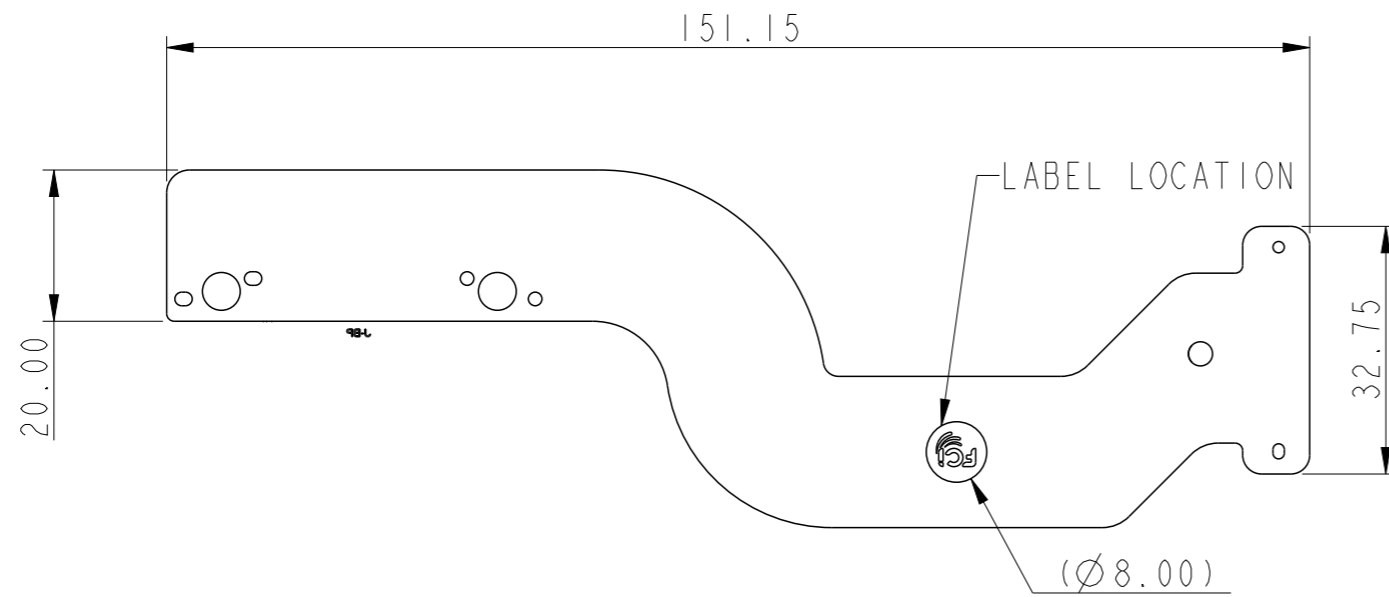
spec ref	-	dr	Zhen Luo	2016/08/18
tolerance std	ASME Y14.5	eng	Michael Song	2016/12/07
	TOLERANCES UNLESS OTHERWISE SPECIFIED	chr	Heaven Cen	2016/12/07
		appr	Pei-Ming Zheng	2016/12/07
surface	linear	0.X	±0.30	
		0.XX	±0.20	
		0.XXX	±0.10	
ASME Y14.5	angular	0°	±2°	

projection	MM	size	A3	scale	1:1
ecn no	ELX-DG-25561-1		rel level	Released	
product family	-		dwg no	10129553	rev
cat. no.	-	Product - Customer Drw	sheet 1 of 11		

**Amphenol FCI**

Flex Cable BGA Assembly  
Brawn

Product P/N	Wistron P/N	BGA Array Pattern
10129553-14426TxLF	550.00609.0001	6X17
10129553-14426MxLF	550.00609.0011	
10129553-14426WxLF	550.00609.0021	



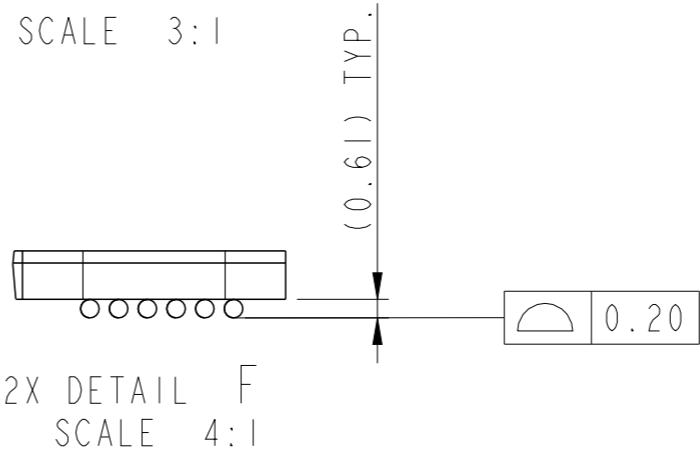
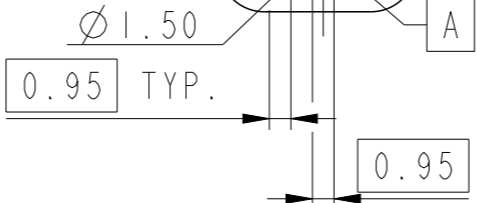
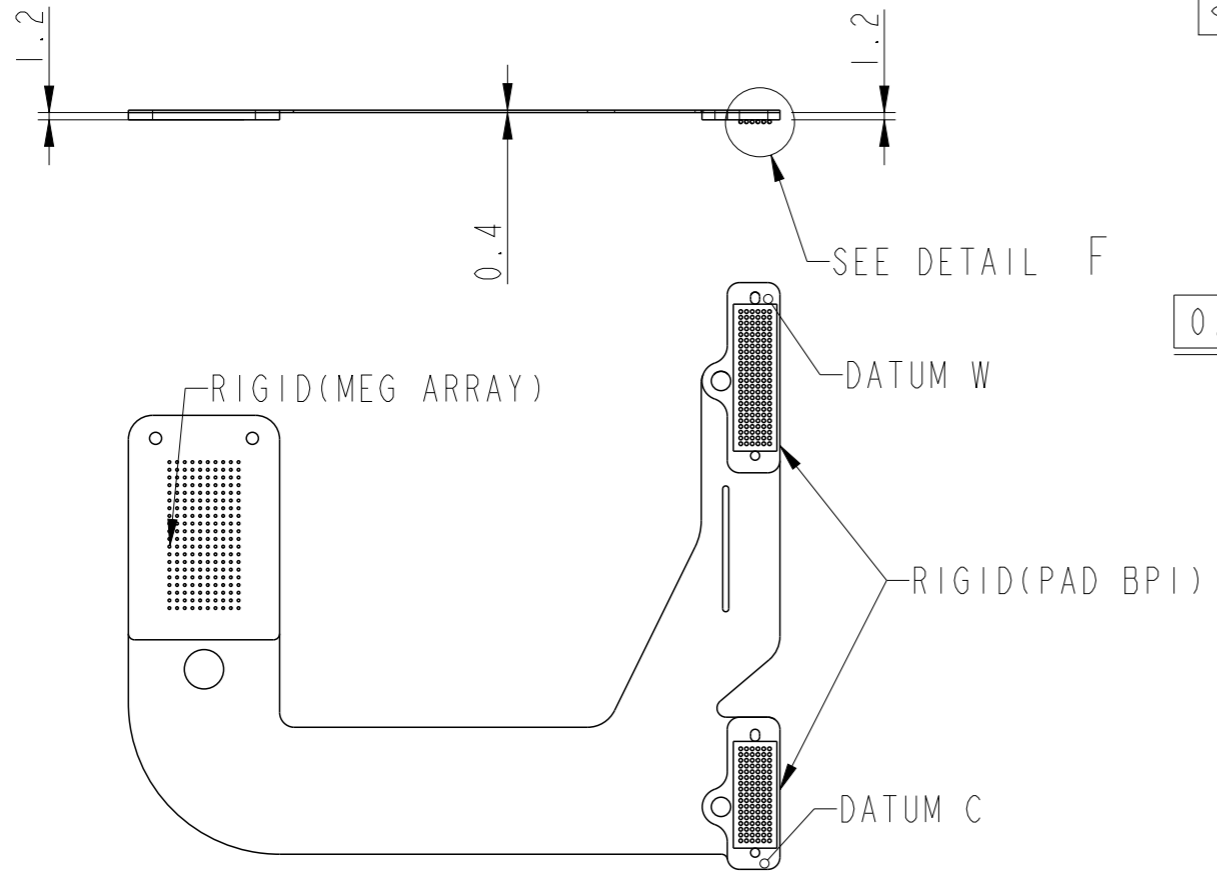
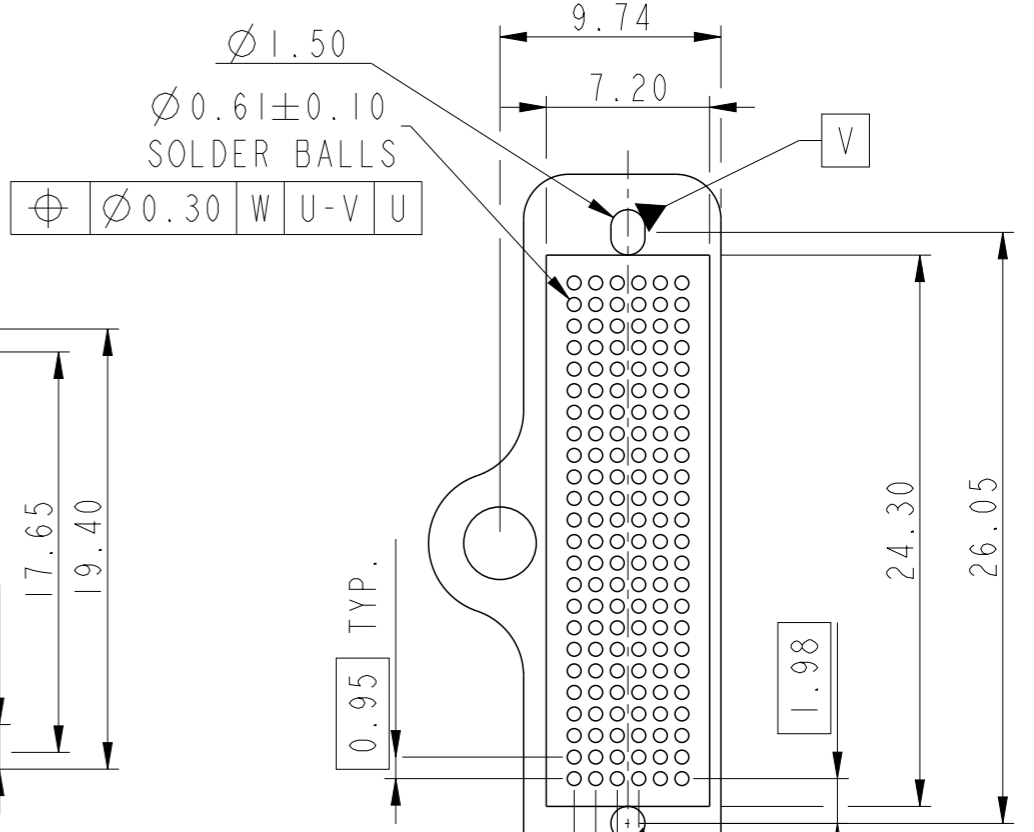
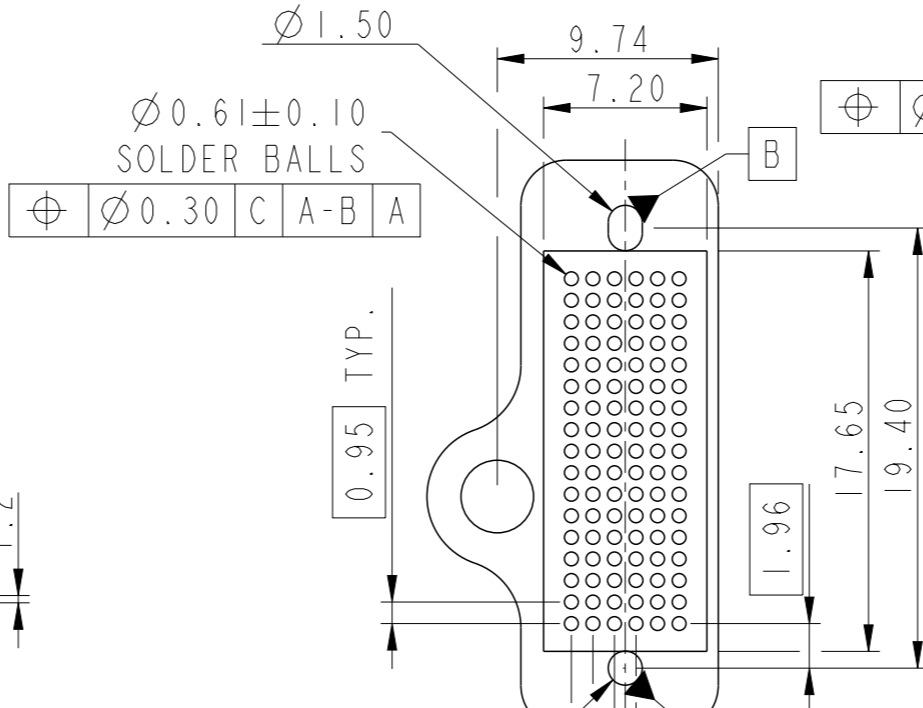
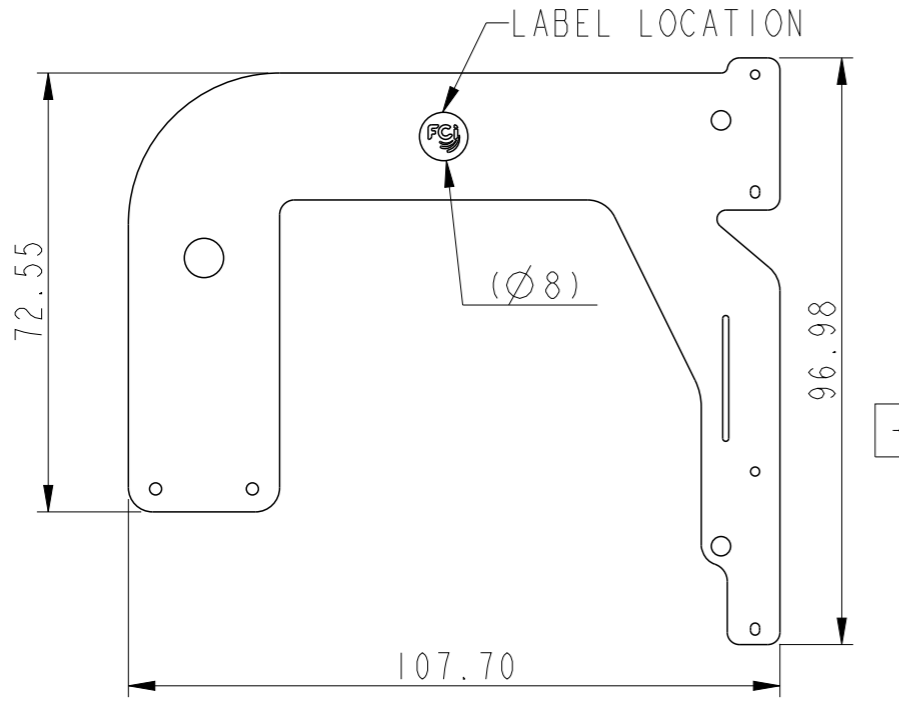
DETAIL B  
SCALE 5:1

spec ref	-	dr	Zhen Luo	2016/08/18	projection	MM	size	A3	scale	1:1
tolerance std	ASME Y14.5	eng	Michael Song	2016/12/07			ecn no	ELX-DG-25561-1	rel level	Released
TOLERANCES UNLESS OTHERWISE SPECIFIED		chr	Heaven Cen	2016/12/07						
surface	linear	0.X	±0.30	<b>Amphenol FCI</b>	Flex Cable BGA Assembly		dwg no 10129553	rev B		
		0.XX	±0.20							
		0.XXX	±0.10							
ASME Y14.5	angular	0°	±2°	cat. no.	-	Product - Customer Drw	sheet 2 of 11			

© 2016 AFCI  
 Amphenol FCI

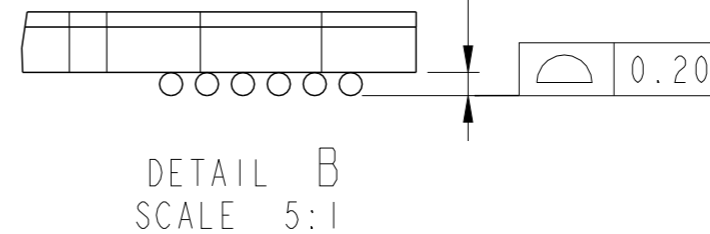
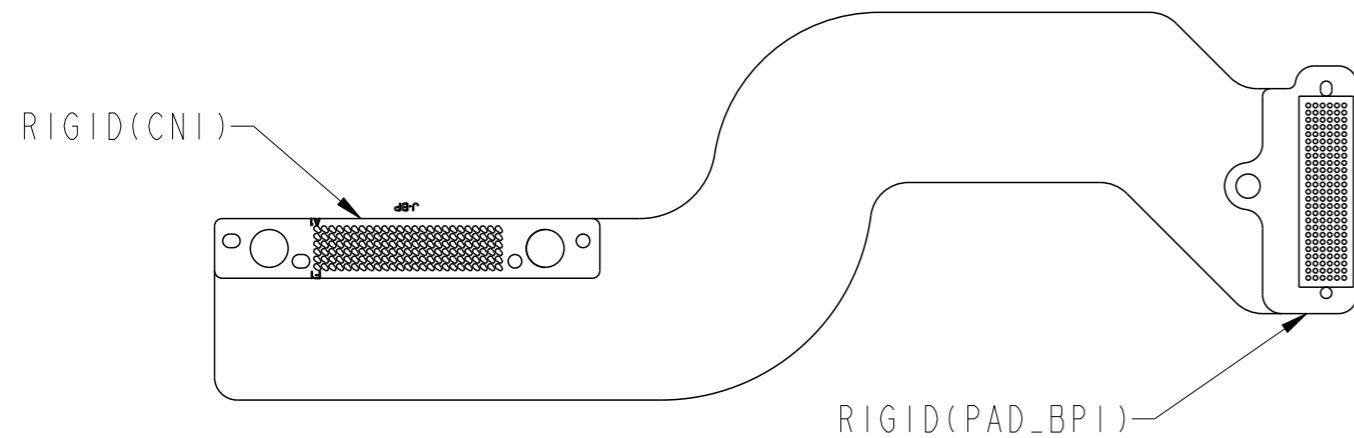
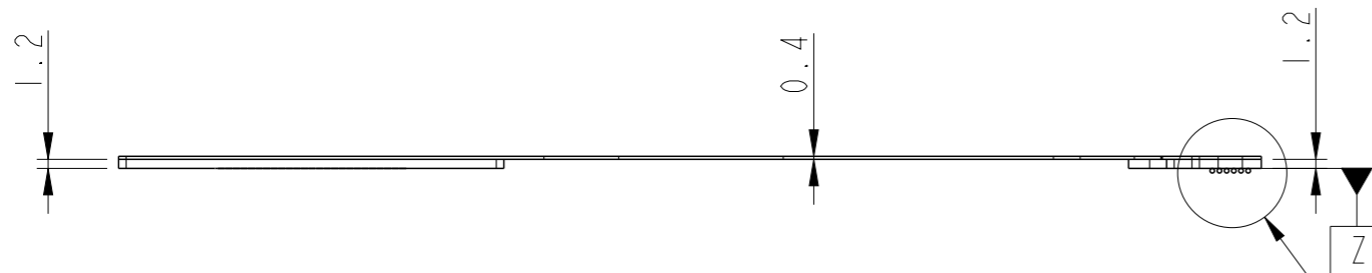
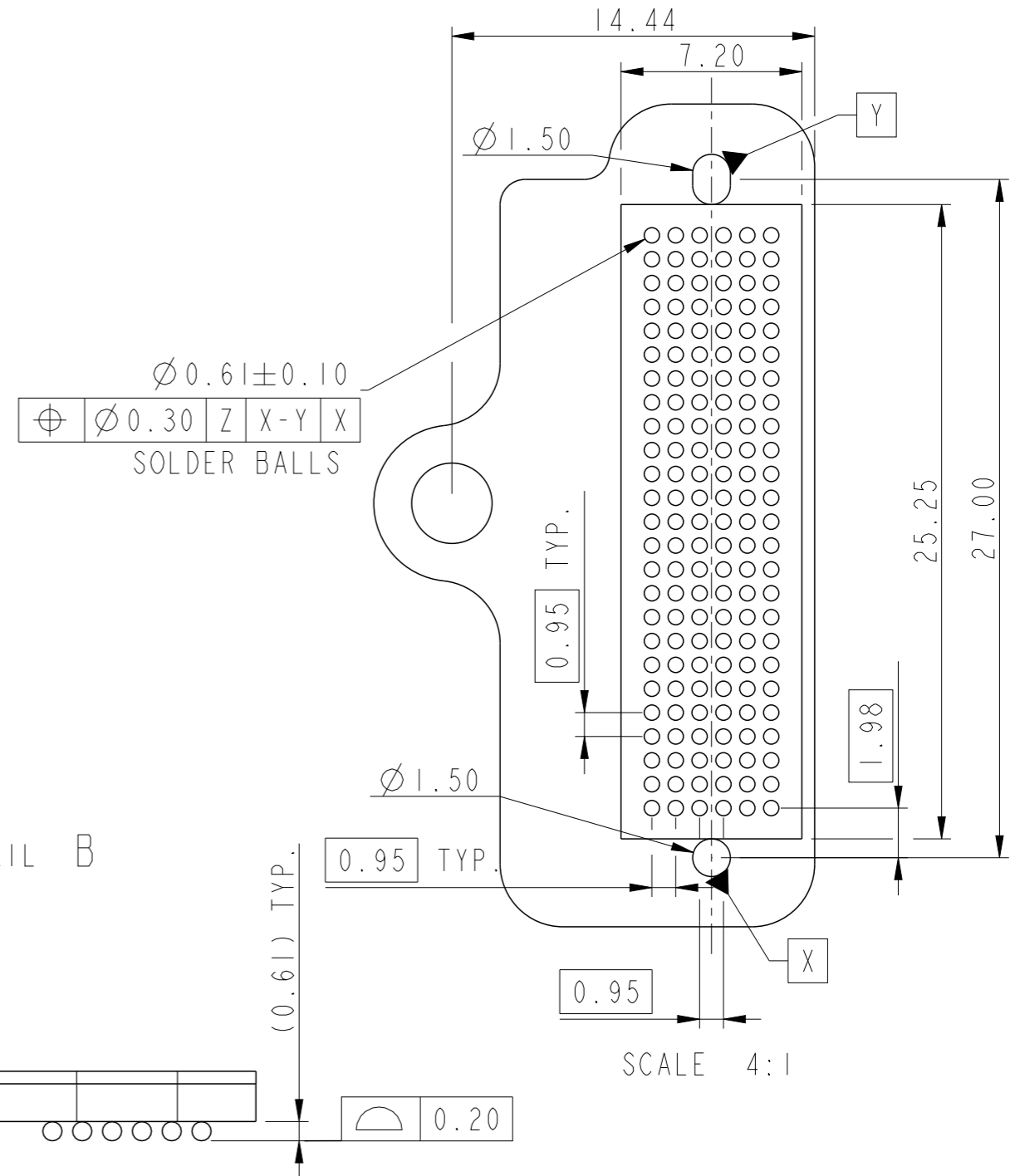
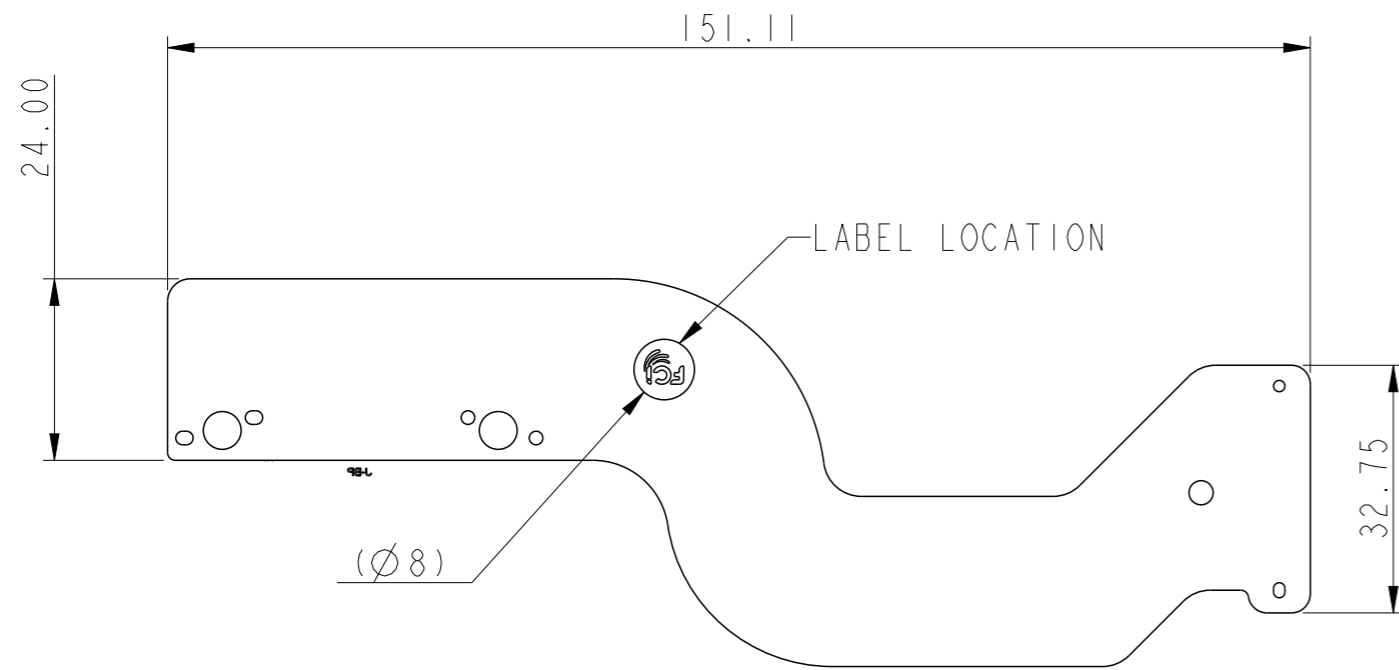


Product P/N	Wistron P/N	BGA Array Pattern
10129553-14423TxLF	550.0060C.0001	6X17,6X24
10129553-14423MxLF	550.0060C.0011	
10129553-14423WxLF	550.0060C.0021	



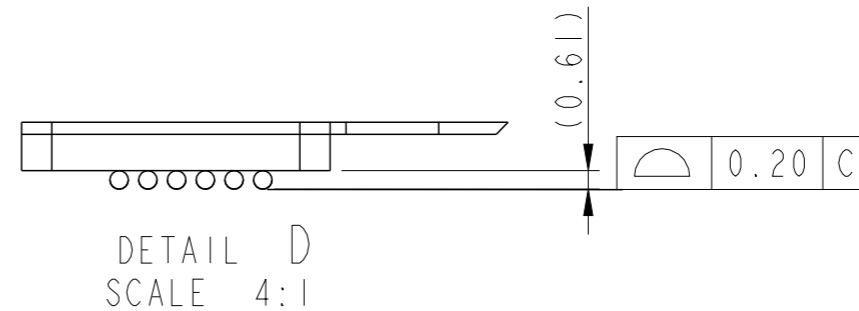
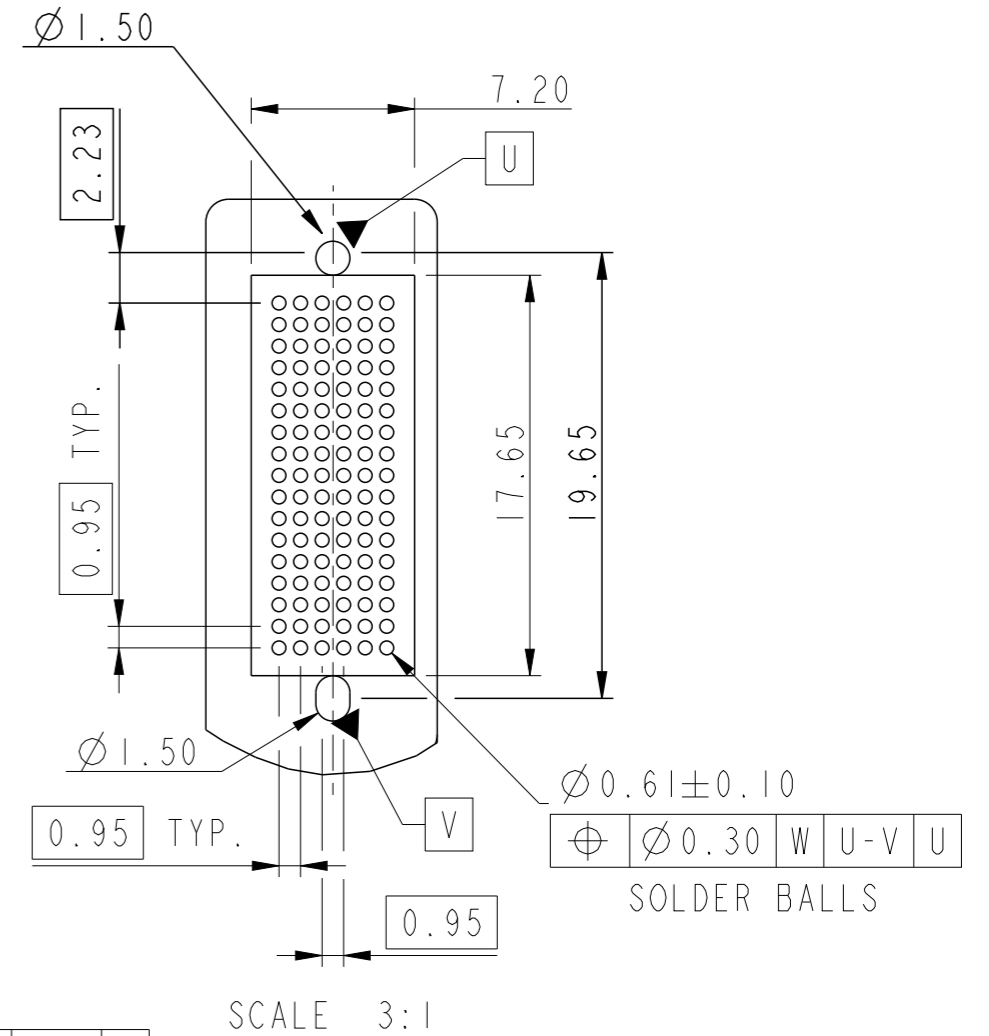
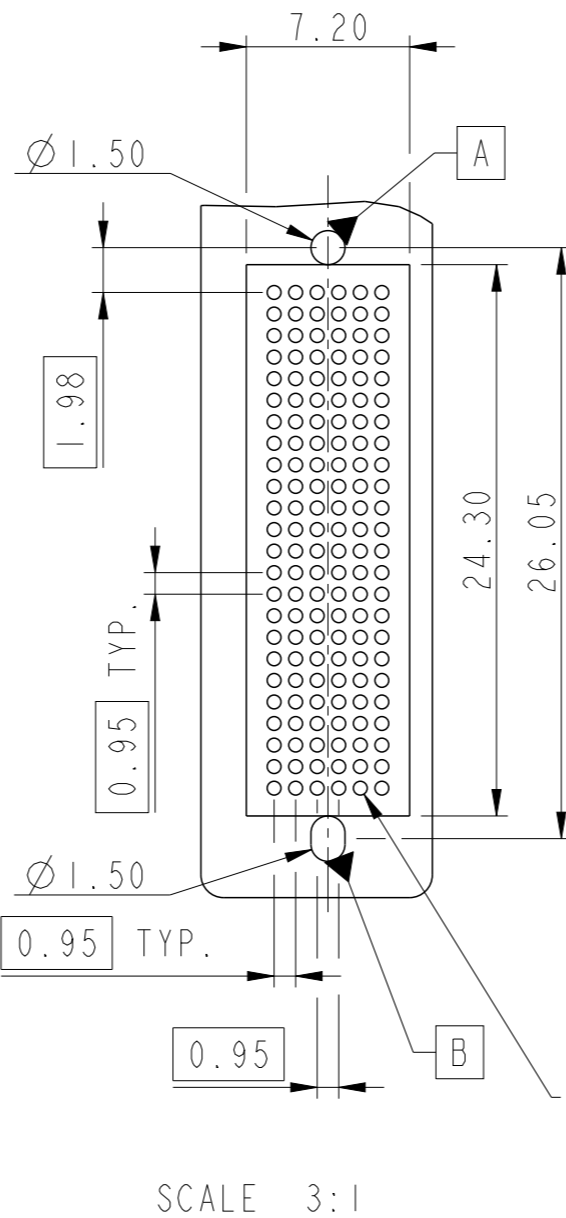
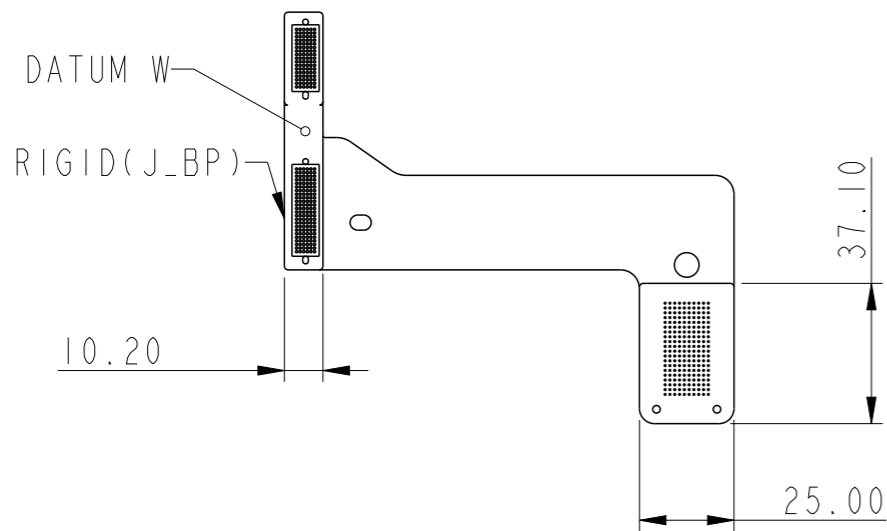
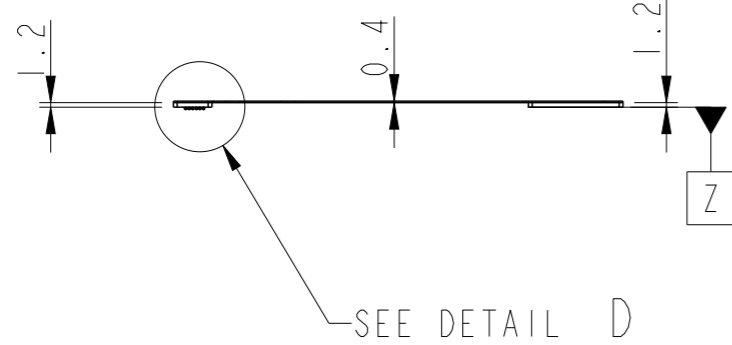
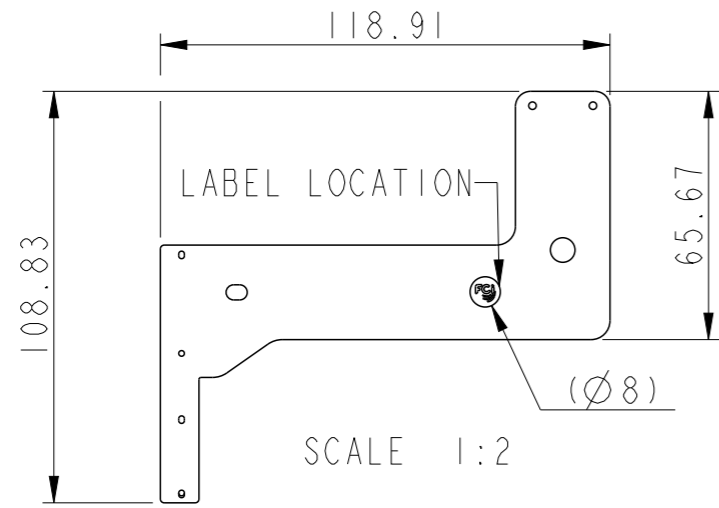
spec ref	-	dr	Zhen Luo	2016/08/18	projection	MM	size	A3	scale	4:5
tolerance std	ASME Y14.5	eng	Michael Song	2016/12/07			ecn no	ELX-DG-25561-1		
TOLERANCES UNLESS OTHERWISE SPECIFIED		chr	Heaven Cen	2016/12/07			product family	-	rel level	Released
surface	linear	0.X	±0.30		title		Flex Cable BGA Assembly		dwg no 10129553	rev B
		0.XX	±0.20		title		Brawn			
		0.XXX	±0.10		cat. no.		-			
ASME Y14.5	angular	0°	±2°	Product - Customer Drw		sheet 4 of 11				

Product P/N	Wistron P/N	BGA Array Pattern
10129553-14424TxLF	550.0060B.0001	6X25
10129553-14424MxLF	550.0060B.0011	
10129553-14424WxLF	550.0060B.0021	



spec ref	-	dr	Zhen Luo	2016/08/18	projection	MM	size	A3	scale	1:1
tolerance std	ASME Y14.5	eng	Michael Song	2016/12/07			ecn no	ELX-DG-25561-1	rel level	Released
TOLERANCES UNLESS OTHERWISE SPECIFIED		chr	Heaven Cen	2016/12/07						
surface	linear	0.X	±0.30	<b>Amphenol FCI</b> Title Flex Cable BGA Assembly Brawn cat. no. -	dwg no 10129553	rev B				
		0.XX	±0.20							
		0.XXX	±0.10							
ASME Y14.5	angular	0°	±2°	Product - Customer Drw	sheet 5 of 11					

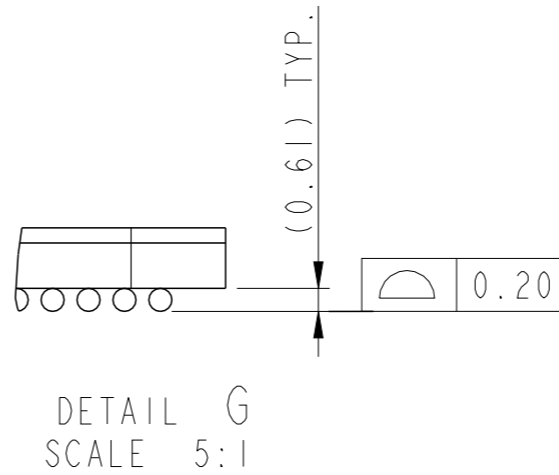
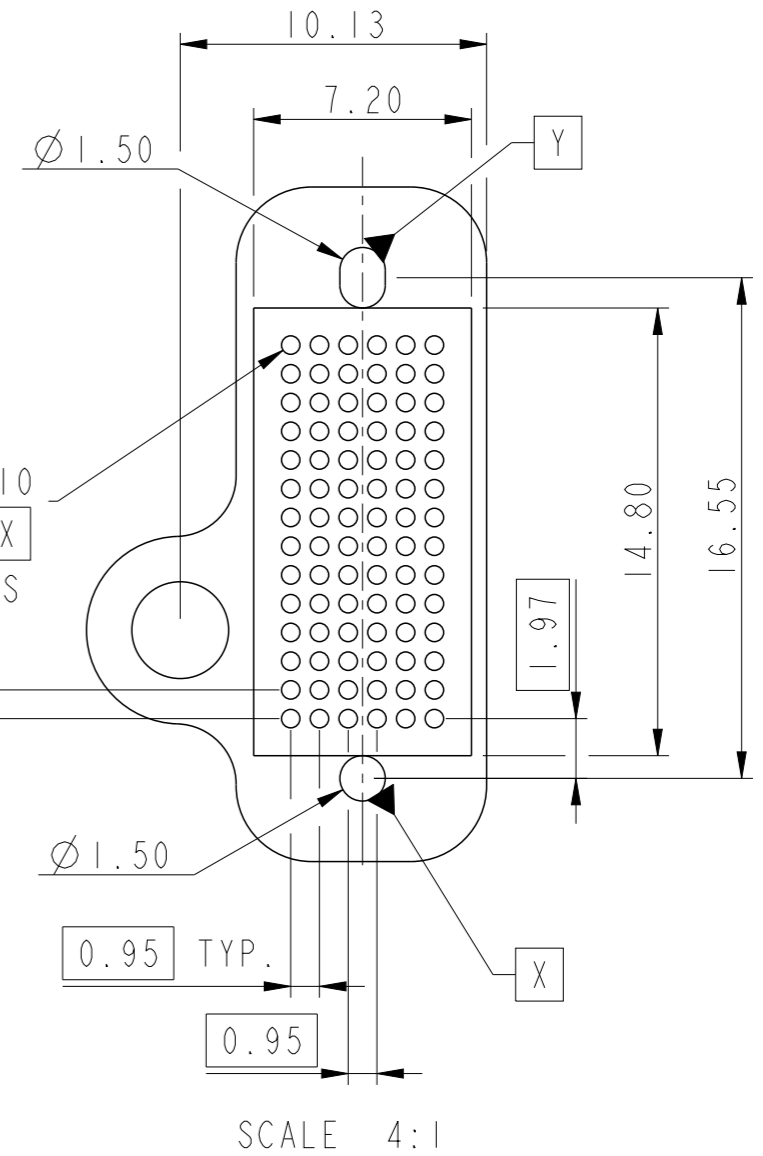
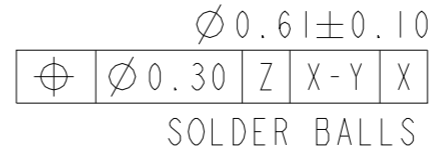
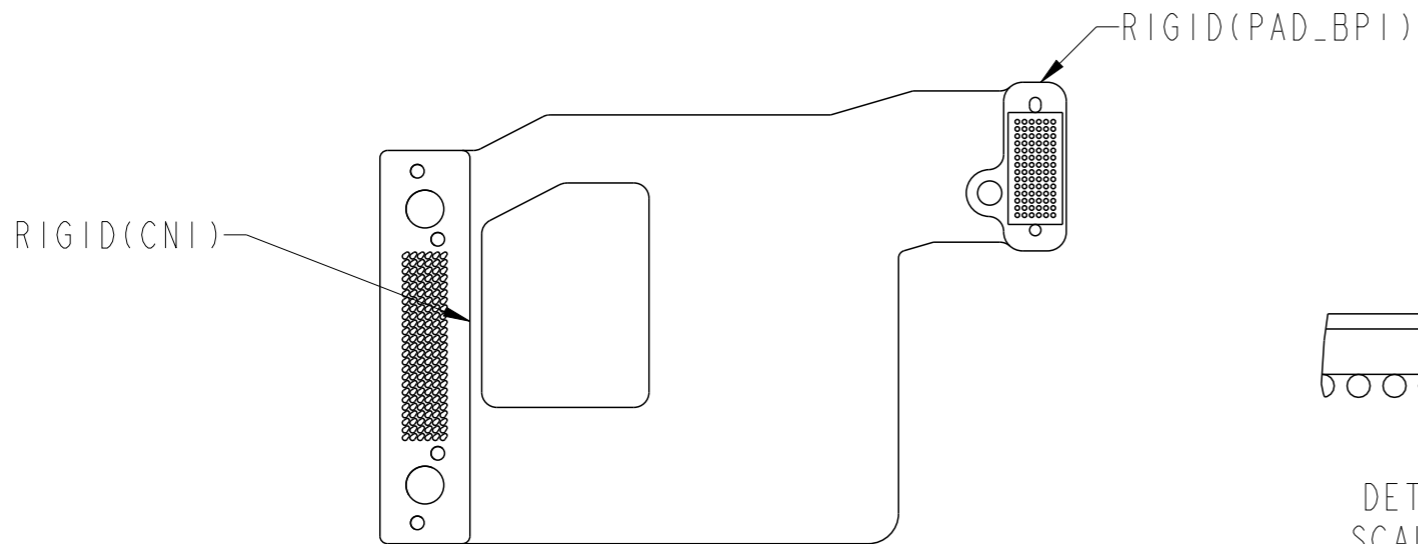
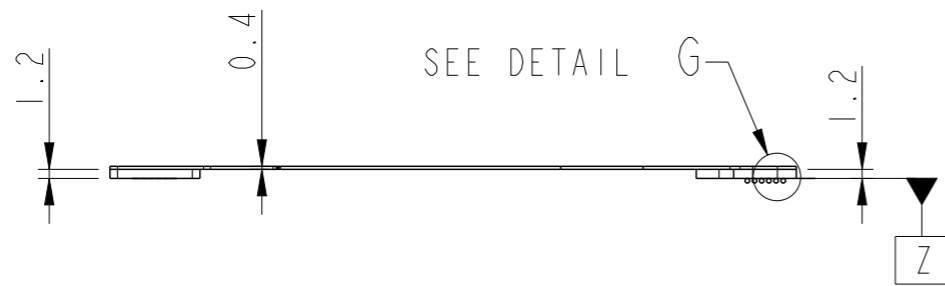
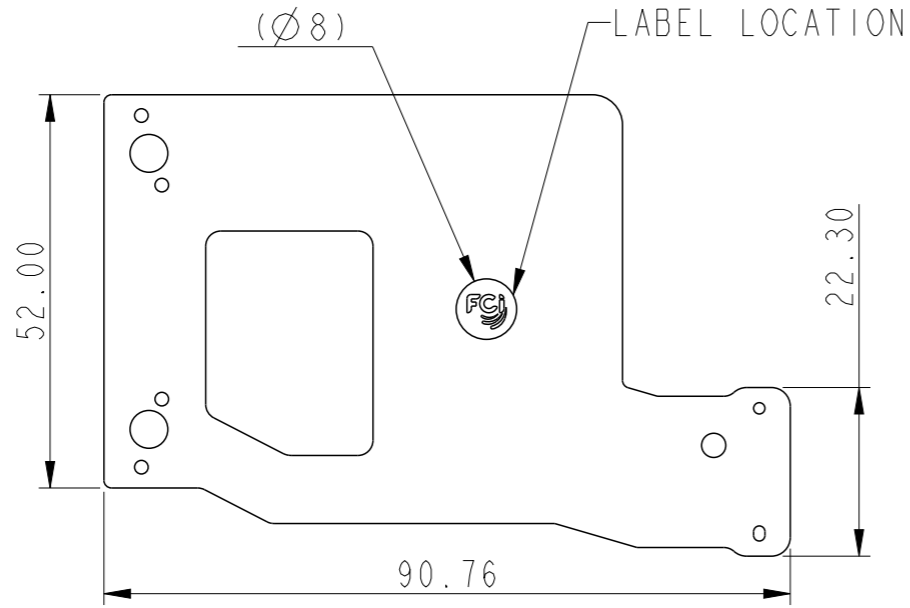
Product P/N	Wistron P/N	BGA Array Pattern
10129553-14428TxLF	550.00504.0011	6X24, 6X17
10129553-14428MxLF	550.00504.0001	
10129553-14428WxLF	550.00504.0021	



spec ref	-	dr	Zhen Luo	2016/08/18	projection	MM	size	A3	scale	1:1
tolerance std	ASME Y14.5	eng	Michael Song	2016/12/07			ecn no	ELX-DG-25561-1		
TOLERANCES UNLESS OTHERWISE SPECIFIED		chr	Heaven Cen	2016/12/07			product family	-	rel level	Released
surface	linear	0.X	±0.30	<b>Amphenol FCI</b>	Flex Cable BGA Assembly			dwg no 10129553	rev B	
		0.XX	±0.20							
		0.XXX	±0.10							
ASME Y14.5	angular	0°	±2°	cat. no.	-	Product - Customer Drw	sheet 6 of 11			



Product P/N	Wistron P/N	BGA Array Pattern
10129553-14460TxLF	550.0060D.0001	6X14
10129553-14460MxLF	550.0060D.0011	
10129553-14460WxLF	550.0060D.0021	



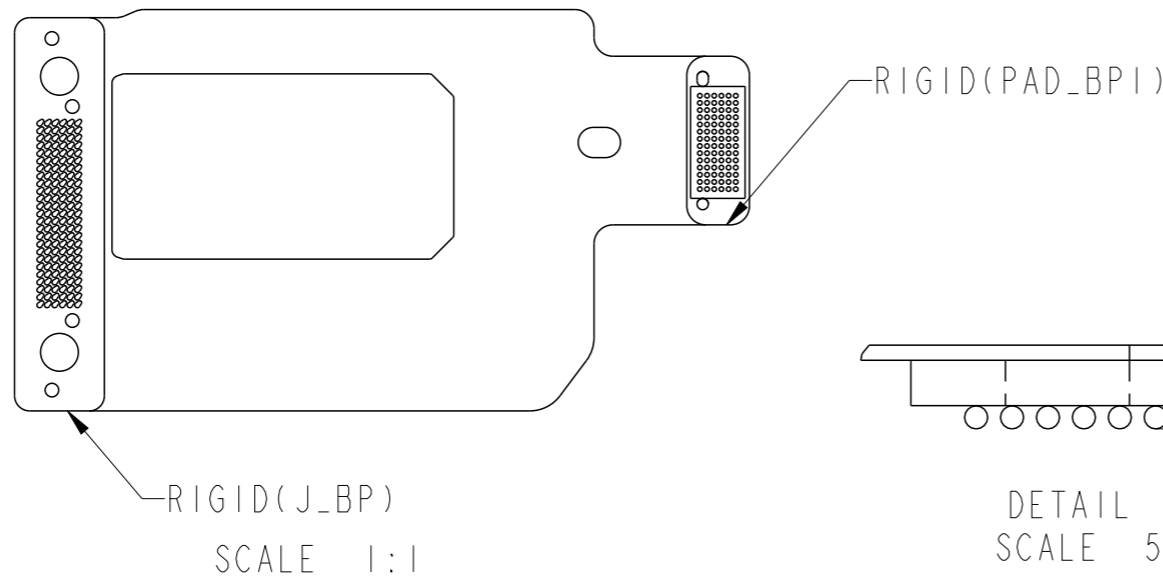
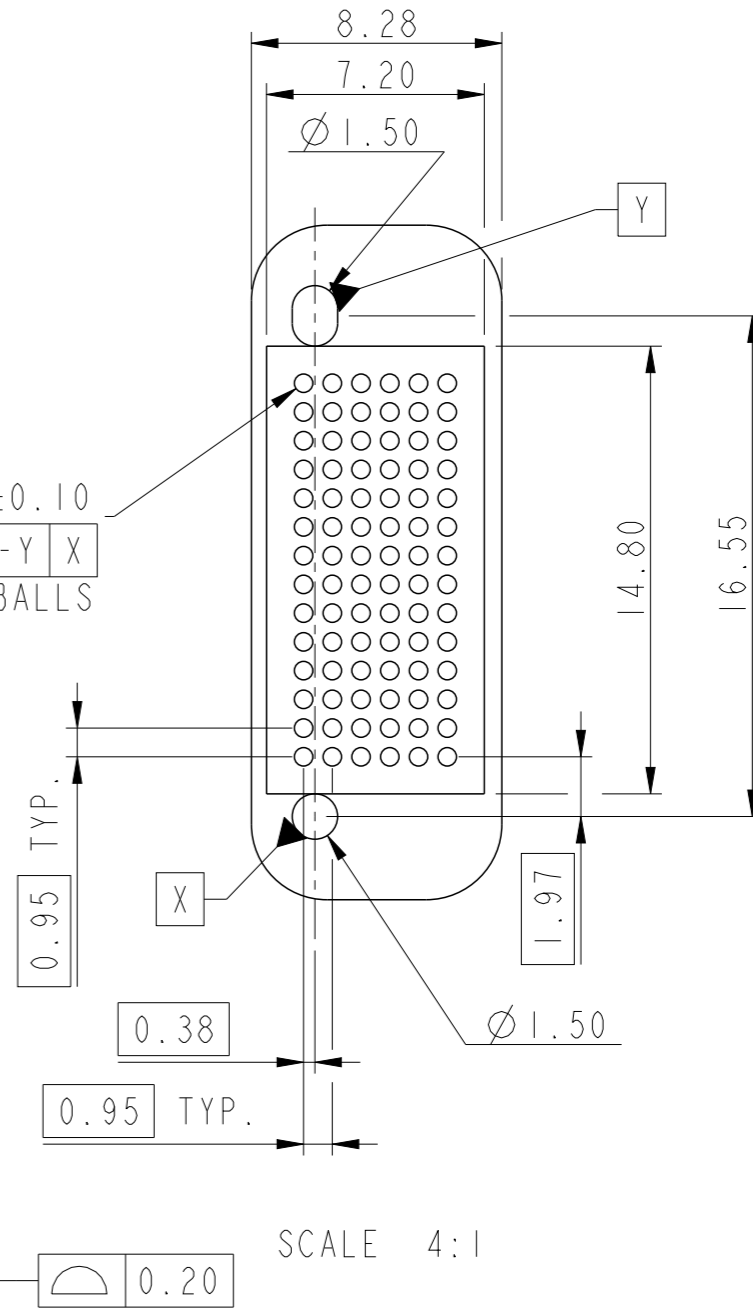
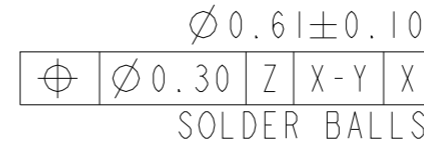
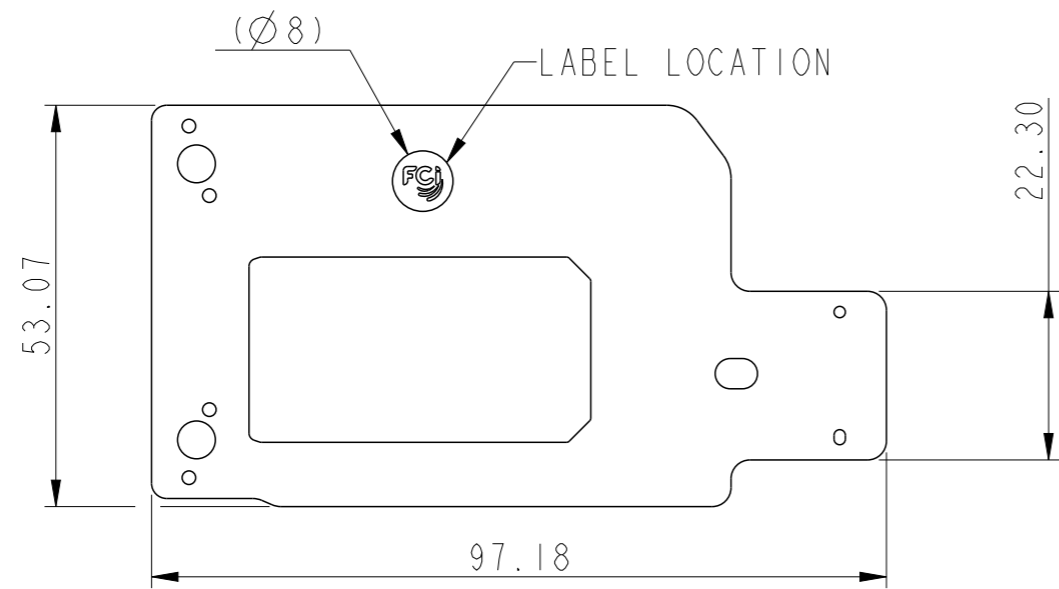
spec ref	-	dr	Zhen Luo	2016/08/18	projection	MM	size	A3	scale	1:1
tolerance std	ASME Y14.5	eng	Michael Song	2016/12/07			ecn no	ELX-DG-25561-1		
TOLERANCES UNLESS OTHERWISE SPECIFIED		chr	Heaven Cen	2016/12/07			rel level	Released		
surface	linear	appr	Pei-Ming Zheng	2016/12/07	product family	-	dwg no	10129553	rev	B
ASME Y14.5	angular	<b>Amphenol FCI</b>		title Flex Cable BGA Assembly Brawn		cat. no.	-	Product - Customer Drw	sheet 8 of 11	

Amphenol FCI

© 2016 AFCI

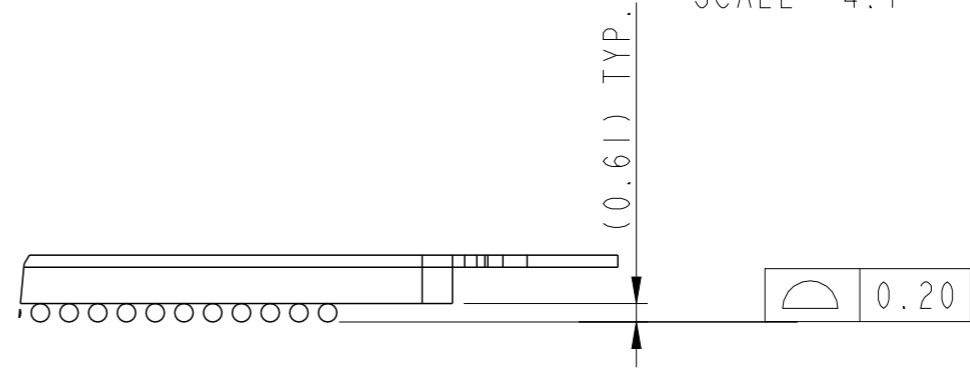
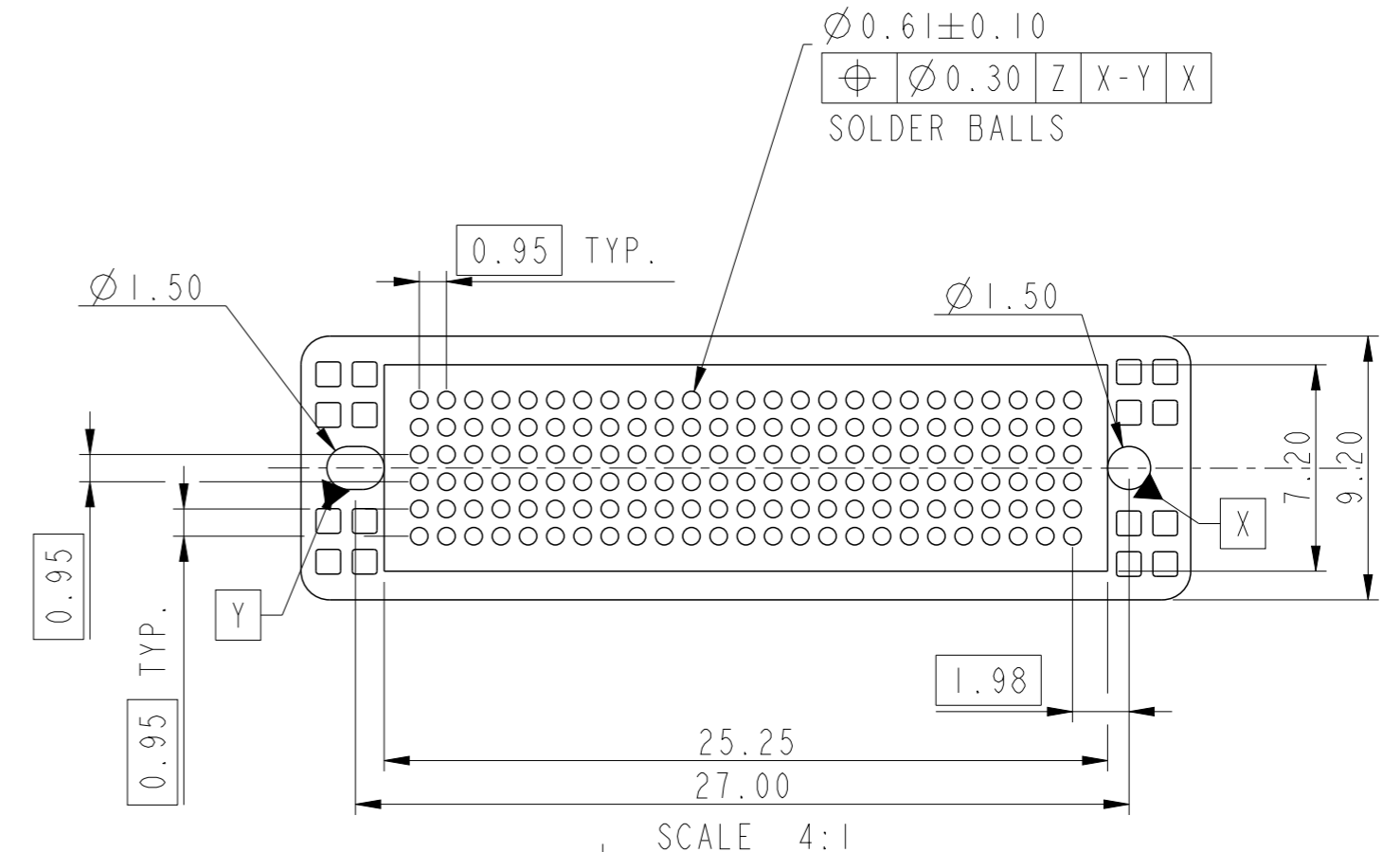
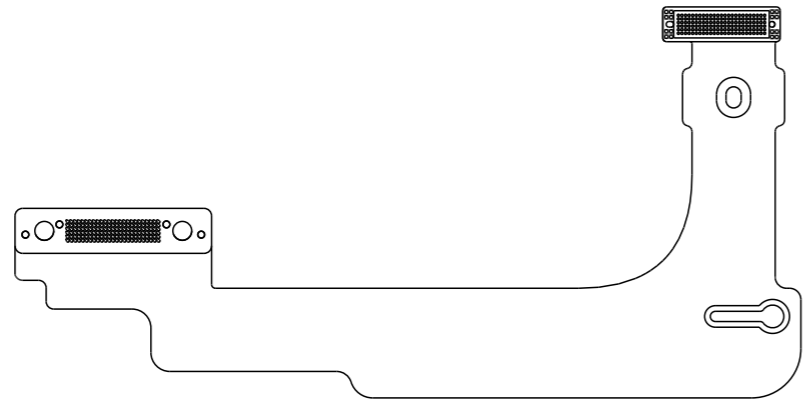
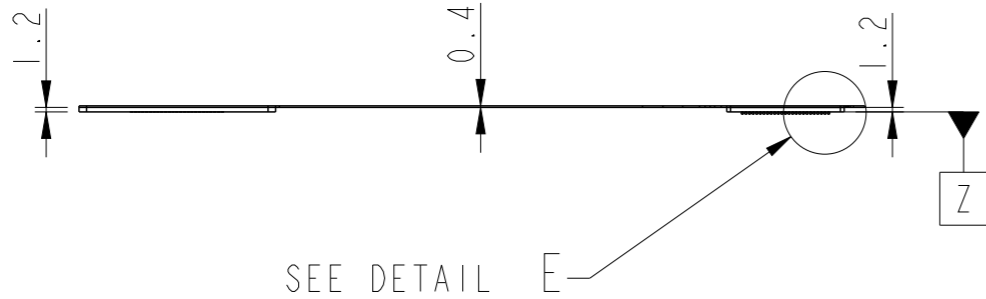
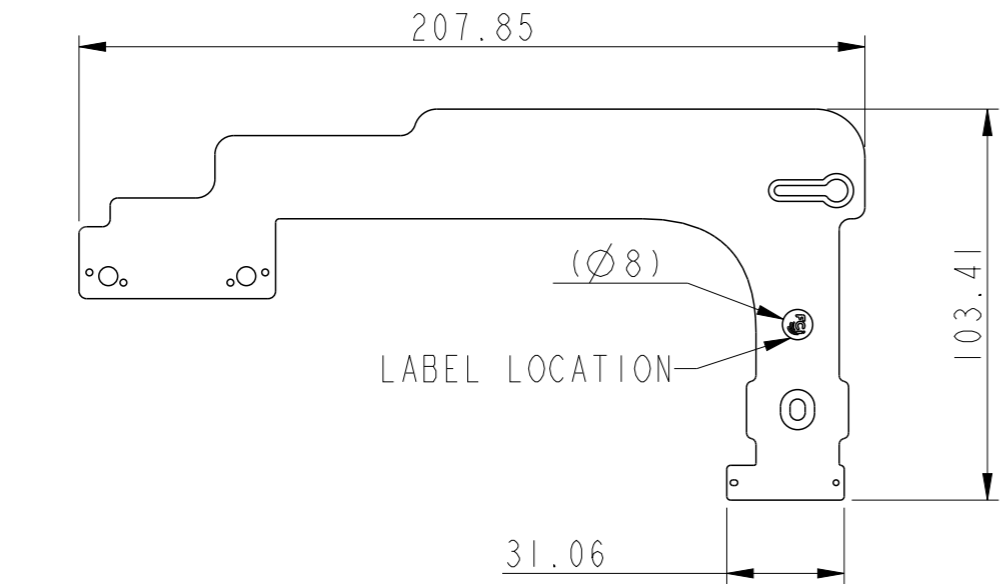


Product P/N	Wistron P/N	BGA Array Pattern
10129553-14461T <sub>x</sub> LF	550.00505.0011	6X14
10129553-14461M <sub>x</sub> LF	550.00502.0001	
10129553-14461W <sub>x</sub> LF	550.00505.0021	



spec ref	-	dr	Zhen Luo	2016/08/18	projection	MM	size	A3	scale	1:1	
tolerance std	ASME Y14.5	eng	Michael Song	2016/12/07			ecn no	ELX-DG-25561-1			
TOLERANCES UNLESS OTHERWISE SPECIFIED		chr	Heaven Cen	2016/12/07				rel level	Released		
surface	linear	appr	Pei-Ming Zheng	2016/12/07	product family	-	dwg no	10129553		rev	B
ASME Y14.5	angular	0.20		title Flex Cable BGA Assembly Brawn		cat. no. - Product - Customer Drw		sheet 9 of 11			

Product P/N	Wistron P/N	BGA Array Pattern
10129553-1453ITxLF	550.00507.0011	6X25
10129553-1453IMxLF	550.00507.0001	
10129553-1453IWxLF	550.00507.0021	



DETAIL E  
SCALE 4:1

spec ref	-	dr	Zhen Luo	2016/08/18	projection	MM	size	A3	scale	1:2
tolerance std	ASME Y14.5	eng	Michael Song	2016/12/07			ecn no	ELX-DG-25561-1		
TOLERANCES UNLESS OTHERWISE SPECIFIED		chr	Heaven Cen	2016/12/07			product family	-	rel level	Released
surface	linear	0.X	±0.30	<b>Amphenol FCi</b>	Flex Cable BGA Assembly Brawn			dwg no 10129553	rev B	
		0.XX	±0.20							
		0.XXX	±0.10							
ASME Y14.5	angular	0°	±2°	cat. no.	-	Product - Customer Drw	sheet 10 of 11			

PRODUCT PART NUMBER

10129553-□□□□XXLF

BASE NUMBER

LEAD FREE

PCB DESIGN:  
O: STANDARD  
I TO N: NEW STACKUP

SUPPLIER:  
M: Multex  
T: TTM  
W: WuZhu

CODE (SEE TABLE)

CODE	Flex Cable code In Wistron
14430	14430
14426	14426
14425	14425
14423	14423
14424	14424
14428	14428
14429	14429
14460	14460
14461	14461
14531	14531

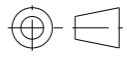
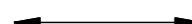

NOTES:

- MATERIAL:  
FLEX CABLE  
SOLDER BALL: LEAD FREE 96.5Sn/3Ag/0.5Cu  
VENDOR: ALPHA
- SOLDER BALLS WILL NOT BE PERFECT SPHERICAL SHAPE DUE TO REFLOW ATTACHMENT.
- PRODUCT SPECIFICATION: GS-12-1183.
- APPLICATION SPECIFICATION: GS-20-0391.
- PACKAGE SPECIFICATION: GS-14-2365.
- PRODUCT MEET EUROPEAN UNION DIRECTIVES AND OTHER COUNTRY REGULATIONS DESCRIBED IN GS-22-08.
- RATED VOLTAGE L80V-LESS THAN 80V
- SHEAR FORCE OF SOLDER BALL: 800GF MIN.
- APPEARANCE STANDARD FOLLOWS IPC 6013 CLASS2 CRITERIA AND DELL PCB 10207.
- MSL LEVEL: MULTEK: 5 TTM: 5A.
- CONTACT RESISTANCE:  
MULTEK: 10 OHM TTM: 10 OHM
- INSULATION RESISTANCE:  
MULTEK: 10 MEGAOHM TTM: 10 MEGAOHM
- PCB WARPAGE CRITERIA:  
0.7% OF PCB LENGTH MAX. (BEFORE REFLOW)
- IMPEDANCE REQUIREMENT.
 

100 +/-10 OHMS RISE TIME=70PS (20% TO 80%)	85 +/-10 OHMS RISE TIME=70PS (20% TO 80%)	50 +/-5 OHMS RISE TIME=100PS (10% TO 90%)
SAS AND PCIE PAD (DIFFERENTIAL PAIR)	SATA PAD (DIFFERENTIAL PAIR)	SIDE BAND PAD (POWER, GND, SIDE BAND SIGNALS)
- DIMENSION WITH THE "( )" SYMBOL IS THE REFERENCE DIMENSION.

Amphenol  
FCi

© 2016 AFCI

spec ref	-	dr	Zhen Luo	2016/08/18	projection	MM	size	A3	scale	1:1							
tolerance std	ASME Y14.5	eng	Michael Song	2016/12/07			ecn no ELX-DG-25561-1										
TOLERANCES UNLESS OTHERWISE SPECIFIED		chr	Heaven Cen	2016/12/07			rel level Released										
surface	linear	appr	Pei-Ming Zheng	2016/12/07	product family		-		-								
	<table border="1"> <tr><td>0.X</td><td>±0.30</td></tr> <tr><td>0.XX</td><td>±0.20</td></tr> <tr><td>0.XXX</td><td>±0.10</td></tr> </table>	0.X	±0.30	0.XX	±0.20	0.XXX	±0.10			Flex Cable BGA Assembly		dwg no		10129553		rev	B
0.X	±0.30																
0.XX	±0.20																
0.XXX	±0.10																
ASME Y14.5	angular			cat. no.		-		Product - Customer Drw		sheet 11 of 11							

Компания «Океан Электроники» предлагает заключение долгосрочных отношений при поставках импортных электронных компонентов на взаимовыгодных условиях!

Наши преимущества:

- Поставка оригинальных импортных электронных компонентов напрямую с производств Америки, Европы и Азии, а так же с крупнейших складов мира;
- Широкая линейка поставок активных и пассивных импортных электронных компонентов (более 30 млн. наименований);
- Поставка сложных, дефицитных, либо снятых с производства позиций;
- Оперативные сроки поставки под заказ (от 5 рабочих дней);
- Экспресс доставка в любую точку России;
- Помощь Конструкторского Отдела и консультации квалифицированных инженеров;
- Техническая поддержка проекта, помощь в подборе аналогов, поставка прототипов;
- Поставка электронных компонентов под контролем ВП;
- Система менеджмента качества сертифицирована по Международному стандарту ISO 9001;
- При необходимости вся продукция военного и аэрокосмического назначения проходит испытания и сертификацию в лаборатории (по согласованию с заказчиком);
- Поставка специализированных компонентов военного и аэрокосмического уровня качества (Xilinx, Altera, Analog Devices, Intersil, Interpoint, Microsemi, Actel, Aeroflex, Peregrine, VPT, Syfer, Eurofarad, Texas Instruments, MS Kennedy, Miteq, Cobham, E2V, MA-COM, Hittite, Mini-Circuits, General Dynamics и др.);

Компания «Океан Электроники» является официальным дистрибьютором и эксклюзивным представителем в России одного из крупнейших производителей разъемов военного и аэрокосмического назначения «JONHON», а так же официальным дистрибьютором и эксклюзивным представителем в России производителя высокотехнологичных и надежных решений для передачи СВЧ сигналов «FORSTAR».



## JONHON

«JONHON» (основан в 1970 г.)

Разъемы специального, военного и аэрокосмического назначения:

(Применяются в военной, авиационной, аэрокосмической, морской, железнодорожной, горно- и нефтедобывающей отраслях промышленности)

«FORSTAR» (основан в 1998 г.)

ВЧ соединители, коаксиальные кабели,  
кабельные сборки и микроволновые компоненты:

(Применяются в телекоммуникациях гражданского и специального назначения, в средствах связи, РЛС, а так же военной, авиационной и аэрокосмической отраслях промышленности).



Телефон: 8 (812) 309-75-97 (многоканальный)

Факс: 8 (812) 320-03-32

Электронная почта: [ocean@oceanchips.ru](mailto:ocean@oceanchips.ru)

Web: <http://oceanchips.ru/>

Адрес: 198099, г. Санкт-Петербург, ул. Калинина, д. 2, корп. 4, лит. А