

有機ELディスプレイスペック OLED DISPLAY SPECIFICATION

形名 Type No. ELW0501AB

双葉電子工業株式会社

オプティカルデバイス事業センター

Optical Devices Business Center

FUTABA CORPORATION

1) 適用 Application

本仕様書は有機ELディスプレイELW0501ABに適用する。
The specifications are applied to OLED display ELW0501AB.

2) 概要 Features

項目 Item	仕様 Specification
画素数 Resolution	60 x 32
画素ピッチ Pixel Pitch	0.188 x 0.188 mm
アクティブエリア Active Area	11.25 x 5.99 mm
ガラスサイズ Glass Size	15.3 x 10.2 mm
IC	LD7032
構成色 Color	白 White
階調数 Gray Scale	2
輝度 Luminance	250 cd/m ²
円偏光板 Circular Polarizer (CPL)	有り With CPL
駆動方法 Drive Method	パッシブマトリクス Passive Matrix
インターフェース Interface	SPI / I ² C
電源電圧 Power-Supply Voltage	13V/ 2.8V(Typ.)
質量 Mass	0.6±0.2 g

3) 用途 Purpose

4) 標準状態 Normal Condition

本仕様書では特に記載の無い場合、下記に規定した標準状態の値を使用するものとする。

Measurements are done under normal condition unless otherwise specified.

温度	Temperature	23±3°C
湿度	Humidity	45±15%
OLED駆動電源電圧	OLED Drive Power Supply Voltage (VCC)	13.0±0.1V
ロジック電源電圧	Logic Power Supply Voltage (VDD)	2.8±0.05V

5) 電気特性 Electric Characteristics

5-1) 絶対最大定格^{*1} Absolute Maximum Rating ^{*1}

項目 Item	記号 Symbol	Min.	Max.	単位 Unit
OLED駆動電源電圧 OLED Drive Power Supply Voltage	VCC	-0.3	18.0	V
ロジック電源電圧 Logic Power Supply Voltage	VDD	-0.3	3.6	V
信号入力電圧 Signal Input Voltage	Vi	-0.3	VDD+0.3	V
動作温度 ^{*2} Operating Temperature ^{*2}	Topr	-20	+75	°C
貯蔵温度 Storage Temperature	Tstg	-40	+85	°C

注： *1) 絶対最大定格とは、瞬時たりとも超過してはならない限界値である。

*2) 結露なき事。

Notice : *1) Absolute Maximum Rating is the limit value that it must not exceed.

*2) No Condensation

5-2) 推奨動作条件 Recommended Operation Condition

項目 Item	記号 Symbol	Min.	Typ.	Max.	単位 Unit
OLED駆動電源電圧 OLED Drive Power Supply Voltage	VCC	12.0	13.0	14.0	V
ロジック電源電圧 Logic Power Supply Voltage	VDD	1.65	2.8	3.5	V
信号入力電圧 Signal Input Voltage	VIH	0.8VDD	—	VDD	V
	VIL	0	—	0.2VDD	V

5-3) 消費電流 Current Consumption

項目 Item	記号 Symbol	点灯パターン Lighting Pattern		Typ.	Max.	単位 Unit
OLED駆動電源電流 OLED Drive Power Supply Current	ICC	250 cd/m ²	全点灯 All Pixels On	4.8	6.5	mA
		全消灯 All Pixels Off		0.90	1.1	
		スタンバイ時 Stand-by		-	10	μA
ロジック電源電流 Logic Power Supply Current	IDD	250 cd/m ²	全点灯 All Pixels On	117	145	μA
		全消灯 All Pixels Off		117	145	
		スタンバイ時 Stand-by		-	10	

6) 光学特性 Optical Characteristics

6-1) 輝度 / 色度 Luminance / Chromaticity

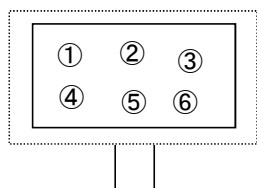
項目 Item	条件 Condition	Min.	Typ.	Max.	単位 Unit
輝度 Luminance	全点灯 All Pixels On	200	250	-	cd/m ²
色度 x Chromaticity x	全点灯 All Pixels On	0.27	0.32	0.37	-
色度 y Chromaticity y	全点灯 All Pixels On	0.28	0.33	0.38	-
コントラスト Contrast	*1	10,000	-	-	-
パネル内輝度分布 Luminance Distribution	*2	-	-	20	%

注： *1) 全点灯暗室コントラスト比 = 全点灯輝度 / 全消灯輝度

*2) 測定位置 6点 (下記①~⑥)

Notice: *1) Contrast Ratio of Display All Pixels On in a Dark Room = Display All Pixels On / Display All Pixels Off

*2) Measuring Point : 6 Points (①~⑥)



パネル内輝度分布 = $(1 - (L_{min}/L_{max})) \times 100 \%$

Luminance Distribution = $(1 - (L_{min}/L_{max})) \times 100 \%$

形名 Type No. ELW0501AB

6-2) 寿命特性 Lifetime Characteristics

項目 Item	動作条件 Operating Condition	輝度寿命*1 Luminance Lifetime*1
室温動作 寿命 Room Temp. Operating Lifetime	雰囲気温度 23±3 °C、湿度65%以下、輝度 250 cd/m ² 、 点灯率50%*2 連続動作 Ambient Temp.: 23±3°C, Humidity: Under 65%, Luminance:250cd/m ² , Lighting Rate: 50%*2, and Continuous Operation	50%輝度 10,000 hrs 50% Luminance 10,000 hrs

注 : *1) Typ.

*2) 点灯率50%とは、1ライン60画素中の50%の画素を点灯させるものとする。

この時、各々の画素はパネルの駆動時間に対し平均して50%の時間だけ点灯しているものとする。

Notice *1)Typ.

*2)Pixels of 50% in one line 60 pixels are lit.

In this case each pixels lights for average time of 50% of module drive time.

6-3) 階調数 Gray Scale

階調数 Gray Scale	2(White/Black)
-------------------	----------------

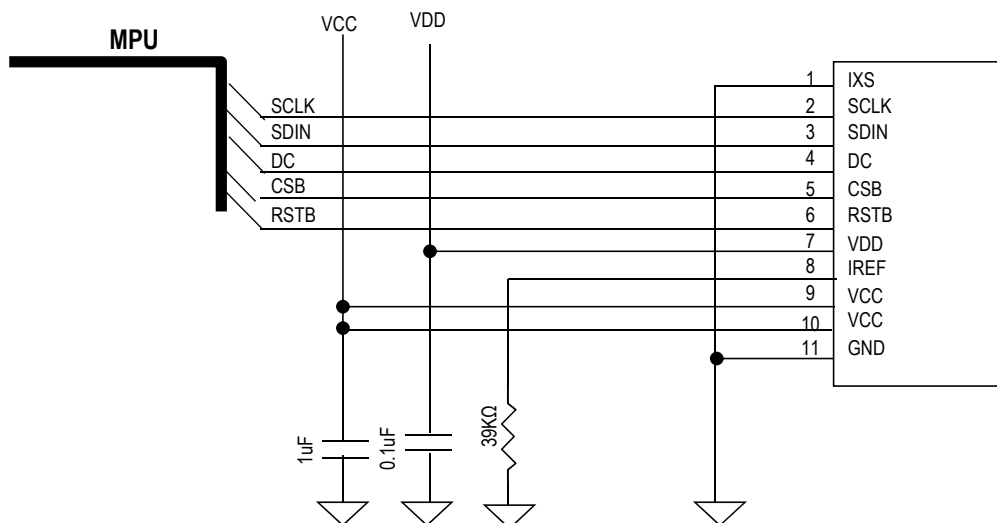
7) AC特性 AC Characteristics

7-1) フレーム周波数 Frame Rate

Min: 100Hz

形名 Type No. ELW0501AB

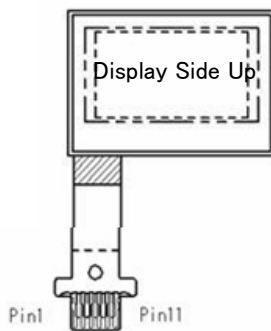
12-2) シリアルインターフェース (SPI) 推奨回路 Serial Interface (SPI) Recommended Circuit



12-3) シリアルインターフェース (SPI) 入力端子名称 Serial Interface (SPI) Pin Assignment

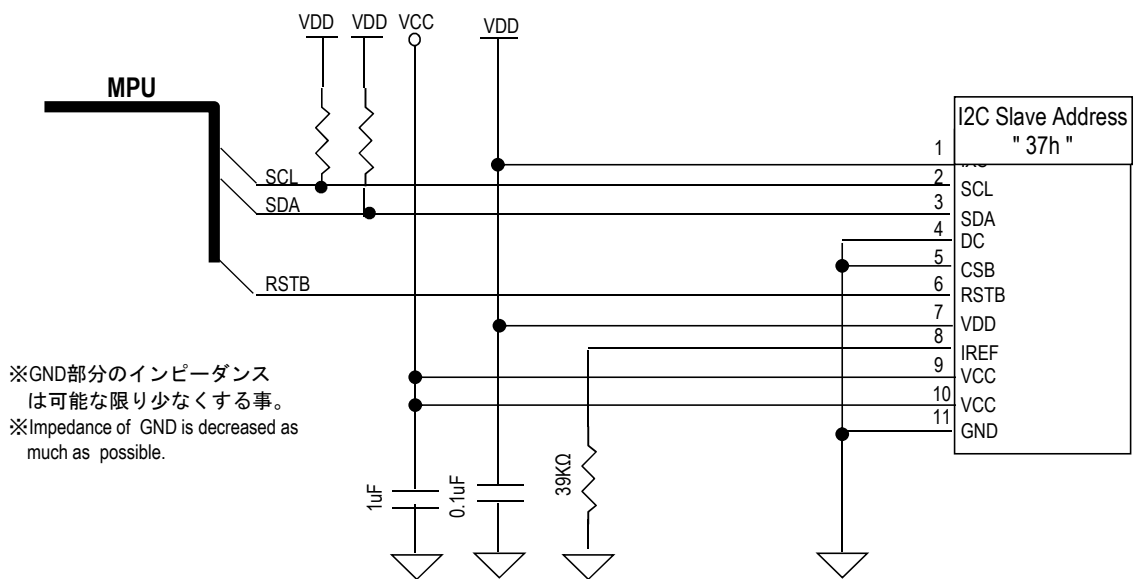
I:Input, O:Output, P:Power

PIN No	名称 Pin Name	機能 Function Description	I/O
1	IXS	SPI/I ² C切り替え SPI/I ² C Selection	I
2	D0	クロック Clock	I
3	D1	データ Data	I
4	DC	データ/コマンド選択 Data/Command Selection	I
5	CSB	チップセレクト Chip Selection	I
6	RSTB	リセット Reset	I
7	VDD	ロジック電源 Logic Power Supply	P
8	IREF	基準電流設定 Segment Current Reference	O
9	VCC	OLED駆動電源 OLED Drive Power Supply	P
10	VCC	OLED駆動電源 OLED Drive Power Supply	P
11	GND	グランド GND	P



形名 Type No. ELW0501AB

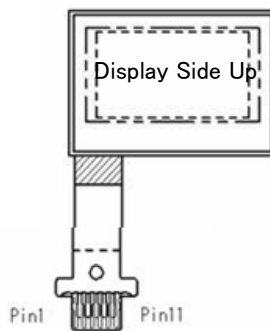
12-4) I²C インターフェース 推奨回路 I²C Interface Recommended Circuit



12-5) I²C インターフェース 入力端子名称 I²C Interface Pin Assignment

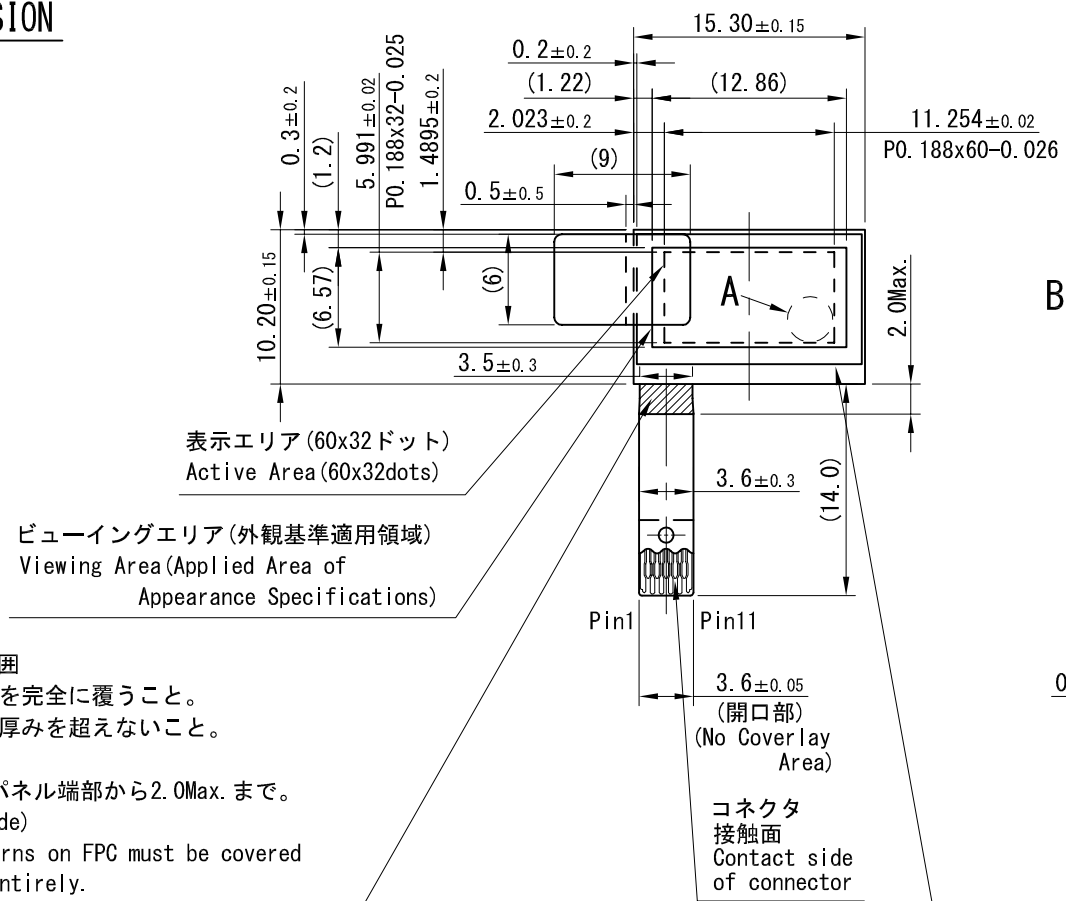
I:Input, O:Output, P:Power

PIN No	名称 Pin Name	機能 Function Description	I/O
1	IXS	SPI/I ² C切り替え SPI/I ² C Selection	I
2	SCL	クロック Clock	I
3	SDA	データ Data	I
4	DC	データ/コマンド選択 Data/Command Selection	I
5	CSB	チップセレクト Chip Selection	I
6	RSTB	リセット Reset	I
7	VDD	ロジック電源 Logic Power Supply	P
8	IREF	基準電流設定 Segment Current Reference	O
9	VCC	OLED駆動電源 OLED Drive Power Supply	P
10	VCC	OLED駆動電源 OLED Drive Power Supply	P
11	GND	グラウンド GND	P



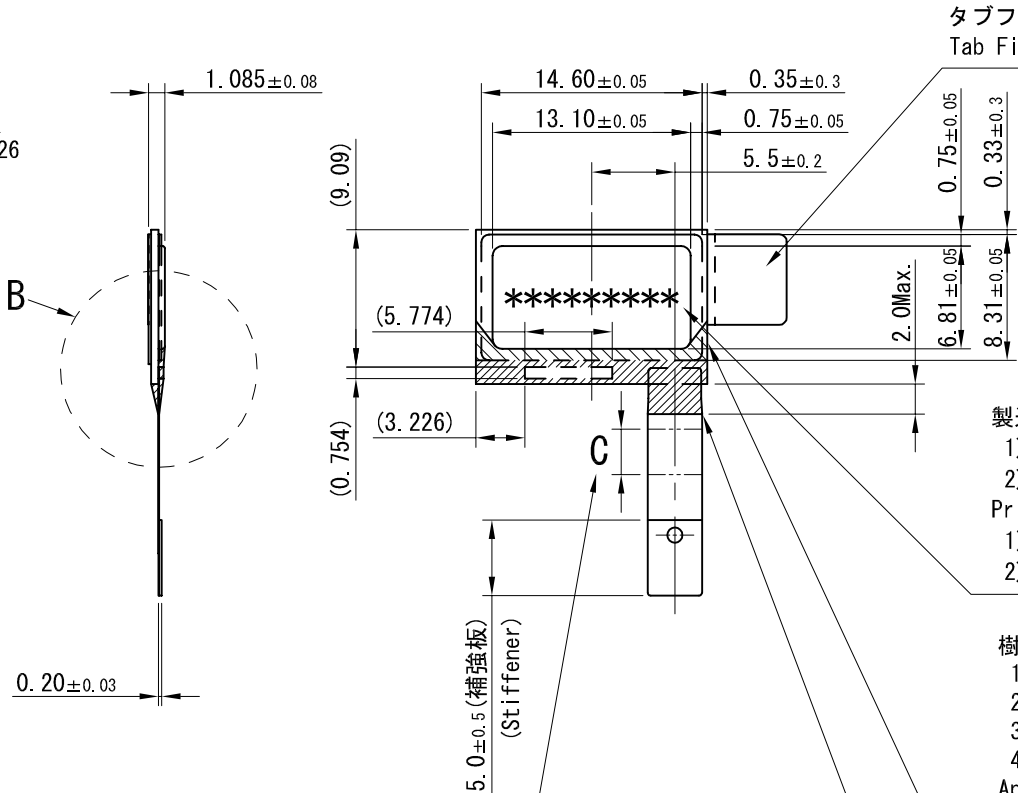
形名 Type No. ELW0501AB

OUTER DIMENSION



- 表示面樹脂塗布範囲**
 1) 配線パターンを完全に覆うこと。
 2) ガラスパネル厚みを超えないこと。
- 樹脂塗布許容範囲**
 FPC上はガラスパネル端部から2.0Max. まで。
- Resin (Display Side)**
 1) Wiring patterns on FPC must be covered with resin entirely.
 2) The thickness must be lower than the thickness of glass panel.
- Applied Permissible Area**
 Up to 2.0 length from the edge of glass panel on FPC.

- 円偏光板貼り付け位置**
 1) 全ビューイングエリアが覆われること。
 2) ガラスパネル外形をはみ出さないこと。
- Circular Polarizer**
 1) Viewing area must be covered entirely.
 2) Circular polarizer must not be pasted out of glass panel outline.

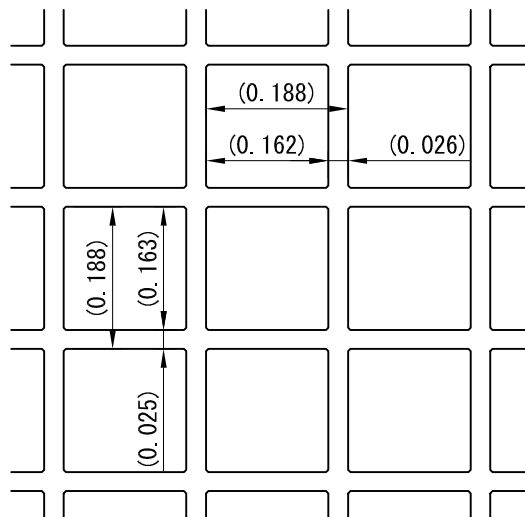


- 製造番号印字位置**
 1) 封止板からはみ出さないこと。
 2) 印字方向は逆も可とする。
- Printed Location of Manufacturing No.**
 1) It must be printed within Sealing Plate.
 2) Reversing printing is acceptable.

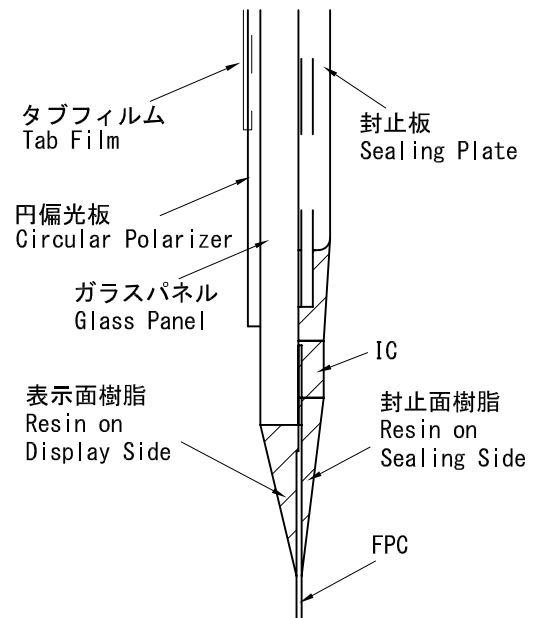
- 樹脂塗布許容範囲**
 1) ガラスパネル：ガラスパネル端部まで。
 2) 封止板：封止板フランジも可。
 3) IC：ICに乗り上げて可。
 4) FPC：ガラスパネル端部から2.0Max. まで。
- Applied Permissible Area**
 1) Up to edges of glass panel.
 2) Up to flange area of sealing plate.
 3) The resin on IC is acceptable.
 4) Up to 2.0 length from the edge of glass panel on FPC.

- 封止面樹脂塗布範囲**
 1) 配線の存在するエリアが覆われていること。
 2) 樹脂の厚さは封止板高さより低いこと。
- Resin (Sealing Side)**
 1) Wiring patterns on glass panel must be covered with resin entirely.
 2) The thickness must be lower than the height of sealing plate.

- C範囲 ... FPC折り曲げ位置許容範囲**
 1) ガラスパネル端部から3.0以上。
 2) 補強板端部から3.0以上。
- FPC折り曲げ半径許容範囲**
 $R \geq 0.38$
- C Limit ... Applied Permissible Area of FPC Bending Location**
 1) 3.0 length or more over from the edge of glass panel.
 2) 3.0 length or more over from the edge of stiffener.
- Applied Permissible Bending Radius**
 It must be 0.38 or more over.



A部拡大図(100 : 1)
 A-Portion Magnified Drawing(100:1)



B部拡大図(10 : 1)
 B-Portion Magnified Drawing(10:1)

適合コネクタ : 04 6296 011 93X 846+ 京セラエルコ
 Accommodated Connector : 04 6296 011 93X 846+ KYOCERA ELCO Corporation

ELW0501AB

Компания «Океан Электроники» предлагает заключение долгосрочных отношений при поставках импортных электронных компонентов на взаимовыгодных условиях!

Наши преимущества:

- Поставка оригинальных импортных электронных компонентов напрямую с производств Америки, Европы и Азии, а так же с крупнейших складов мира;
- Широкая линейка поставок активных и пассивных импортных электронных компонентов (более 30 млн. наименований);
- Поставка сложных, дефицитных, либо снятых с производства позиций;
- Оперативные сроки поставки под заказ (от 5 рабочих дней);
- Экспресс доставка в любую точку России;
- Помощь Конструкторского Отдела и консультации квалифицированных инженеров;
- Техническая поддержка проекта, помощь в подборе аналогов, поставка прототипов;
- Поставка электронных компонентов под контролем ВП;
- Система менеджмента качества сертифицирована по Международному стандарту ISO 9001;
- При необходимости вся продукция военного и аэрокосмического назначения проходит испытания и сертификацию в лаборатории (по согласованию с заказчиком);
- Поставка специализированных компонентов военного и аэрокосмического уровня качества (Xilinx, Altera, Analog Devices, Intersil, Interpoint, Microsemi, Actel, Aeroflex, Peregrine, VPT, Syfer, Eurofarad, Texas Instruments, MS Kennedy, Miteq, Cobham, E2V, MA-COM, Hittite, Mini-Circuits, General Dynamics и др.);

Компания «Океан Электроники» является официальным дистрибьютором и эксклюзивным представителем в России одного из крупнейших производителей разъемов военного и аэрокосмического назначения «JONHON», а так же официальным дистрибьютором и эксклюзивным представителем в России производителя высокотехнологичных и надежных решений для передачи СВЧ сигналов «FORSTAR».



JONHON

«JONHON» (основан в 1970 г.)

Разъемы специального, военного и аэрокосмического назначения:

(Применяются в военной, авиационной, аэрокосмической, морской, железнодорожной, горно- и нефтедобывающей отраслях промышленности)

«FORSTAR» (основан в 1998 г.)

ВЧ соединители, коаксиальные кабели, кабельные сборки и микроволновые компоненты:

(Применяются в телекоммуникациях гражданского и специального назначения, в средствах связи, РЛС, а так же военной, авиационной и аэрокосмической отраслях промышленности).



Телефон: 8 (812) 309-75-97 (многоканальный)

Факс: 8 (812) 320-03-32

Электронная почта: ocean@oceanchips.ru

Web: <http://oceanchips.ru/>

Адрес: 198099, г. Санкт-Петербург, ул. Калинина, д. 2, корп. 4, лит. А