

611/621-Series Single/Double Pole Rocker & Paddle Switches

The patriarch of the Carling line of sub-miniature switches has its roots deep in the Appliance, Audio Visual, Power Supply, and Telecom markets. The 611/621-Series compact size, sleek styling, actuator and termination choices make this switch a cost effective solution to most any switching need. International approvals, single or double pole circuitry, and ratings to 11A 125VAC further the broad appeal of this product family.

Dielectric Strength

UL/CSA: 1000V - live to dead metal parts & opposite polarity
VDE: 4000V - live to dead metal parts; 1250V - opposite polarity & across open contacts

Electrical Life

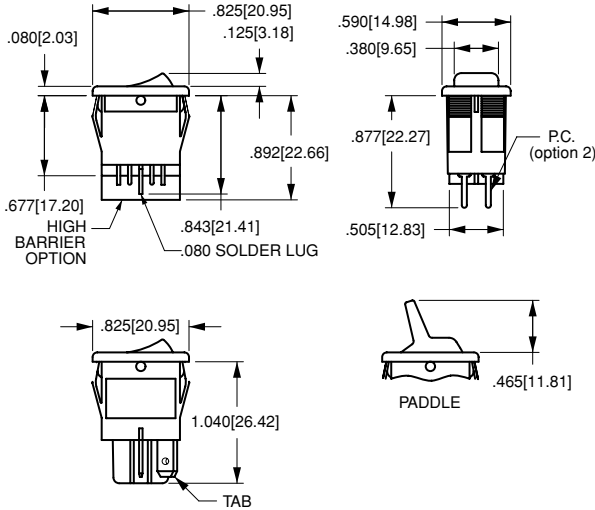
50,000 cycles- single pole
50,000 cycles- double pole

Mechanical Life

100,000 cycles

Operating Temperature

32°F to 185°F (0°C to 85°C)



.080 SOLDER LUG (terminal option 1) functions 2,3,6,7,8		PC TERMINAL FRONT MOUNT & MOUNTING PATTERN (terminal option 2) functions 2,3,6,7,8													
TERMINAL TYPE															
.187 TAB (Q.C) (terminal option 9) functions 1,2	.187 SOLDER LUG (terminal option 6) functions 1,2	WIRE LEAD													
<table border="1"> <thead> <tr> <th>PANEL THICKNESS</th> <th>X</th> <th>Y</th> </tr> </thead> <tbody> <tr> <td>.030[.762]-.060[1.52]</td> <td>.508[12.90]</td> <td>.756[19.20]</td> </tr> <tr> <td>.060[1.52]-.093[2.36]</td> <td>.508[12.90]</td> <td>.764[19.40]</td> </tr> <tr> <td>.093[2.36]-.156[3.96]</td> <td>.508[12.90]</td> <td>.780[19.81]</td> </tr> </tbody> </table>		PANEL THICKNESS	X	Y	.030[.762]-.060[1.52]	.508[12.90]	.756[19.20]	.060[1.52]-.093[2.36]	.508[12.90]	.764[19.40]	.093[2.36]-.156[3.96]	.508[12.90]	.780[19.81]		
PANEL THICKNESS	X	Y													
.030[.762]-.060[1.52]	.508[12.90]	.756[19.20]													
.060[1.52]-.093[2.36]	.508[12.90]	.764[19.40]													
.093[2.36]-.156[3.96]	.508[12.90]	.780[19.81]													

62116919 - 0 - 9 - V

1 Base Part Number¹ 2 Epoxy Sealing 3 Rocker Legend 4 Visi-Rocker End Color

1 BASE PART NUMBER: SERIES/CIRCUITRY/RATING²/TERMINATION

	187 Tabs ¹	.080 Solder Lugs	PC Terms	Wire Leads	PC Frt. Mount	PC Back Mount	.187 Solder Lugs
Single Pole; 4A 250VAC; 8A 125VAC; 6(4) A 250V⁴							
ON-NONE-OFF	62116919	-	-	62111914	621111918 ⁶	62111917 ⁶	62111916
ON-NONE-ON	62116929	62116421	62111422	62111924	621111828 ⁶	62111927 ⁶	62111926
ON-OFF-ON ³	-	62111461	62111462	62111263 ⁷	-	-	-
ON-NONE-(ON) ³	-	62111431	62111432	62111233 ⁷	-	-	-
ON-OFF-(ON) ³	-	62111471	62111472	62111273 ⁷	-	-	-
(ON)-OFF-(ON) ³	-	62111481	62111482	62111283 ⁷	-	-	-
Double Pole; 4A 250VAC; 8A 125VAC; 6(4) A 250V⁴							
ON-NONE-OFF	62115919	-	-	62112914	621122918 ⁶	62112917 ⁶	62112916
ON-NONE-ON	62115929	62115420	62112422	62112924	621122928 ⁶	62112927 ⁶	62112926
ON-OFF-ON ³	-	62112461	62112462	62112263 ⁷	-	-	-
ON-NONE-(ON) ³	-	62112431	62112432	62112233 ⁷	-	-	-
ON-OFF-(ON) ³	-	62112471	62112472	62112273 ⁷	-	-	-
(ON)-OFF-(ON) ³	-	62112481	62112482	62112283 ⁷	-	-	-

2 TERMINAL SEALING

0	none
E	epoxy sealed terminals

3 ROCKER LEGEND

	molded in ⁵	hot stamp
NO LEGEND	0	0
OFF-ON vertical	n/a	A
OFF-ON horizontal	n/a	B
I-O horizontal	8	D
I-O vertical	9	E
O on rocker radius	n/a	F (Indicates ON)

- NOTES
- 1 Base part number specifies black rocker with black bezel. To specify paddle actuator change 2nd digit from 2 to 1. ex.: 61115919= black paddle with black bezel. For additional ratings & colors, consult factory.
 - 2 Dry circuit rating is available, consult factory.
 - 3 Not available with 6(4) A 250 V rating or VDE approval.
 - 4 6(4)A 250V VDE approved rating available with On-none-Off and On-none-On circuits only.
 - 5 Available with visi-rocker option only.
 - 6 Consult factory for PC footprint.
 - 7 Rated 2A 250VAC, 5A 125 VAC resistive.
 - () Indicates momentary function.

4 VISI-ROCKER END COLOR

N	n/a
V	visi-red
W	visi-white

Компания «Океан Электроники» предлагает заключение долгосрочных отношений при поставках импортных электронных компонентов на взаимовыгодных условиях!

Наши преимущества:

- Поставка оригинальных импортных электронных компонентов напрямую с производств Америки, Европы и Азии, а так же с крупнейших складов мира;
- Широкая линейка поставок активных и пассивных импортных электронных компонентов (более 30 млн. наименований);
- Поставка сложных, дефицитных, либо снятых с производства позиций;
- Оперативные сроки поставки под заказ (от 5 рабочих дней);
- Экспресс доставка в любую точку России;
- Помощь Конструкторского Отдела и консультации квалифицированных инженеров;
- Техническая поддержка проекта, помощь в подборе аналогов, поставка прототипов;
- Поставка электронных компонентов под контролем ВП;
- Система менеджмента качества сертифицирована по Международному стандарту ISO 9001;
- При необходимости вся продукция военного и аэрокосмического назначения проходит испытания и сертификацию в лаборатории (по согласованию с заказчиком);
- Поставка специализированных компонентов военного и аэрокосмического уровня качества (Xilinx, Altera, Analog Devices, Intersil, Interpoint, Microsemi, Actel, Aeroflex, Peregrine, VPT, Syfer, Eurofarad, Texas Instruments, MS Kennedy, Miteq, Cobham, E2V, MA-COM, Hittite, Mini-Circuits, General Dynamics и др.);

Компания «Океан Электроники» является официальным дистрибьютором и эксклюзивным представителем в России одного из крупнейших производителей разъемов военного и аэрокосмического назначения «JONHON», а так же официальным дистрибьютором и эксклюзивным представителем в России производителя высокотехнологичных и надежных решений для передачи СВЧ сигналов «FORSTAR».



JONHON

«JONHON» (основан в 1970 г.)

Разъемы специального, военного и аэрокосмического назначения:

(Применяются в военной, авиационной, аэрокосмической, морской, железнодорожной, горно- и нефтедобывающей отраслях промышленности)

«FORSTAR» (основан в 1998 г.)

ВЧ соединители, коаксиальные кабели,
кабельные сборки и микроволновые компоненты:

(Применяются в телекоммуникациях гражданского и специального назначения, в средствах связи, РЛС, а так же военной, авиационной и аэрокосмической отраслях промышленности).



Телефон: 8 (812) 309-75-97 (многоканальный)

Факс: 8 (812) 320-03-32

Электронная почта: ocean@oceanchips.ru

Web: <http://oceanchips.ru/>

Адрес: 198099, г. Санкт-Петербург, ул. Калинина, д. 2, корп. 4, лит. А