

**NEW**

# PNP Series Sealed Pushbutton Switch



**A**  
Pushbutton

## Features/Benefits

- Snap-Action provides positive tactile feedback
- IP68 sealed to endure harsh environments
- 1,000,000 life cycle
- Up to 5A resistive load
- Multiple housing styles
- Various termination types and wirelead options are also available
- RoHS compliant

## Typical Applications

- Control Grips
- Off-Road Panels
- Heavy Equipment
- Industrial Instruments
- Lifts
- Conveyor Controls



## Specifications

FUNCTION: SPST, SPDT Double Break (Form Z) Momentary  
 CONTACT ARRANGEMENT: N.O. and N.C.  
 MOUNTING TYPE: Threaded front mount  
 TORQUE SPEC FOR THREADED BODY: Do not exceed 10 in-lbs (1.35 N-m)

DIELECTRIC STRENGTH: 1000 V AC for 1 min.  
 INSULATION RESISTANCE: 1 G  $\Omega$  @ 500 VDC  
 INITIAL CONTACT RESISTANCE 50 m $\Omega$  max (without wire leads)  
 BOUNCE TIME: <5 ms

## Mechanical

OPERATING LIFE: 1,000,000 cycles  
 TOTAL TRAVEL: 2 mm max.  
 OPERATING POINT 0.9  $\pm$  0.25 mm  
 OVER TRAVEL: 0.25 mm min.  
 OPERATING FORCE: 3N  $\pm$  1.5N  
 8N  $\pm$  1.5N  
 VIBRATION: 10-500 Hz 10g Max  
 SHOCK: 50g 11ms sawtooth wave

## Materials

HOUSING: PBT/PC  
 BASE: PBT  
 CAP: PBT  
 ACTUATOR: PBT  
 INTERNAL SEAL: Silicone rubber  
 TERMINALS: Copper with silver nickel inlay, silver plating  
 MOVABLE CONTACT: Copper alloy, gold over silver plating  
 TERMINAL SEAL: Epoxy

## Electrical

CONTACT RATING:  
 Option "Q" Silver  
 5A/32 VDC resistive (25,000 cycles)  
 3A/32 VDC resistive (25,000 cycles)  
 Option "G" Gold over Silver  
 10mA/5 VDC resistive (1,000,000 cycles)

## Operating Environment

OPERATING TEMPERATURE: -40°C to +85°C  
 ESD PROTECTION: 15KV min.  
 SEALING: IP68

**NOTE:** Specifications and materials listed above are for switches with standard options. For information on specific and custom switches, please contact Customer Service.

## Build-A-Switch

To order, simply select desired option from each category and place in the appropriate box.



**Designation** \_\_\_\_\_  
**PNP** PNP Series

**Operating Force** \_\_\_\_\_  
**3** 3 Newtons  
**8** 8 Newtons

**Actuator Style** \_\_\_\_\_  
**S** Standard  
**E** Extended (D housing style only)  
**N** None

**Actuator Color \*** \_\_\_\_\_  
**0** No Cap  
**1** White  
**2** Black (STD)  
**3** Red  
**4** Orange  
**5** Yellow  
**6** Green  
**7** Blue  
**9** Gray

**Housing Style** \_\_\_\_\_  
**T** Standard threaded mount  
**D** Dome bezel

**Housing Color** \_\_\_\_\_  
**2** Black (STD)

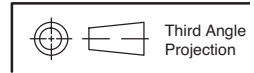
**Terminal Seal** \_\_\_\_\_  
**E** Epoxy  
 All models are epoxy sealed

**Contact Material** \_\_\_\_\_  
**Q** Silver (STD)  
**G** Gold over silver

**Termination** \_\_\_\_\_  
**02** PC Pin (G contact material only)  
**03** Solder Lug (STD)  
**W2** 2 x 12" 22 AWG UL1569 wire (overmolded)  
**W3** 3 x 12" 22 AWG UL1569 wire (overmolded)  
**W4** 4 x 12" 22 AWG UL1569 wire (overmolded)

**Circuit** \_\_\_\_\_  
**C** SPDT - Double Break  
**W** SPST NC - Double Break  
**Y** SPST NO - Double Break

\* Additional colors available, please contact Customer Service





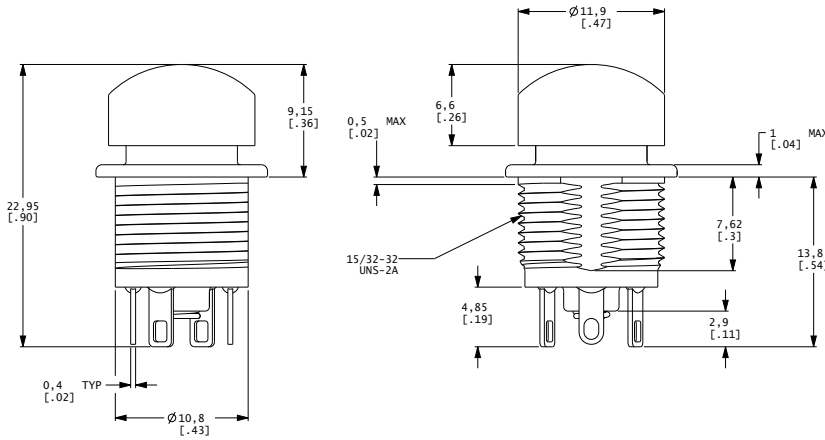
# PNP Series Sealed Pushbutton Switch

**NEW**

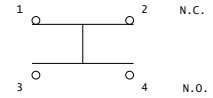
Pushbutton

A

## STANDARD VIEW



ELECTRICAL SCHEMATIC



## OPERATING FORCE

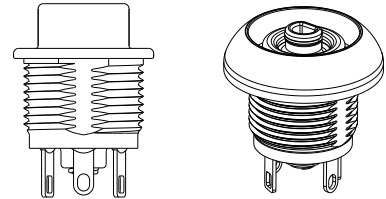
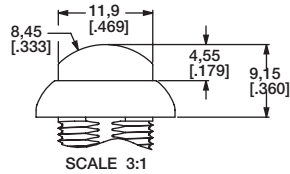
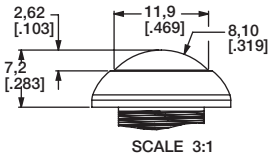
| OPTION CODE | OPERATING FORCE |
|-------------|-----------------|
| <b>3</b>    | 3 N             |
| <b>8</b>    | 8 N             |

## ACTUATOR STYLE

**S** STANDARD

**E** EXTENDED (D HOUSING STYLE ONLY)

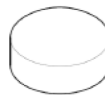
**N** NO CAP



## ACTUATOR COLOR

| OPTION CODE | ACTUATOR COLOR |
|-------------|----------------|
| <b>0</b>    | No color       |
| <b>1</b>    | White          |
| <b>2</b>    | Black          |
| <b>3</b>    | Red            |
| <b>4</b>    | Orange         |
| <b>5</b>    | Yellow         |
| <b>6</b>    | Green          |
| <b>7</b>    | Blue           |
| <b>9</b>    | Gray           |

\* Cap may be ordered separately



### PART NUMBER

285E01000  
285E02000  
285E03000  
285E04000  
285E05000  
285E06000  
285E07000  
285E09000

### COLOR

White  
Black  
Red  
Orange  
Yellow  
Green  
Blue  
Gray

824D01000  
824D02000  
824D03000  
824D04000  
824D05000  
824D06000  
824D07000  
824D09000

White  
Black  
Red  
Orange  
Yellow  
Green  
Blue  
Gray



4 May 20

**NEW**

# PNP Series Sealed Pushbutton Switch

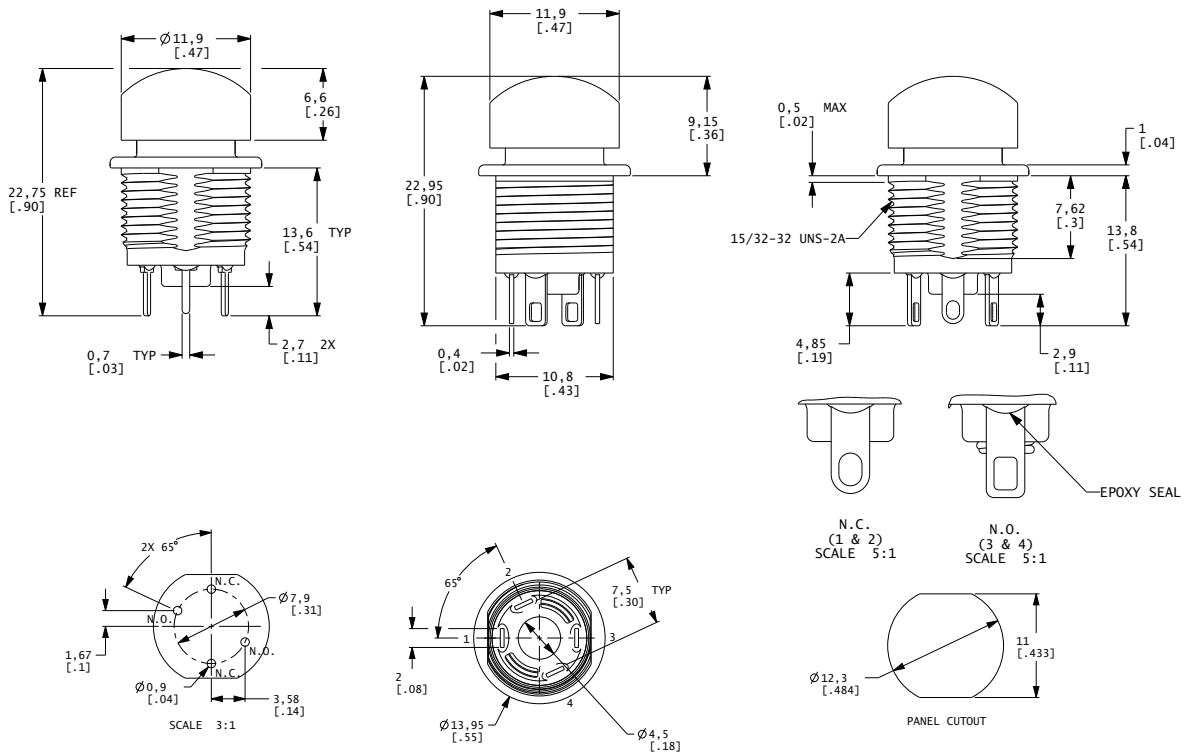


**A**

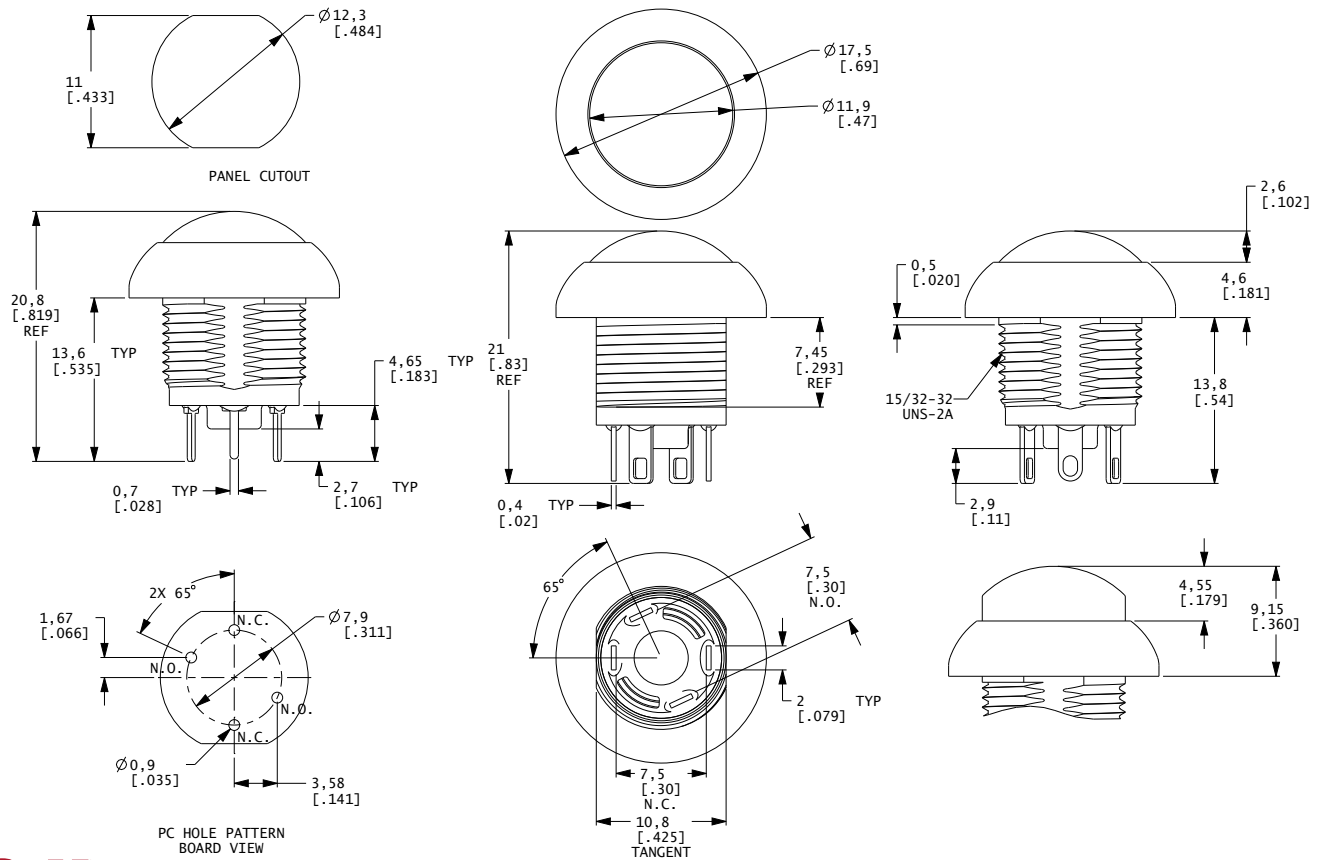
Pushbutton

## HOUSING STYLE

### T STANDARD THREADED MOUNT



### D DOME BEZEL



4 May 20

Dimensions are shown: mm (inches)  
Specifications and dimensions subject to change



# PNP Series Sealed Pushbutton Switch

**NEW**

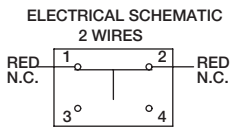
Pushbutton  
A

## HOUSING COLOR

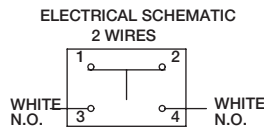
| OPTION CODE | COLOR       |
|-------------|-------------|
| <b>2</b>    | Black (STD) |

## CIRCUIT

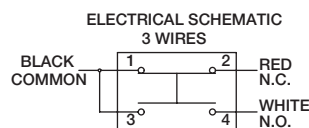
**W** SPST NC - Double Break



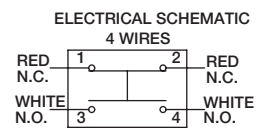
**Y** SPST NO - Double Break



**C** SPDT - Double Break

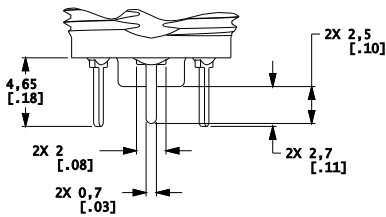


**C** SPDT - Double Break

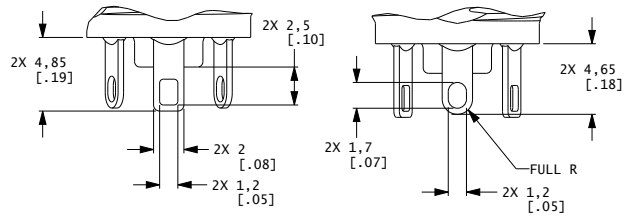


## TERMINATION

**02** PC PIN



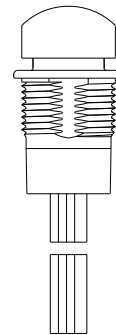
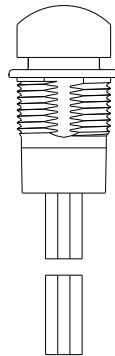
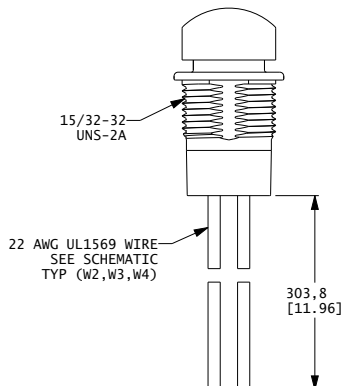
**03** SOLDER LUG (STD)



**W2** 2 x 12" 22 AWG UL1569 wire (overmolded)

**W3** 3 x 12" 22 AWG UL1569 wire (overmolded)

**W4** 4 x 12" 22 AWG UL1569 wire (overmolded)



**NEW**

# PNP Series Sealed Pushbutton Switch



**A**  
Pushbutton

## CONTACT MATERIAL

| OPTION CODE | CONTACT MATERIAL |
|-------------|------------------|
| <b>Q</b>    | Silver (STD)     |
| <b>G</b>    | Gold over silver |

## TERMINAL SEAL

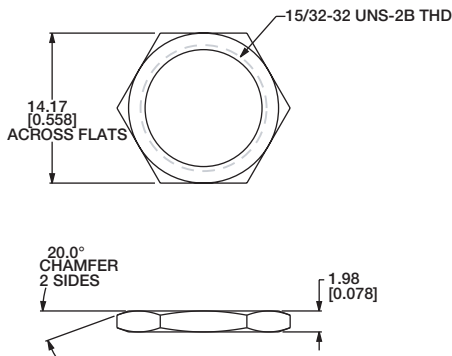
### **E** EPOXY

All models are epoxy sealed

## HARDWARE

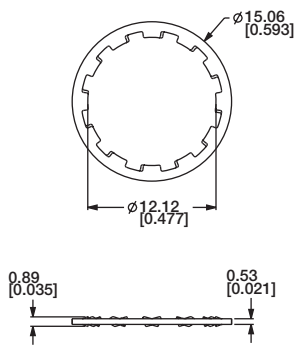
### HEX NUT

707100201 Nickel-plated



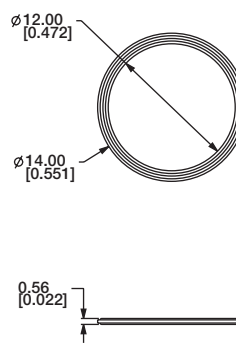
### LOCKWASHER

700302202



### PANEL GASKET

851D02000



Компания «Океан Электроники» предлагает заключение долгосрочных отношений при поставках импортных электронных компонентов на взаимовыгодных условиях!

Наши преимущества:

- Поставка оригинальных импортных электронных компонентов напрямую с производств Америки, Европы и Азии, а так же с крупнейших складов мира;
- Широкая линейка поставок активных и пассивных импортных электронных компонентов (более 30 млн. наименований);
- Поставка сложных, дефицитных, либо снятых с производства позиций;
- Оперативные сроки поставки под заказ (от 5 рабочих дней);
- Экспресс доставка в любую точку России;
- Помощь Конструкторского Отдела и консультации квалифицированных инженеров;
- Техническая поддержка проекта, помощь в подборе аналогов, поставка прототипов;
- Поставка электронных компонентов под контролем ВП;
- Система менеджмента качества сертифицирована по Международному стандарту ISO 9001;
- При необходимости вся продукция военного и аэрокосмического назначения проходит испытания и сертификацию в лаборатории (по согласованию с заказчиком);
- Поставка специализированных компонентов военного и аэрокосмического уровня качества (Xilinx, Altera, Analog Devices, Intersil, Interpoint, Microsemi, Actel, Aeroflex, Peregrine, VPT, Syfer, Eurofarad, Texas Instruments, MS Kennedy, Miteq, Cobham, E2V, MA-COM, Hittite, Mini-Circuits, General Dynamics и др.);

Компания «Океан Электроники» является официальным дистрибьютором и эксклюзивным представителем в России одного из крупнейших производителей разъемов военного и аэрокосмического назначения «JONHON», а так же официальным дистрибьютором и эксклюзивным представителем в России производителя высокотехнологичных и надежных решений для передачи СВЧ сигналов «FORSTAR».



## JONHON

«JONHON» (основан в 1970 г.)

Разъемы специального, военного и аэрокосмического назначения:

(Применяются в военной, авиационной, аэрокосмической, морской, железнодорожной, горно- и нефтедобывающей отраслях промышленности)

«FORSTAR» (основан в 1998 г.)

ВЧ соединители, коаксиальные кабели, кабельные сборки и микроволновые компоненты:

(Применяются в телекоммуникациях гражданского и специального назначения, в средствах связи, РЛС, а так же военной, авиационной и аэрокосмической отраслях промышленности).



Телефон: 8 (812) 309-75-97 (многоканальный)

Факс: 8 (812) 320-03-32

Электронная почта: [ocean@oceanchips.ru](mailto:ocean@oceanchips.ru)

Web: <http://oceanchips.ru/>

Адрес: 198099, г. Санкт-Петербург, ул. Калинина, д. 2, корп. 4, лит. А