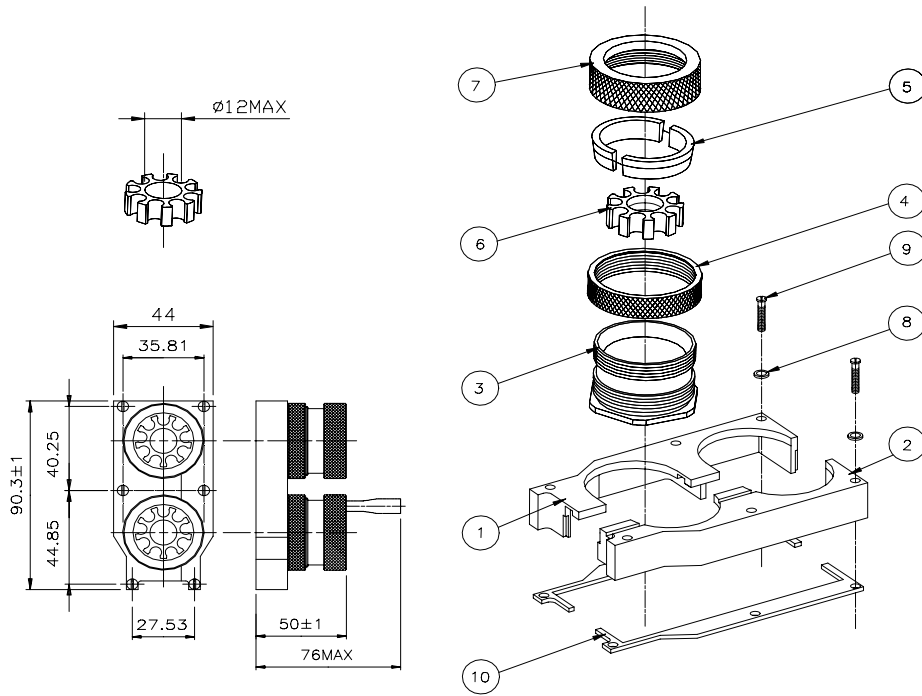


SPECIFICATION CONTROL DRAWING



Center lines tolerance: ± 0.2

ITEM	QTY	DESCRIPTION	MATERIAL	INDIVIDUAL PRODUCT NAME *
10	2	RETENTION BAR	ALUMINUM ALLOY	HEX-F-007-Y ₂
9	6	PAN HEAD SCREW 4-40 LENGTH 1-1/4"	STAINLESS STEEL	HEX-V-003-3
8	6	SPRING WASHER	STAINLESS STEEL	HEX-V-002-3
7	2	CLAMPNG NUT	ALUMINUM ALLOY	HEX-F-002-Y ₂
6	2	STAR	ALUMINUM ALLOY	HEX-S-AY ₁ -21-1
5	2	CONIC RING	ALUMINUM ALLOY	HEX-R-AY ₁ -21
4	2	HOLDING NUT	ALUMINUM ALLOY	HEX-D-001-Y ₂
3	2	BODY	ALUMINUM ALLOY	HEX-D-004-Y ₂
2	1	RIGHT SIDE SUPPORT	ALUMINUM ALLOY	HEX-F-102-Y ₂
1	1	LEFT SIDE SUPPORT	ALUMINUM ALLOY	HEX-F-103-Y ₂

* Parts are not sold separately.

FINISH:

-Aluminum alloy parts:
 Y₁=B Olive Drab Cadmium to QQ-P-416
 Y₁=C Electroless Nickel to MIL-C-26074, Class 3, Grade B
 Y₂=1 Olive Drab Cadmium
 Y₂=2 Electroless Nickel.

-Stainless steel parts: Passivation.

DESCRIPTION:

-This adaptor is designed to be mounted on ARINC 600 connectors, size2 from ITT Cannon and Radiall.
 -It meets Raychem specification RB-110 when assembled properly.
 -Used in conjunction with the Ferrules HET-A-OXX, ordered separately (Qty: 18).

INSTALLATION:

-See Raychem installation procedure RPIP 696-01.

WEIGHT:

-100 grams

Raychem		THERMOFIT DEVICES	Raychem Corporation 300 Constitution Drive Menlo Park, CA 94025 USA	TITLE: HEXASHIELD ADAPTOR FOR ARINC 600 CONNECTOR SIZE II			
UNLESS OTHERWISE SPECIFIED DIMENSIONS ARE IN MILLIMETERS.				DOCUMENT NO HEXA6-AY1-00-02-A18-1			
TOLERANCES: 0.00 N/A 0.0 N/A 0 N/A	ANGLES: N/A ROUGHNESS IN MICRON	Raychem reserves the right to amend this drawing at any time. Users should evaluate the suitability of the product for their application.		DCR NUMBER: D980697		REPLACES: A600T2	
DRAWN BY: R. MAPALO	DATE: 04/16/98	REV.: C	DOC. ISSUE: 2	SCALE:. NONE	SIZE: A	SHEET: 1 of 1	

If this document is printed it becomes uncontrolled. Check for the latest revision.

Компания «Океан Электроники» предлагает заключение долгосрочных отношений при поставках импортных электронных компонентов на взаимовыгодных условиях!

Наши преимущества:

- Поставка оригинальных импортных электронных компонентов напрямую с производств Америки, Европы и Азии, а так же с крупнейших складов мира;
- Широкая линейка поставок активных и пассивных импортных электронных компонентов (более 30 млн. наименований);
- Поставка сложных, дефицитных, либо снятых с производства позиций;
- Оперативные сроки поставки под заказ (от 5 рабочих дней);
- Экспресс доставка в любую точку России;
- Помощь Конструкторского Отдела и консультации квалифицированных инженеров;
- Техническая поддержка проекта, помощь в подборе аналогов, поставка прототипов;
- Поставка электронных компонентов под контролем ВП;
- Система менеджмента качества сертифицирована по Международному стандарту ISO 9001;
- При необходимости вся продукция военного и аэрокосмического назначения проходит испытания и сертификацию в лаборатории (по согласованию с заказчиком);
- Поставка специализированных компонентов военного и аэрокосмического уровня качества (Xilinx, Altera, Analog Devices, Intersil, Interpoint, Microsemi, Actel, Aeroflex, Peregrine, VPT, Syfer, Eurofarad, Texas Instruments, MS Kennedy, Miteq, Cobham, E2V, MA-COM, Hittite, Mini-Circuits, General Dynamics и др.);

Компания «Океан Электроники» является официальным дистрибьютором и эксклюзивным представителем в России одного из крупнейших производителей разъемов военного и аэрокосмического назначения «JONHON», а так же официальным дистрибьютором и эксклюзивным представителем в России производителя высокотехнологичных и надежных решений для передачи СВЧ сигналов «FORSTAR».



JONHON

«JONHON» (основан в 1970 г.)

Разъемы специального, военного и аэрокосмического назначения:

(Применяются в военной, авиационной, аэрокосмической, морской, железнодорожной, горно- и нефтедобывающей отраслях промышленности)

«FORSTAR» (основан в 1998 г.)

ВЧ соединители, коаксиальные кабели, кабельные сборки и микроволновые компоненты:

(Применяются в телекоммуникациях гражданского и специального назначения, в средствах связи, РЛС, а так же военной, авиационной и аэрокосмической отраслях промышленности).



Телефон: 8 (812) 309-75-97 (многоканальный)

Факс: 8 (812) 320-03-32

Электронная почта: ocean@oceanchips.ru

Web: <http://oceanchips.ru/>

Адрес: 198099, г. Санкт-Петербург, ул. Калинина, д. 2, корп. 4, лит. А