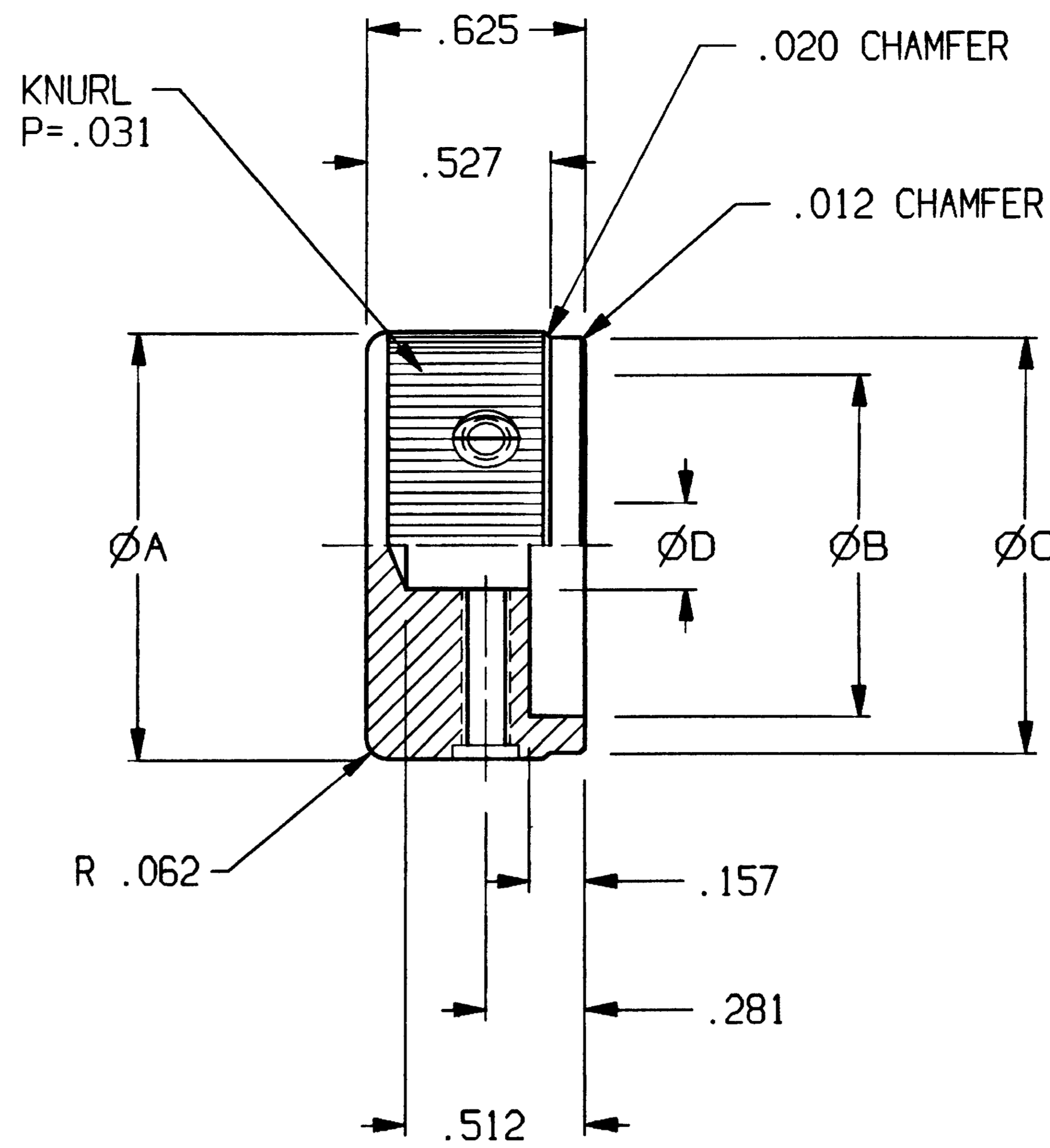
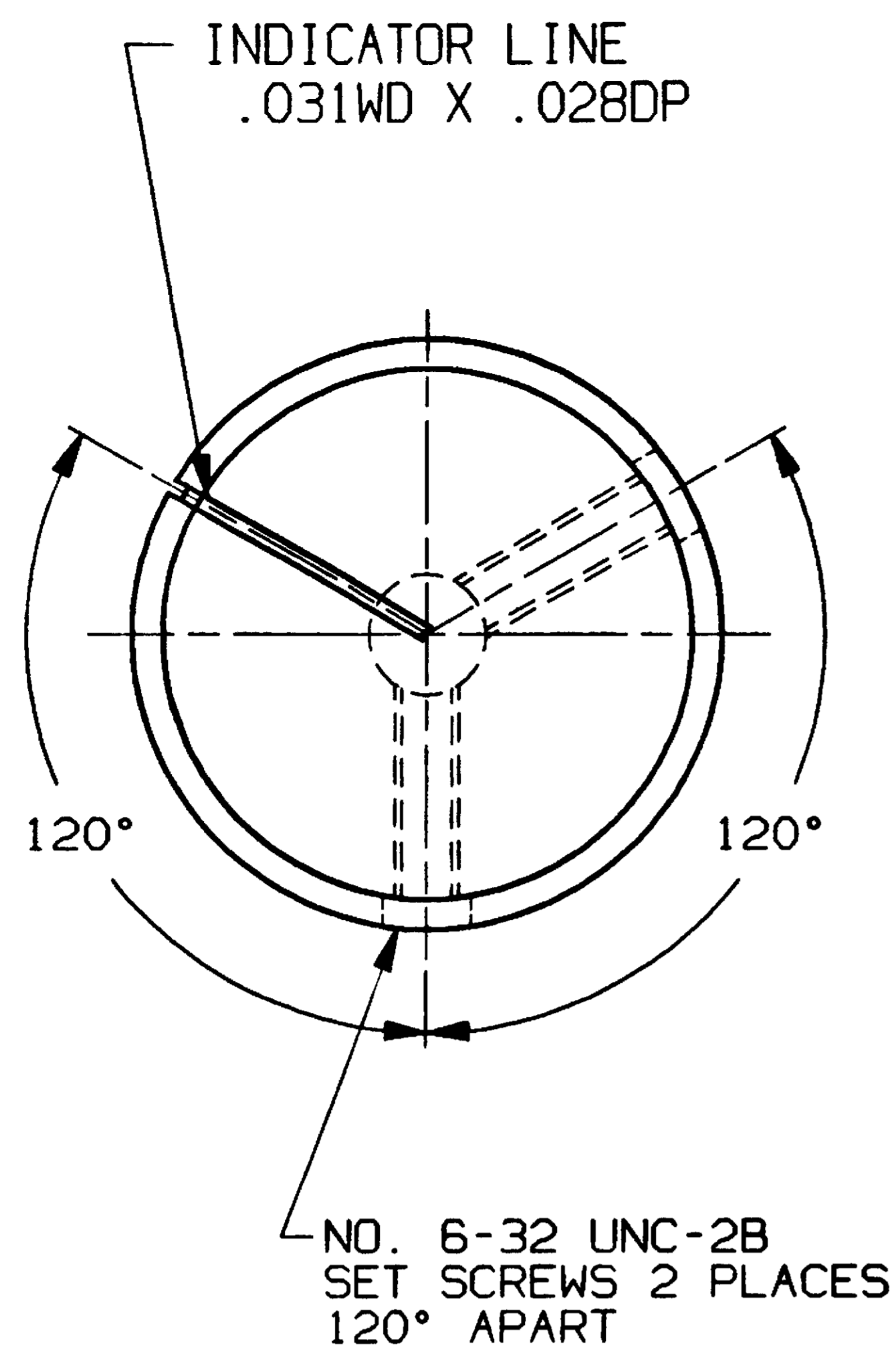


CONVERSION CHART		CONVERSION CHART	
INCH	MM	INCH	MM
.003	0,08	.500	12,70
.004	0,10	.512	13,00
.008	0,20	.527	13,38
.012	0,30	.591	15,00
.020	0,50	.625	15,87
.028	0,70	.685	17,40
.031	0,80	.709	18,00
.062	1,58	.740	18,80
.126	3,20	.882	22,41
.157	4,00	.937	23,81
.158	4,10	.984	25,00
.251	6,38	1,195	30,35
.281	7,14	1,252	31,80
.374	9,50		
.445	11,30		



△6 SPECIFICATIONS:

MATERIALS:
MATERIAL: ALUMINIUM, ANODIZED
FINISH: SEE TABLE.
SET SCREW: #6-32 UNC-2A
STAINLESS STEEL.

△6 NOTES:

1. INTERPRET DRAWING PER ASME Y14.5M-1994.

MODEL NO.	A	B	C	D	ANODIZE	INDICATOR LINE
KLN500A1/8	.500	.374	.445	.126	CLEAR	BLACK
KLN500A1/4	.500	.374	.445	.251	CLEAR	BLACK
KLN500B1/8	.500	.374	.445	.126	BLACK	WHITE
KLN500B1/4	.500	.374	.445	.251	BLACK	WHITE
KLN500S1/8	.500	.374	.445	.126	SMOKE	WHITE
KLN500S1/4	.500	.374	.445	.251	SMOKE	WHITE
KLN700A1/4	.740	.591	.685	.251	CLEAR	BLACK
KLN700B1/4	.740	.591	.685	.251	BLACK	WHITE
KLN700S1/4	.740	.591	.685	.251	SMOKE	WHITE
KLN900A1/4	.937	.709	.882	.251	CLEAR	BLACK
KLN900B1/4	.937	.709	.882	.251	BLACK	WHITE
KLN900S1/4	.937	.709	.882	.251	SMOKE	WHITE
KLN1250A1/4	1,252	.984	1,195	.251	CLEAR	BLACK
KLN1250B1/4	1,252	.984	1,195	.251	BLACK	WHITE
KLN1250S1/4	1,252	.984	1,195	.251	SMOKE	WHITE

△4
△4
△4

△6

OUTLINE DRAWING				SPECIFICATIONS ARE SUBJECT TO CHANGES WITHOUT NOTICE		THIS IS A C.A.D. GENERATED DRAWING. DO NOT MAKE MANUAL REVISIONS TO MASTER.	
THIRD ANGLE PROJECTION		UNLESS OTHERWISE SPECIFIED DIMENSIONS ARE IN INCHES DO NOT SCALE PRINT		ORIGINAL DATE OF DRAWING: 9/30/91		STE TE Connectivity	
TOLERANCES (EXCEPT AS NOTED) ANGULAR = ±3° (NON-CUMULATIVE) DECIMAL .XX = ± DECIMAL .XXX = ±.012 DECIMAL .XXXX = ±		FILE NAME: 802510UT	DIRECTORY: HDMR/KNOBS	DRAWN: B.R.	DATE: 9/30/91	TITLE: OUTLINE DRAWING KNOB (KLN SERIES)	
MATERIAL: SEE SPECIFICATIONS		FINISH: SEE SPECIFICATIONS		CHECKED: CMM	DATE: 10/10/91	DWG. NO. 1437622-1	REV. A
				APPROVED: D.S.	DATE: 10/10/91	PRODUCT CODE: M11	
				CODE IDENT. NO. 91506	DWG. SIZE C	SCALE:	SHEET 1 OF 1
				NEXT ASSY:			

REV	A
REVISIONS	REVISED PER ECO-11-005294 DATE: 18APR11 APPROVED: HMR

Компания «Океан Электроники» предлагает заключение долгосрочных отношений при поставках импортных электронных компонентов на взаимовыгодных условиях!

Наши преимущества:

- Поставка оригинальных импортных электронных компонентов напрямую с производств Америки, Европы и Азии, а так же с крупнейших складов мира;
- Широкая линейка поставок активных и пассивных импортных электронных компонентов (более 30 млн. наименований);
- Поставка сложных, дефицитных, либо снятых с производства позиций;
- Оперативные сроки поставки под заказ (от 5 рабочих дней);
- Экспресс доставка в любую точку России;
- Помощь Конструкторского Отдела и консультации квалифицированных инженеров;
- Техническая поддержка проекта, помощь в подборе аналогов, поставка прототипов;
- Поставка электронных компонентов под контролем ВП;
- Система менеджмента качества сертифицирована по Международному стандарту ISO 9001;
- При необходимости вся продукция военного и аэрокосмического назначения проходит испытания и сертификацию в лаборатории (по согласованию с заказчиком);
- Поставка специализированных компонентов военного и аэрокосмического уровня качества (Xilinx, Altera, Analog Devices, Intersil, Interpoint, Microsemi, Actel, Aeroflex, Peregrine, VPT, Syfer, Eurofarad, Texas Instruments, MS Kennedy, Miteq, Cobham, E2V, MA-COM, Hittite, Mini-Circuits, General Dynamics и др.);

Компания «Океан Электроники» является официальным дистрибьютором и эксклюзивным представителем в России одного из крупнейших производителей разъемов военного и аэрокосмического назначения «JONHON», а так же официальным дистрибьютором и эксклюзивным представителем в России производителя высокотехнологичных и надежных решений для передачи СВЧ сигналов «FORSTAR».



JONHON

«JONHON» (основан в 1970 г.)

Разъемы специального, военного и аэрокосмического назначения:

(Применяются в военной, авиационной, аэрокосмической, морской, железнодорожной, горно- и нефтедобывающей отраслях промышленности)

«FORSTAR» (основан в 1998 г.)

ВЧ соединители, коаксиальные кабели, кабельные сборки и микроволновые компоненты:

(Применяются в телекоммуникациях гражданского и специального назначения, в средствах связи, РЛС, а так же военной, авиационной и аэрокосмической отраслях промышленности).



Телефон: 8 (812) 309-75-97 (многоканальный)

Факс: 8 (812) 320-03-32

Электронная почта: ocean@oceanchips.ru

Web: <http://oceanchips.ru/>

Адрес: 198099, г. Санкт-Петербург, ул. Калинина, д. 2, корп. 4, лит. А