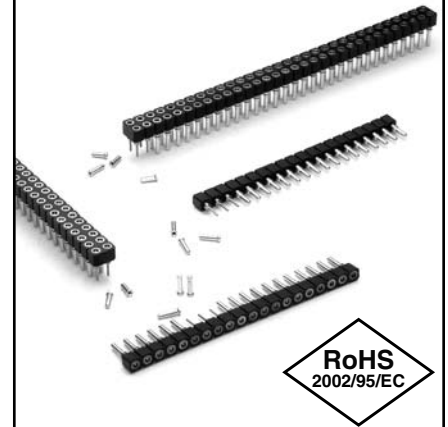
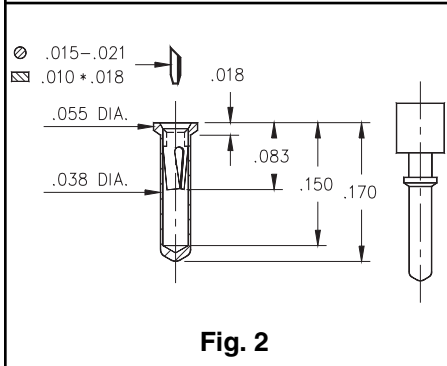


**Fig. 1**

- Ultra low profile receptacles sit .018" above the board.
- Series 714 uses MM #0552-1 and MM #0552-2 pin receptacles. See page 129 for details.
- Hi-Rel, 3-finger BeCu #11 contact is rated at 3 amps. See page 217 for details.
- Insulators are high temp. thermoplastic.



**Ordering Information**



**Fig. 2**

**Fig. 1**

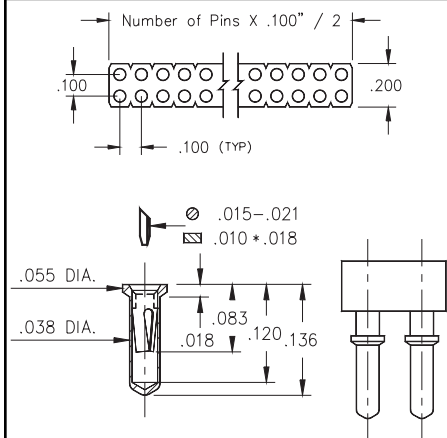
**Single Row (.039 min. mounting hole)**

714-XX-1\_\_-31-012000  
**Specify # of pins** → 01-64

**Fig. 2**

**Single Row (.039 min. mounting hole)**

714-XX-1\_\_-31-018000  
**Specify # of pins** → 01-64



**Fig. 3**

**Fig. 3**

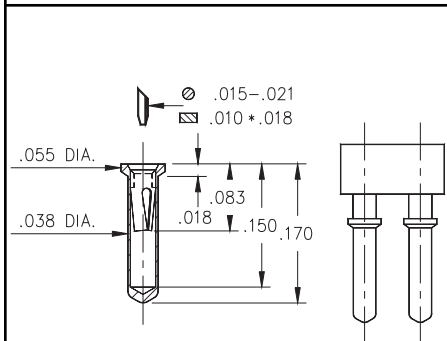
**Double Row (.039 min. mounting hole)**

714-XX-2\_\_-31-012000  
**Specify # of pins** → 02-64

**Fig. 4**

**Double Row (.039 min. mounting hole)**

714-XX-2\_\_-31-018000  
**Specify # of pins** → 02-64



**Fig. 4**

*For Electrical, Mechanical & Environmental Data, See pg. 4*

**XX=Plating Code See Below**

*For RoHS compliance select  $\diamond$  plating code.*

SPECIFY PLATING CODE XX=			<b>93</b>			<b>43</b> $\diamond$
Sleeve (Pin)			200 $\mu$ " Sn/Pb			200 $\mu$ " Sn
Contact (Clip)			30 $\mu$ " Au			30 $\mu$ " Au

Компания «Океан Электроники» предлагает заключение долгосрочных отношений при поставках импортных электронных компонентов на взаимовыгодных условиях!

Наши преимущества:

- Поставка оригинальных импортных электронных компонентов напрямую с производств Америки, Европы и Азии, а так же с крупнейших складов мира;
- Широкая линейка поставок активных и пассивных импортных электронных компонентов (более 30 млн. наименований);
- Поставка сложных, дефицитных, либо снятых с производства позиций;
- Оперативные сроки поставки под заказ (от 5 рабочих дней);
- Экспресс доставка в любую точку России;
- Помощь Конструкторского Отдела и консультации квалифицированных инженеров;
- Техническая поддержка проекта, помощь в подборе аналогов, поставка прототипов;
- Поставка электронных компонентов под контролем ВП;
- Система менеджмента качества сертифицирована по Международному стандарту ISO 9001;
- При необходимости вся продукция военного и аэрокосмического назначения проходит испытания и сертификацию в лаборатории (по согласованию с заказчиком);
- Поставка специализированных компонентов военного и аэрокосмического уровня качества (Xilinx, Altera, Analog Devices, Intersil, Interpoint, Microsemi, Actel, Aeroflex, Peregrine, VPT, Syfer, Eurofarad, Texas Instruments, MS Kennedy, Miteq, Cobham, E2V, MA-COM, Hittite, Mini-Circuits, General Dynamics и др.);

Компания «Океан Электроники» является официальным дистрибьютором и эксклюзивным представителем в России одного из крупнейших производителей разъемов военного и аэрокосмического назначения «**JONHON**», а так же официальным дистрибьютором и эксклюзивным представителем в России производителя высокотехнологичных и надежных решений для передачи СВЧ сигналов «**FORSTAR**».



## JONHON

«**JONHON**» (основан в 1970 г.)

Разъемы специального, военного и аэрокосмического назначения:

(Применяются в военной, авиационной, аэрокосмической, морской, железнодорожной, горно- и нефтедобывающей отраслях промышленности)

«**FORSTAR**» (основан в 1998 г.)

ВЧ соединители, коаксиальные кабели,  
кабельные сборки и микроволновые компоненты:

(Применяются в телекоммуникациях гражданского и специального назначения, в средствах связи, РЛС, а так же военной, авиационной и аэрокосмической отраслях промышленности).



Телефон: 8 (812) 309-75-97 (многоканальный)

Факс: 8 (812) 320-03-32

Электронная почта: [ocean@oceanchips.ru](mailto:ocean@oceanchips.ru)

Web: <http://oceanchips.ru/>

Адрес: 198099, г. Санкт-Петербург, ул. Калинина, д. 2, корп. 4, лит. А