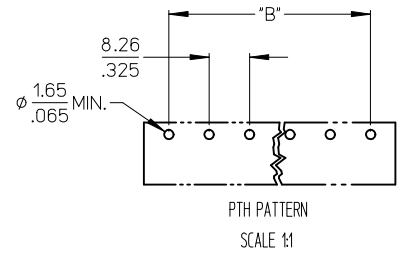
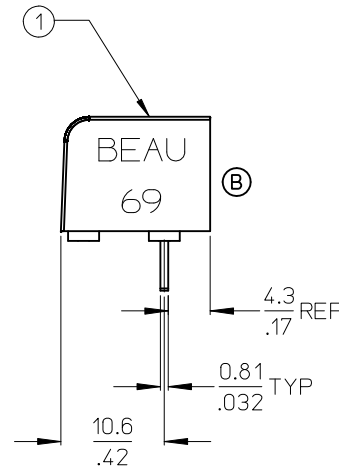
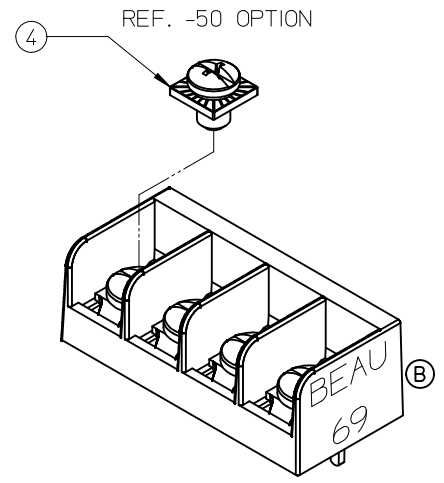
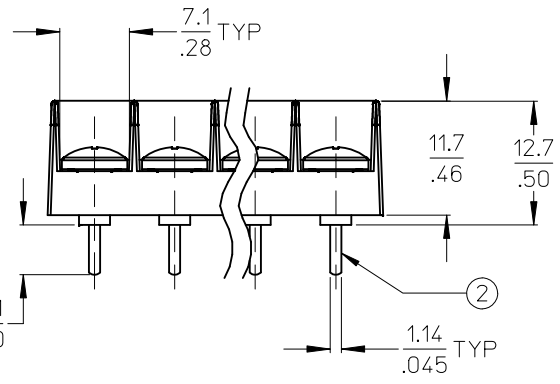
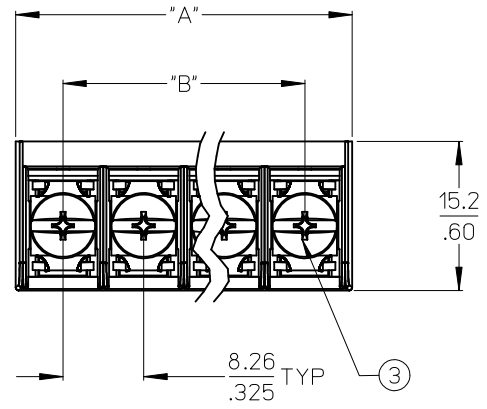


| NO. OF CIRCUITS | DIM. "A" | | DIM. "B" | | ASSEMBLY MATERIAL NO. (STANDARD) | ASSEMBLY MATERIAL NO. (-50 OPT) |
|-----------------|----------|-------|----------|-------|----------------------------------|---------------------------------|
| | mm | in | mm | in | | |
| 02 | 17.9 | .71 | 8.3 | .33 | 386906602 | 386907802 |
| 03 | 26.2 | 1.03 | 16.5 | .65 | 386906603 | 386907803 |
| 04 | 34.4 | 1.36 | 24.8 | .98 | 386906604 | 386907804 |
| 05 | 42.7 | 1.68 | 33.0 | 1.30 | 386906605 | 386907805 |
| 06 | 50.9 | 2.01 | 41.3 | 1.63 | 386906606 | 386907806 |
| 07 | 59.2 | 2.33 | 49.5 | 1.95 | 386906607 | 386907807 |
| 08 | 67.4 | 2.66 | 57.8 | 2.28 | 386906608 | 386907808 |
| 09 | 75.7 | 2.98 | 66.0 | 2.60 | 386906609 | 386907809 |
| 10 | 83.9 | 3.31 | 74.3 | 2.93 | 386906610 | 386907810 |
| 11 | 92.2 | 3.63 | 82.6 | 3.25 | 386906611 | 386907811 |
| 12 | 100.5 | 3.96 | 90.8 | 3.58 | 386906612 | 386907812 |
| 13 | 108.7 | 4.28 | 99.1 | 3.90 | 386906613 | 386907813 |
| 14 | 117.0 | 4.61 | 107.3 | 4.23 | 386906614 | 386907814 |
| 15 | 125.2 | 4.93 | 115.6 | 4.55 | 386906615 | 386907815 |
| 16 | 133.5 | 5.26 | 123.8 | 4.88 | 386906616 | 386907816 |
| 17 | 141.7 | 5.58 | 132.1 | 5.20 | 386906617 | 386907817 |
| 18 | 150.0 | 5.91 | 140.3 | 5.53 | 386906618 | 386907818 |
| 19 | 158.2 | 6.23 | 148.6 | 5.85 | 386906619 | 386907819 |
| 20 | 166.5 | 6.56 | 156.8 | 6.18 | 386906620 | 386907820 |
| 21 | 174.8 | 6.88 | 165.1 | 6.50 | 386906621 | 386907821 |
| 22 | 183.0 | 7.21 | 173.4 | 6.83 | 386906622 | 386907822 |
| 23 | 191.3 | 7.53 | 181.6 | 7.15 | 386906623 | 386907823 |
| 24 | 199.5 | 7.86 | 189.9 | 7.48 | 386906624 | 386907824 |
| 25 | 207.8 | 8.18 | 198.1 | 7.80 | 386906625 | 386907825 |
| 26 | 216.0 | 8.51 | 206.4 | 8.13 | 386906626 | 386907826 |
| 27 | 224.3 | 8.83 | 214.6 | 8.45 | 386906627 | 386907827 |
| 28 | 232.5 | 9.16 | 222.9 | 8.78 | 386906628 | 386907828 |
| 29 | 240.8 | 9.48 | 231.1 | 9.10 | 386906629 | 386907829 |
| 30 | 249.0 | 9.81 | 239.4 | 9.43 | 386906630 | 386907830 |
| 31 | 257.3 | 10.13 | 247.7 | 9.75 | 386906631 | 386907831 |
| 32 | 265.6 | 10.46 | 255.9 | 10.08 | 386906632 | 386907832 |



NOTES:
 1. MATERIAL: SEE TABLE
 2. FINISHES: SEE TABLE.
 3. "XX" REFERS TO THE QUANTITY OF CIRCUITS.
 4. ROHS COMPLIANT.

| ITEM | QTY. | DESCRIPTION | MATERIAL | FINISH |
|------|------|--|-----------------|--------------------|
| 4 | XX | SCREW #6-32X.155 PAN PHLZLN/BR/STEEL -50 OPT | STEEL | ZN, CLEAR CHROMATE |
| 3 | XX | SCREW #6-32X.160 PAN PHLN/BRASS (STANDARD) | BRASS | NICKEL PLATE |
| 2 | XX | TERMINAL, PC | BRASS | TIN PLATE |
| 1 | 1 | INSULATOR | POLYESTER (PBT) | BLACK |

| | | | | | | | | |
|--|--|---|---------------------------|--------------------------|---|----------------------|------------------------------|---------------------|
| REMOVE "USA" EC NO: IPG2012-0967 DRAWN: ENC INAS 2012/05/22 CHKD: JMACNEIL 2012/05/31 APPR: JMACNEIL 2012/06/01 B | DESCRIPTION QUALITY SYMBOLS ▼=0 ▽=0 | GENERAL TOLERANCES (UNLESS SPECIFIED) | | DIMENSION STYLE MM/IN | SCALE 2:1 | DESIGN UNITS INCH | THIRD ANGLE PROJECTION | |
| | | 4 PLACES ± --- ± --- 3 PLACES ± --- ± .005 2 PLACES ± 0.13 ± .01 1 PLACE ± 0.3 ± --- | DRAWN BY AHIDALGO | DATE 2007/04/02 | TITLE 8.26/325 SR TRI-BARRIER TERMINAL STRIP CS, PC ASSY | | | |
| | | ANGULAR ± 2° | CHECKED BY JENCINAS | DATE 2007/04/02 | APPROVED BY JMACNEIL | | | |
| | | DRAFT WHERE APPLICABLE MUST REMAIN WITHIN DIMENSIONS | MATERIAL NO. SEE CHART | DATE 2012/06/01 | MOLEX INCORPORATED | | DOCUMENT NO. SD-38690-001 | SHEET NO. 1 OF 1 |

THIS DRAWING CONTAINS INFORMATION THAT IS PROPRIETARY TO MOLEX INCORPORATED AND SHOULD NOT BE USED WITHOUT WRITTEN PERMISSION

Компания «Океан Электроники» предлагает заключение долгосрочных отношений при поставках импортных электронных компонентов на взаимовыгодных условиях!

Наши преимущества:

- Поставка оригинальных импортных электронных компонентов напрямую с производств Америки, Европы и Азии, а так же с крупнейших складов мира;
- Широкая линейка поставок активных и пассивных импортных электронных компонентов (более 30 млн. наименований);
- Поставка сложных, дефицитных, либо снятых с производства позиций;
- Оперативные сроки поставки под заказ (от 5 рабочих дней);
- Экспресс доставка в любую точку России;
- Помощь Конструкторского Отдела и консультации квалифицированных инженеров;
- Техническая поддержка проекта, помощь в подборе аналогов, поставка прототипов;
- Поставка электронных компонентов под контролем ВП;
- Система менеджмента качества сертифицирована по Международному стандарту ISO 9001;
- При необходимости вся продукция военного и аэрокосмического назначения проходит испытания и сертификацию в лаборатории (по согласованию с заказчиком);
- Поставка специализированных компонентов военного и аэрокосмического уровня качества (Xilinx, Altera, Analog Devices, Intersil, Interpoint, Microsemi, Actel, Aeroflex, Peregrine, VPT, Syfer, Eurofarad, Texas Instruments, MS Kennedy, Miteq, Cobham, E2V, MA-COM, Hittite, Mini-Circuits, General Dynamics и др.);

Компания «Океан Электроники» является официальным дистрибьютором и эксклюзивным представителем в России одного из крупнейших производителей разъемов военного и аэрокосмического назначения «JONHON», а так же официальным дистрибьютором и эксклюзивным представителем в России производителя высокотехнологичных и надежных решений для передачи СВЧ сигналов «FORSTAR».



JONHON

«JONHON» (основан в 1970 г.)

Разъемы специального, военного и аэрокосмического назначения:

(Применяются в военной, авиационной, аэрокосмической, морской, железнодорожной, горно- и нефтедобывающей отраслях промышленности)

«FORSTAR» (основан в 1998 г.)

ВЧ соединители, коаксиальные кабели,
кабельные сборки и микроволновые компоненты:

(Применяются в телекоммуникациях гражданского и специального назначения, в средствах связи, РЛС, а так же военной, авиационной и аэрокосмической отраслях промышленности).



Телефон: 8 (812) 309-75-97 (многоканальный)

Факс: 8 (812) 320-03-32

Электронная почта: ocean@oceanchips.ru

Web: <http://oceanchips.ru/>

Адрес: 198099, г. Санкт-Петербург, ул. Калинина, д. 2, корп. 4, лит. А