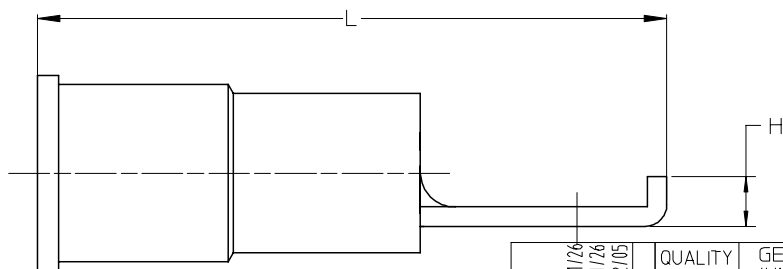
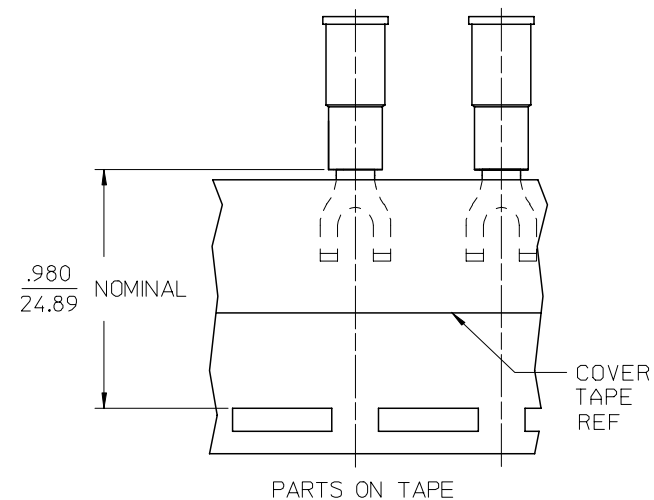
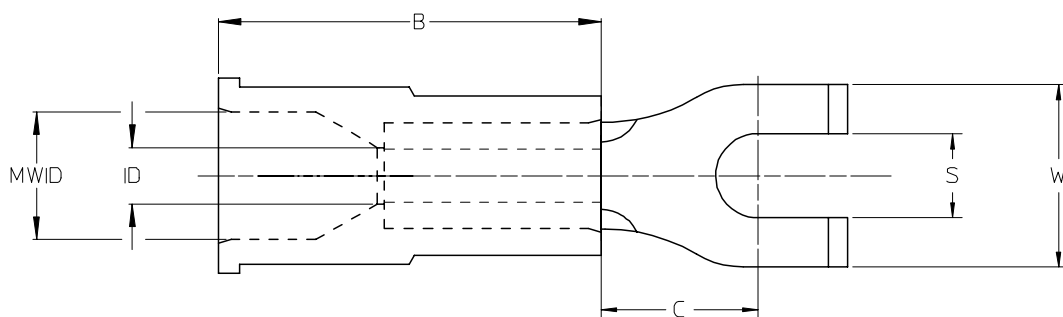


| LOOSE PIECE     |                    | TAPE MOUNTED    |                    | DIMENSIONS |           |          |          |           |           |            |            |         | FINISH           |
|-----------------|--------------------|-----------------|--------------------|------------|-----------|----------|----------|-----------|-----------|------------|------------|---------|------------------|
| MATERIAL NUMBER | ENGINEERING NUMBER | MATERIAL NUMBER | ENGINEERING NUMBER | STUD SIZE  | S ±.005   | W MAX    | C MIN    | ID MIN    | MWID      | B REF      | L MAX      | H REF   | INSULATION COLOR |
| 191190004       | A-215-06X          | 191190005       | A-215-06XT         | 6          | .146/3.71 | .301/7.6 | .207/5.3 | .054/1.37 | .145/3.68 | .450/11.43 | .836/21.23 | .08/2.0 | RED              |
| 191190007       | A-215-08X          | 191190008       | A-215-08XT         | 8          | .173/4.39 | .301/7.6 | .207/5.3 | .054/1.37 | .145/3.68 | .450/11.43 | .836/21.23 | .08/2.0 | RED              |
| 191190010       | A-215-10X          | 191190051       | A-215-10XT         | 10         | .198/5.03 | .301/7.6 | .207/5.3 | .054/1.37 | .145/3.68 | .450/11.43 | .836/21.23 | .08/2.0 | RED              |
| 191190080       | B-216-06X          | 191190027       | B-216-06XT         | 6          | .146/3.71 | .301/7.6 | .209/5.3 | .081/2.06 | .175/4.45 | .450/11.43 | .850/21.59 | .08/2.0 | BLUE             |
| 191190029       | B-216-08X          | 191190030       | B-216-08XT         | 8          | .173/4.39 | .301/7.6 | .209/5.3 | .081/2.06 | .175/4.45 | .450/11.43 | .850/21.59 | .08/2.0 | BLUE             |
| 191190032       | B-216-10X          | 191190033       | B-216-10XT         | 10         | .198/5.03 | .301/7.6 | .209/5.3 | .081/2.06 | .175/4.45 | .450/11.43 | .850/21.59 | .08/2.0 | BLUE             |



SALES DRAWING

- NOTES:
1. MATERIAL: COPPER .031/.79 THICK
  2. PLATING: ELECTRO-TIN
  3. MWID = MAXIMUM WIRE INSULATION DIAMETER
  4. PART IS RoHS COMPLIANT

|   |             |                       |                                       |   |   |              |                        |
|---|-------------|-----------------------|---------------------------------------|---|---|--------------|------------------------|
| STANDARDIZE<br>EC NO: ETC2008-0012<br>2007/11/26<br>DRWR:RSTONE<br>CHKD:JMACNEIL<br>APPR:JMACNEIL<br>2007/12/05 | DESCRIPTION | QUALITY SYMBOLS       | GENERAL TOLERANCES (UNLESS SPECIFIED) | DIMENSION STYLE   | SCALE   | DESIGN UNITS | THIRD ANGLE PROJECTION |
|   |             | ▽=0                   | mm INCH                               | IN/MM   | ---   | INCH         | ☉                      |
|   |             | ▽=0                   | 4 PLACES ± --- ± ---                  | DRAWN BY DATE   | TITLE   |              |                        |
|   |             |                       | 3 PLACES ± --- ± .005                 | K0 1984/10/25   | FLANGED SPADE TERMINAL,<br>INSULKRIMP -200 SERIES,<br>LONG BARREL |              |                        |
|   |             | 2 PLACES ± 0.13 ± .01 | CHECKED BY DATE                       |   |   |              |                        |
|   |             | 1 PLACE ± 0.25 ± ---  | GZ 1984/11/09                         |   |   |              |                        |
|   |             | ANGULAR ±1/2°         | APPROVED BY DATE                      |   |   |              |                        |
|   |             |                       | MATERIAL NO.                          | DOCUMENT NO.  |   |              |                        |
|   |             |                       | SEE CHART                             | SD-19119-003  |   |              |                        |
|   |             |                       | SIZE B                                | THIS DRAWING CONTAINS INFORMATION THAT IS PROPRIETARY TO MOLEX INCORPORATED AND SHOULD NOT BE USED WITHOUT WRITTEN PERMISSION |   |              | SHEET NO.<br>1 OF 1    |

Компания «Океан Электроники» предлагает заключение долгосрочных отношений при поставках импортных электронных компонентов на взаимовыгодных условиях!

Наши преимущества:

- Поставка оригинальных импортных электронных компонентов напрямую с производств Америки, Европы и Азии, а так же с крупнейших складов мира;
- Широкая линейка поставок активных и пассивных импортных электронных компонентов (более 30 млн. наименований);
- Поставка сложных, дефицитных, либо снятых с производства позиций;
- Оперативные сроки поставки под заказ (от 5 рабочих дней);
- Экспресс доставка в любую точку России;
- Помощь Конструкторского Отдела и консультации квалифицированных инженеров;
- Техническая поддержка проекта, помощь в подборе аналогов, поставка прототипов;
- Поставка электронных компонентов под контролем ВП;
- Система менеджмента качества сертифицирована по Международному стандарту ISO 9001;
- При необходимости вся продукция военного и аэрокосмического назначения проходит испытания и сертификацию в лаборатории (по согласованию с заказчиком);
- Поставка специализированных компонентов военного и аэрокосмического уровня качества (Xilinx, Altera, Analog Devices, Intersil, Interpoint, Microsemi, Actel, Aeroflex, Peregrine, VPT, Syfer, Eurofarad, Texas Instruments, MS Kennedy, Miteq, Cobham, E2V, MA-COM, Hittite, Mini-Circuits, General Dynamics и др.);

Компания «Океан Электроники» является официальным дистрибьютором и эксклюзивным представителем в России одного из крупнейших производителей разъемов военного и аэрокосмического назначения «JONHON», а так же официальным дистрибьютором и эксклюзивным представителем в России производителя высокотехнологичных и надежных решений для передачи СВЧ сигналов «FORSTAR».



## JONHON

«JONHON» (основан в 1970 г.)

Разъемы специального, военного и аэрокосмического назначения:

(Применяются в военной, авиационной, аэрокосмической, морской, железнодорожной, горно- и нефтедобывающей отраслях промышленности)

«FORSTAR» (основан в 1998 г.)

ВЧ соединители, коаксиальные кабели,  
кабельные сборки и микроволновые компоненты:

(Применяются в телекоммуникациях гражданского и специального назначения, в средствах связи, РЛС, а так же военной, авиационной и аэрокосмической отраслях промышленности).



Телефон: 8 (812) 309-75-97 (многоканальный)

Факс: 8 (812) 320-03-32

Электронная почта: [ocean@oceanchips.ru](mailto:ocean@oceanchips.ru)

Web: <http://oceanchips.ru/>

Адрес: 198099, г. Санкт-Петербург, ул. Калинина, д. 2, корп. 4, лит. А