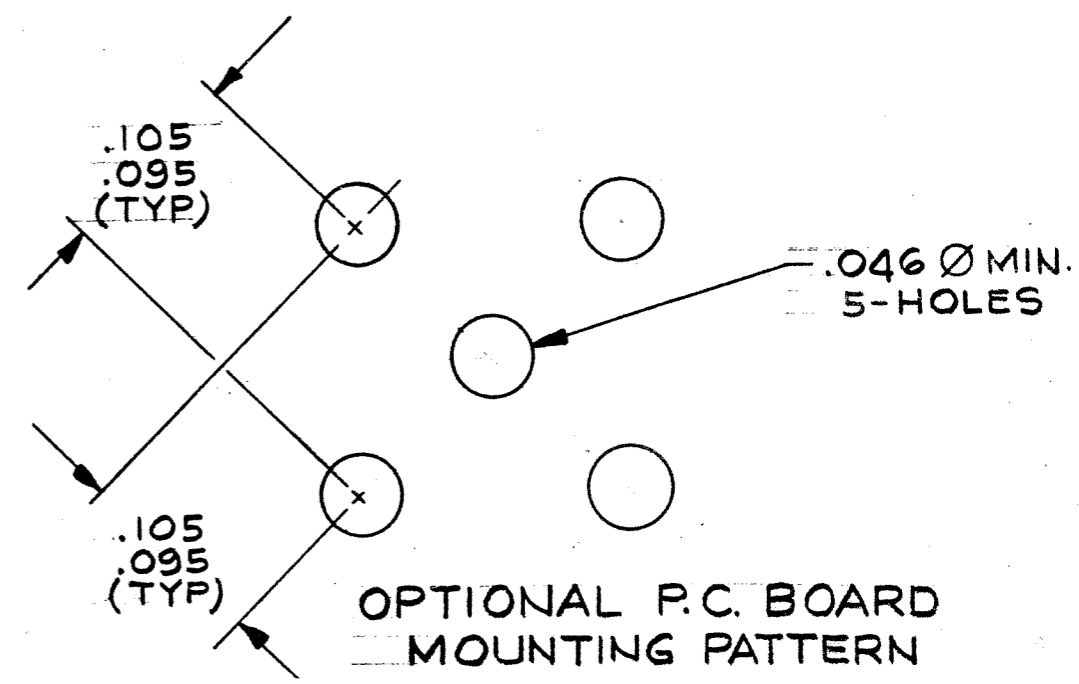
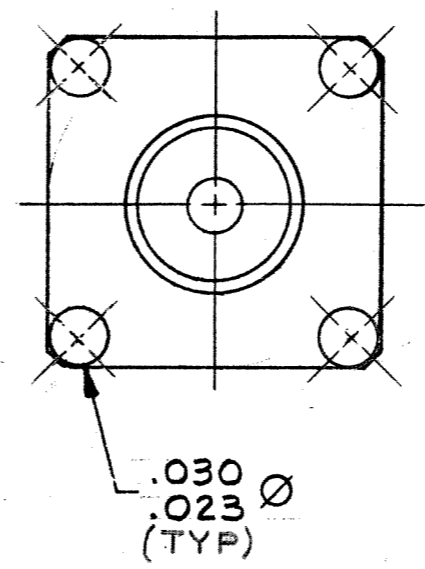
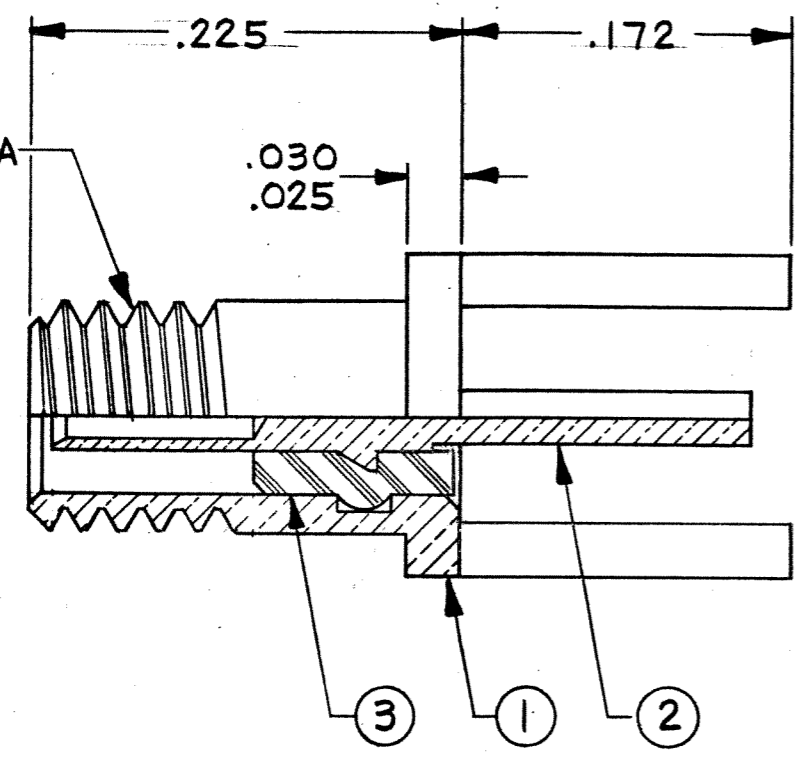


REVISIONS					
ZONE	LTR	ECN	DESCRIPTION	DATE	APPROVED
	D	23403	REVISED & REDRAWN (ORIGINALLY WAS ON 141-0004-0001-CDM)	10-12-78	BAH
	E	34606	.005/.015 WAS: .010/.020	6-1-93	PS
	F	38534	REVISION UPDATE	1-28-99	PS
	G1		UPDATE PER ECO-10-013761	22 JUN 10	MJS



NOTES : UNLESS OTHERWISE SPECIFIED

- MATES WITH ALL LEPRA/CON 142 SCREW-ON SERIES PLUGS.
- ALL METALLIC PARTS ARE GOLD PLATED PER MIL-G-45204, TYPE II, GRADE C, CLASS I.

QTY.	DESCRIPTION	MATERIAL	ITEM NO.
1	INSULATOR	TEFLON L-P-403	3
1	P.C. CONTACT SOCKET	BRASS QQ-B-626	2
1	P.C. HOUSING	BRASS QQ-B-626	1

PARTS LIST			
UNLESS OTHERWISE SPECIFIED DIMENSIONS ARE IN INCHES TOLERANCES ARE: FRACTIONS DECIMALS ANGLES ± .XX ± .010± .XXX ±		CONTRACT NO.	
MATERIAL SEE PARTS LIST		APPROVALS DRAWN M. PAVICO CHECKED G.E. HARTZICK PR. ENG. BAH	DATE 5-31-78 7-24-79 10-11-78
FINISH 2.		<b>MALCO</b> A MICRODOT COMPANY, INC. 220 PASADENA AVE., SO. PASADENA, CALIF. 91030	
NEXT ASSY		<b>PRINTED CIRCUIT RECEPTACLE LEPRA/CON 141-0004-0001</b> PROD. CODE 946 CODE CD	
USED ON		SIZE <b>B</b>	CODE IDENT NO. <b>98278</b>
APPLICATION		DRAWING NO. <b>1-1532006-3</b>	
DO NOT SCALE DRAWING		SCALE 10:1	
		SHEET 1 OF 1	

Компания «Океан Электроники» предлагает заключение долгосрочных отношений при поставках импортных электронных компонентов на взаимовыгодных условиях!

Наши преимущества:

- Поставка оригинальных импортных электронных компонентов напрямую с производств Америки, Европы и Азии, а так же с крупнейших складов мира;
- Широкая линейка поставок активных и пассивных импортных электронных компонентов (более 30 млн. наименований);
- Поставка сложных, дефицитных, либо снятых с производства позиций;
- Оперативные сроки поставки под заказ (от 5 рабочих дней);
- Экспресс доставка в любую точку России;
- Помощь Конструкторского Отдела и консультации квалифицированных инженеров;
- Техническая поддержка проекта, помощь в подборе аналогов, поставка прототипов;
- Поставка электронных компонентов под контролем ВП;
- Система менеджмента качества сертифицирована по Международному стандарту ISO 9001;
- При необходимости вся продукция военного и аэрокосмического назначения проходит испытания и сертификацию в лаборатории (по согласованию с заказчиком);
- Поставка специализированных компонентов военного и аэрокосмического уровня качества (Xilinx, Altera, Analog Devices, Intersil, Interpoint, Microsemi, Actel, Aeroflex, Peregrine, VPT, Syfer, Eurofarad, Texas Instruments, MS Kennedy, Miteq, Cobham, E2V, MA-COM, Hittite, Mini-Circuits, General Dynamics и др.);

Компания «Океан Электроники» является официальным дистрибьютором и эксклюзивным представителем в России одного из крупнейших производителей разъемов военного и аэрокосмического назначения «JONHON», а так же официальным дистрибьютором и эксклюзивным представителем в России производителя высокотехнологичных и надежных решений для передачи СВЧ сигналов «FORSTAR».



## JONHON

«JONHON» (основан в 1970 г.)

Разъемы специального, военного и аэрокосмического назначения:

(Применяются в военной, авиационной, аэрокосмической, морской, железнодорожной, горно- и нефтедобывающей отраслях промышленности)

«FORSTAR» (основан в 1998 г.)

ВЧ соединители, коаксиальные кабели, кабельные сборки и микроволновые компоненты:

(Применяются в телекоммуникациях гражданского и специального назначения, в средствах связи, РЛС, а так же военной, авиационной и аэрокосмической отраслях промышленности).



Телефон: 8 (812) 309-75-97 (многоканальный)

Факс: 8 (812) 320-03-32

Электронная почта: [ocean@oceanchips.ru](mailto:ocean@oceanchips.ru)

Web: <http://oceanchips.ru/>

Адрес: 198099, г. Санкт-Петербург, ул. Калинина, д. 2, корп. 4, лит. А