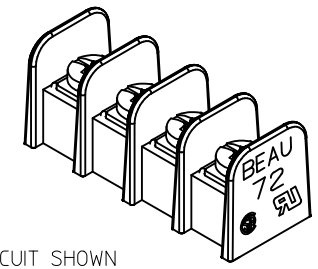
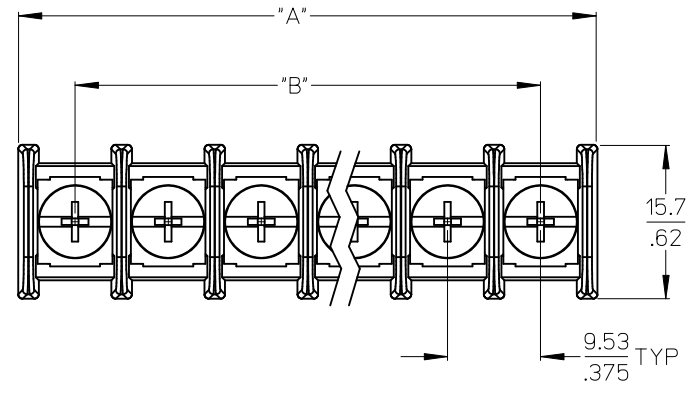
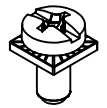
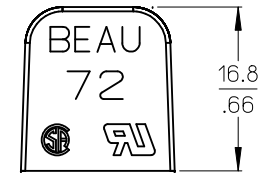
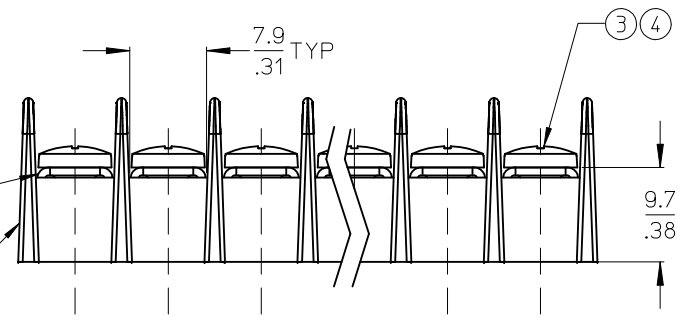


| NO. OF CIRCUITS | DIM. "A" | | DIM. "B" | | ASSEMBLY MATERIAL NO. (STD. -C) | ASSEMBLY MATERIAL NO. (-C-50 OPT) |
|-----------------|----------|------|----------|-------|---------------------------------|-----------------------------------|
| | mm | in | mm | in | | |
| 02 | 21.1 | 0.83 | 9.53 | 0.375 | 387200302 | 387202302 |
| 03 | 30.6 | 1.21 | 19.05 | 0.750 | 387200303 | 387202303 |
| 04 | 40.2 | 1.58 | 28.58 | 1.125 | 387200304 | 387202304 |
| 05 | 49.7 | 1.96 | 38.10 | 1.500 | 387200305 | 387202305 |
| 06 | 59.2 | 2.33 | 47.63 | 1.875 | 387200306 | 387202306 |
| 07 | 68.8 | 2.71 | 57.15 | 2.250 | 387200307 | 387202307 |
| 08 | 78.3 | 3.08 | 66.68 | 2.625 | 387200308 | 387202308 |
| 09 | 87.8 | 3.46 | 76.20 | 3.000 | 387200309 | 387202309 |
| 10 | 97.3 | 3.83 | 85.73 | 3.375 | 387200310 | 387202310 |
| 11 | 106.8 | 4.21 | 95.25 | 3.750 | 387200311 | 387202311 |
| 12 | 116.4 | 4.58 | 104.78 | 4.125 | 387200312 | 387202312 |
| 13 | 125.9 | 4.96 | 114.30 | 4.500 | 387200313 | 387202313 |
| 14 | 135.4 | 5.33 | 123.83 | 4.875 | 387200314 | 387202314 |
| 15 | 145.0 | 5.71 | 133.35 | 5.250 | 387200315 | 387202315 |
| 16 | 154.5 | 6.08 | 142.88 | 5.625 | 387200316 | 387202316 |
| 17 | 164.0 | 6.46 | 152.40 | 6.000 | 387200317 | 387202317 |
| 18 | 173.5 | 6.83 | 161.93 | 6.375 | 387200318 | 387202318 |
| 19 | 183.1 | 7.21 | 171.45 | 6.750 | 387200319 | 387202319 |
| 20 | 192.6 | 7.58 | 180.89 | 7.125 | 387200320 | 387202320 |
| 21 | 202.1 | 7.96 | 190.50 | 7.500 | 387200321 | 387202321 |
| 22 | 211.6 | 8.33 | 200.03 | 7.875 | 387200322 | 387202322 |
| 23 | 221.1 | 8.71 | 209.55 | 8.250 | 387200323 | 387202323 |
| 24 | 230.7 | 9.08 | 219.08 | 8.625 | 387200324 | 387202324 |
| 25 | 240.2 | 9.46 | 228.60 | 9.000 | 387200325 | 387202325 |
| 26 | 249.7 | 9.83 | 238.13 | 9.375 | 387200326 | 387202326 |



4 CIRCUIT SHOWN
SCALE 1.5:1



(B) REF. -50 OPT. SCREW (ITEM 4)
(WHERE APPLICABLE)

NOTES:

1. MATERIAL: SEE TABLE.
2. FINISHES: SEE TABLE.
3. PRODUCT SPECIFICATION: NOT REQUIRED.
4. ROHS COMPLIANT.

| ITEM | QTY. | DESCRIPTION | MATERIAL | FINISH |
|------|------|---|-----------------|--------------------|
| 4 | XX | SCREW W/WASHER, #6-32X.250 PAN, PH/SL (-50 OPT) | STEEL | ZN, CLEAR CHROMATE |
| 3 | XX | SCREW, #6-32X.250 BHD PH/SL (STANDARD) | STEEL | ZN, CLEAR CHROMATE |
| 2 | XX | TERMINAL, CB | BRASS | TIN PLATE |
| 1 | 1 | SR BTS INSULATOR, CB MO C | POLYESTER (PBT) | BLACK |

ADD -C-50 MAT. NUMB.
EC NO: WNA2012-0001
DRAWN: JENC INAS 2011/07/04
CHKD: JMACNEIL
APPR: JMACNEIL 2011/09/07
DESCRIPTION

QUALITY SYMBOLS
▽=0
▽=0

GENERAL TOLERANCES (UNLESS SPECIFIED)

| | mm | INCH |
|----------|--------|--------|
| 4 PLACES | ± --- | ± --- |
| 3 PLACES | ± --- | ± .005 |
| 2 PLACES | ± 0.13 | ± .01 |
| 1 PLACE | ± 0.3 | ± --- |

ANGULAR ± 2°

DRAFT WHERE APPLICABLE
MUST REMAIN
WITHIN DIMENSIONS

DIMENSION STYLE
MM/IN

SCALE
2:1

DESIGN UNITS
INCH

THIRD ANGLE PROJECTION

DRAWN BY J. ENCINAS DATE 2009/08/17
CHECKED BY C. YORK DATE 2009/08/17
APPROVED BY J. MACNEIL DATE 2009/08/17

TITLE
9.53MM [.375"] SR BTS
CB ASSY., NO MTG. ENDS

MATERIAL NO. SEE CHART
DOCUMENT NO. SD-38720-013

SHEET NO. 1 OF 1

THIS DRAWING CONTAINS INFORMATION THAT IS PROPRIETARY TO MOLEX INCORPORATED AND SHOULD NOT BE USED WITHOUT WRITTEN PERMISSION

Компания «Океан Электроники» предлагает заключение долгосрочных отношений при поставках импортных электронных компонентов на взаимовыгодных условиях!

Наши преимущества:

- Поставка оригинальных импортных электронных компонентов напрямую с производств Америки, Европы и Азии, а так же с крупнейших складов мира;
- Широкая линейка поставок активных и пассивных импортных электронных компонентов (более 30 млн. наименований);
- Поставка сложных, дефицитных, либо снятых с производства позиций;
- Оперативные сроки поставки под заказ (от 5 рабочих дней);
- Экспресс доставка в любую точку России;
- Помощь Конструкторского Отдела и консультации квалифицированных инженеров;
- Техническая поддержка проекта, помощь в подборе аналогов, поставка прототипов;
- Поставка электронных компонентов под контролем ВП;
- Система менеджмента качества сертифицирована по Международному стандарту ISO 9001;
- При необходимости вся продукция военного и аэрокосмического назначения проходит испытания и сертификацию в лаборатории (по согласованию с заказчиком);
- Поставка специализированных компонентов военного и аэрокосмического уровня качества (Xilinx, Altera, Analog Devices, Intersil, Interpoint, Microsemi, Actel, Aeroflex, Peregrine, VPT, Syfer, Eurofarad, Texas Instruments, MS Kennedy, Miteq, Cobham, E2V, MA-COM, Hittite, Mini-Circuits, General Dynamics и др.);

Компания «Океан Электроники» является официальным дистрибьютором и эксклюзивным представителем в России одного из крупнейших производителей разъемов военного и аэрокосмического назначения «JONHON», а так же официальным дистрибьютором и эксклюзивным представителем в России производителя высокотехнологичных и надежных решений для передачи СВЧ сигналов «FORSTAR».



JONHON

«JONHON» (основан в 1970 г.)

Разъемы специального, военного и аэрокосмического назначения:

(Применяются в военной, авиационной, аэрокосмической, морской, железнодорожной, горно- и нефтедобывающей отраслях промышленности)

«FORSTAR» (основан в 1998 г.)

ВЧ соединители, коаксиальные кабели,
кабельные сборки и микроволновые компоненты:

(Применяются в телекоммуникациях гражданского и специального назначения, в средствах связи, РЛС, а так же военной, авиационной и аэрокосмической отраслях промышленности).



Телефон: 8 (812) 309-75-97 (многоканальный)

Факс: 8 (812) 320-03-32

Электронная почта: ocean@oceanchips.ru

Web: <http://oceanchips.ru/>

Адрес: 198099, г. Санкт-Петербург, ул. Калинина, д. 2, корп. 4, лит. А