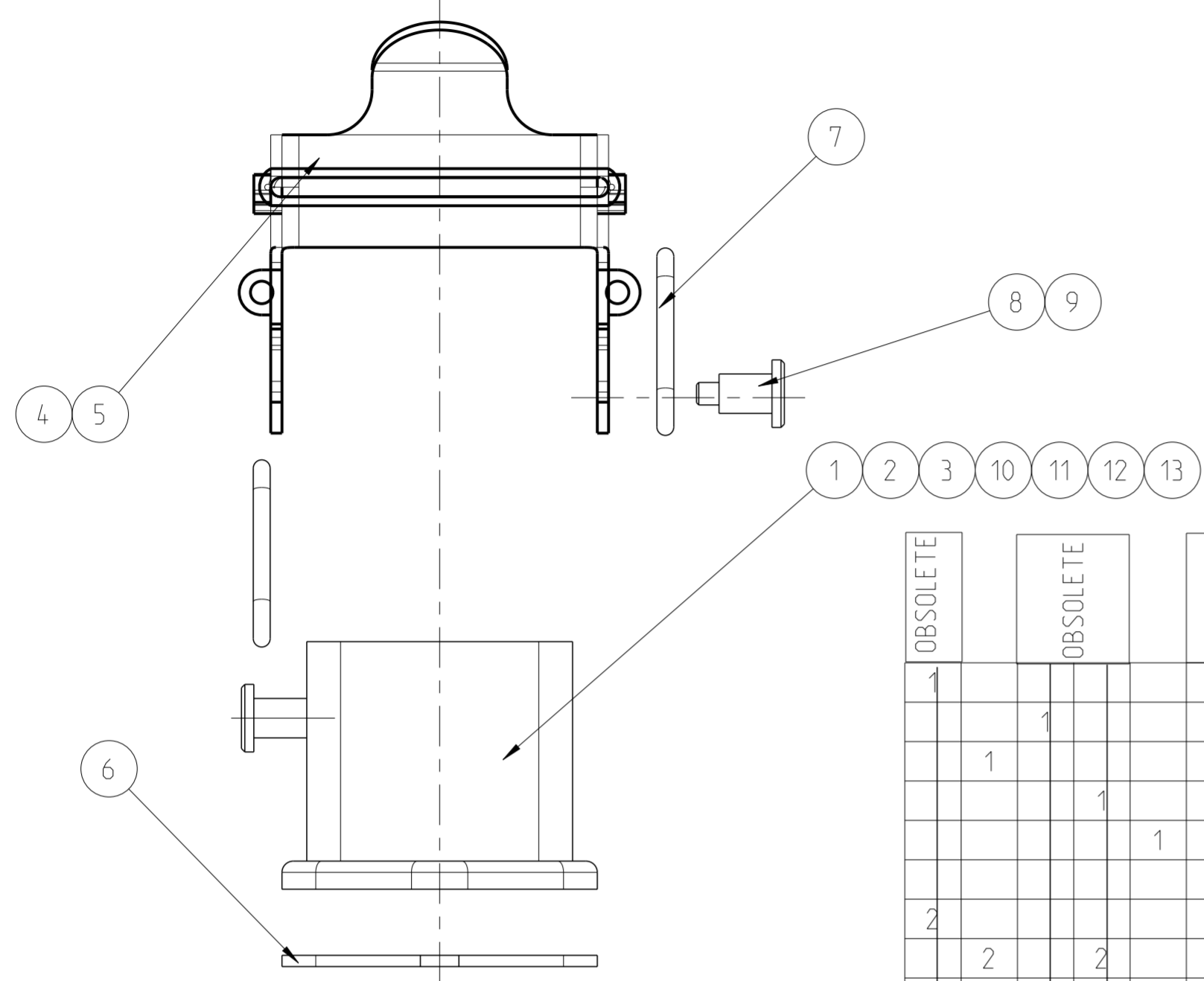


LOC	DIST	REVISIONS	P	LTR	DESCRIPTION	DATE	DWN	APVD
A1	-		A11		REVISED PER ECO-11-005150	31MAR2011	RK	HMR
			A12		ECR-16-015318	16AUG2017	GR	MKO



- NOTES
- PART SHALL BE FREE AND CLEAN OF BURRS AND OTHER FOREIGN MATERIAL
 - PACKAGING: QUANTITY 10 PIECES
 - SPECIAL PACKAGING: PACKAGING UNIT: 100 PIECES

OBSOLETE	OBSOLETE	OBSOLETE	DESCRIPTION	MATERIAL	SURFACE	COLOR	ITEM	NOTES						
1			SURFACE MOUNTED HOUSING BOTTOM ENTRY	ZINC DICAST	CHROMOLUX-K-BLUE CHR.	METALLIC SILVER	15							
	1		SURFACE MOUNTED HOUSING BOTTOM ENTRY	ZINC DICAST		BLACK	14							
		1	SURFACE MOUNTED HOUSING BOTTOM ENTRY	ZINC DICAST		BLUE	13							
		1	SURFACE MOUNTED HOUSING BOTTOM ENTRY	ZINC DICAST	CHROMOLUX-K-BLUE CHR.	BLANC	12							
		1	SURFACE MOUNTED HOUSING BOTTOM ENTRY	ZINC DICAST		GREY	11							
		1	SURFACE MOUNTED HOUSING BOTTOM ENTRY	ZINC DICAST		WITHOUT VARNISH	10							
2		2	FIXING BOLT	STAINL. STEEL			9							
	2	2	FIXING BOLT	STEEL	ZINC PLATED	BLACK	8							
2	2	2	CLIP SPRING	STAINL. STEEL			7							
	1	1	FLANGE SEAL	NEOPRENE		BLACK	6							
1		1	SIDE CLIP	STAINL. STEEL			5							
	1	1	SIDE CLIP	STEEL	ZINC PLATED	BLUE	4							
		1	SURFACE MOUNTED HOUSING BOTTOM ENTRY	ZINC DICAST		WHITE ALU.	3							
		1	SURFACE MOUNTED HOUSING BOTTOM ENTRY	ZINC DICAST		BLACK	2							
		1	SURFACE MOUNTED HOUSING BOTTOM ENTRY	ZINC DICAST		GREY	1							
0-7	0-6	0-5	0-4	0-3	0-2	0-1	6-2	2-2	1-2					

THIS DRAWING IS A CONTROLLED DOCUMENT.		DWN R. SCHNEIDER 09MAR2010	TE Connectivity	
DIMENSIONS: mm		CHK T. SCHNURPEIL 09MAR2010	NAME SURFACE MOUNTED HOUSING BOTTOM ENTRY ASSY HA.3	
TOLERANCES UNLESS OTHERWISE SPECIFIED: 0 PLC ± 1 PLC ± 2 PLC ± 3 PLC ± 4 PLC ± ANGLES ±° FINISH		APVD - PRODUCT SPEC - APPLICATION SPEC - WEIGHT -	SIZE A2	CAGE CODE 00779
MATERIAL		CUSTOMER DRAWING	DRAWING NO G-1102105	RESTRICTED TO -
		SCALE 5:1	SHEET 1 OF 1	REV A12

Компания «Океан Электроники» предлагает заключение долгосрочных отношений при поставках импортных электронных компонентов на взаимовыгодных условиях!

Наши преимущества:

- Поставка оригинальных импортных электронных компонентов напрямую с производств Америки, Европы и Азии, а так же с крупнейших складов мира;
- Широкая линейка поставок активных и пассивных импортных электронных компонентов (более 30 млн. наименований);
- Поставка сложных, дефицитных, либо снятых с производства позиций;
- Оперативные сроки поставки под заказ (от 5 рабочих дней);
- Экспресс доставка в любую точку России;
- Помощь Конструкторского Отдела и консультации квалифицированных инженеров;
- Техническая поддержка проекта, помощь в подборе аналогов, поставка прототипов;
- Поставка электронных компонентов под контролем ВП;
- Система менеджмента качества сертифицирована по Международному стандарту ISO 9001;
- При необходимости вся продукция военного и аэрокосмического назначения проходит испытания и сертификацию в лаборатории (по согласованию с заказчиком);
- Поставка специализированных компонентов военного и аэрокосмического уровня качества (Xilinx, Altera, Analog Devices, Intersil, Interpoint, Microsemi, Actel, Aeroflex, Peregrine, VPT, Syfer, Eurofarad, Texas Instruments, MS Kennedy, Miteq, Cobham, E2V, MA-COM, Hittite, Mini-Circuits, General Dynamics и др.);

Компания «Океан Электроники» является официальным дистрибьютором и эксклюзивным представителем в России одного из крупнейших производителей разъемов военного и аэрокосмического назначения «**JONHON**», а так же официальным дистрибьютором и эксклюзивным представителем в России производителя высокотехнологичных и надежных решений для передачи СВЧ сигналов «**FORSTAR**».



JONHON

«**JONHON**» (основан в 1970 г.)

Разъемы специального, военного и аэрокосмического назначения:

(Применяются в военной, авиационной, аэрокосмической, морской, железнодорожной, горно- и нефтедобывающей отраслях промышленности)

«**FORSTAR**» (основан в 1998 г.)

ВЧ соединители, коаксиальные кабели, кабельные сборки и микроволновые компоненты:

(Применяются в телекоммуникациях гражданского и специального назначения, в средствах связи, РЛС, а так же военной, авиационной и аэрокосмической отраслях промышленности).



Телефон: 8 (812) 309-75-97 (многоканальный)

Факс: 8 (812) 320-03-32

Электронная почта: ocean@oceanchips.ru

Web: <http://oceanchips.ru/>

Адрес: 198099, г. Санкт-Петербург, ул. Калинина, д. 2, корп. 4, лит. А