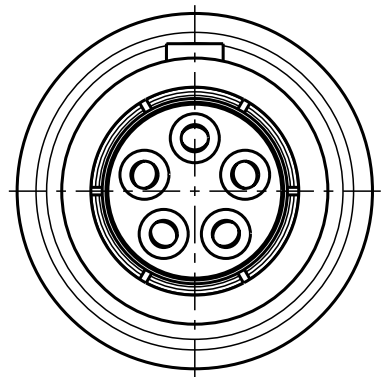


Für diese Unterlage behalten wir uns alle Rechte vor, auch für den Fall der Patentverletzung oder Gebrauchsmusterinfraktion. Sie darf ohne unsere vorherige schriftliche Zustimmung weder vervielfältigt noch sonstwie benutzt, nach Dritten zugänglich gemacht werden.

Nur rot gestempelte oder auf Laufkarte gedruckte Dokumente unterliegen dem Änderungsdienst und sind zur Fertigung freigegeben. Only red stamped or on jobcard printed documents are managed. These documents are approved for production.

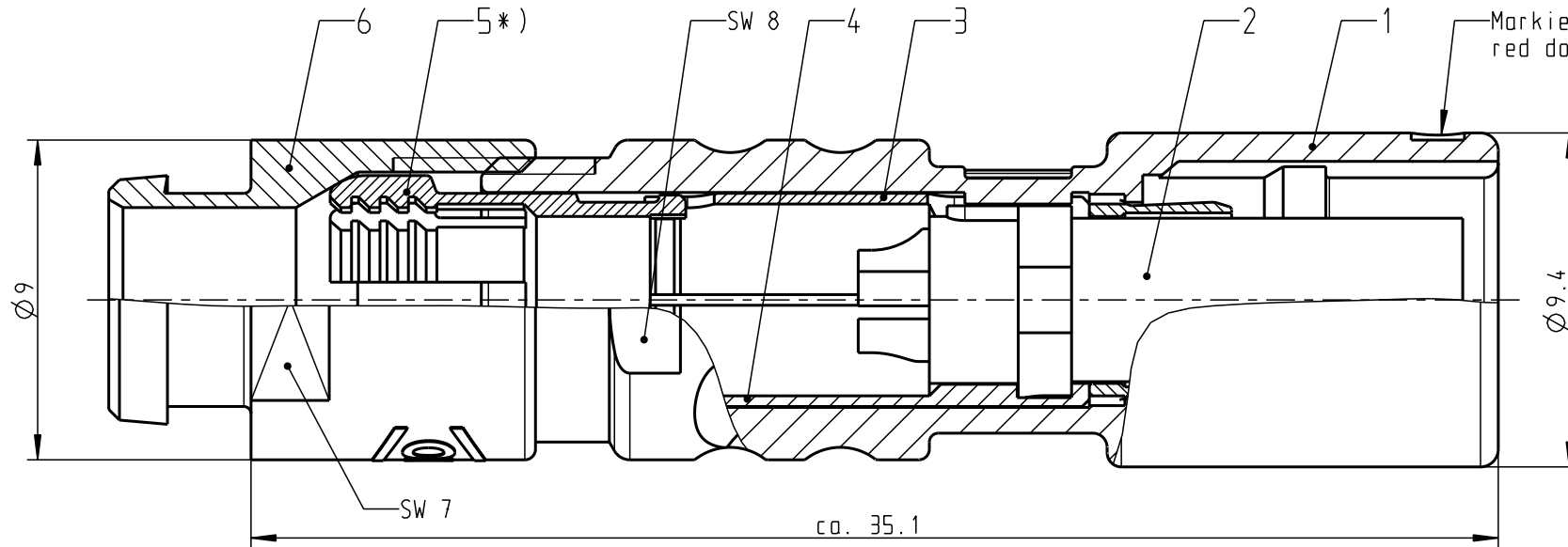
All Rights reserved, including possible patents or trademarks. Documents shall not be provided to a third party or duplicated in any form without prior written permission.

CAD: Pro/ENGINEER

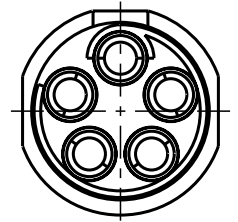


K20LOC -

Anzugsdrehmoment: 0.6 Nm
torque value

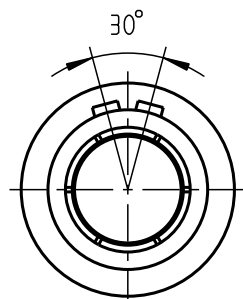


Markierungspunkt
red dot

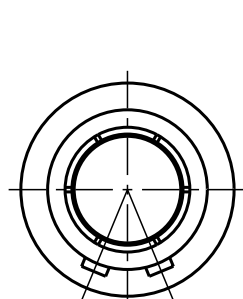


Nur Isolierkörper dargestellt!
View only isolation body!

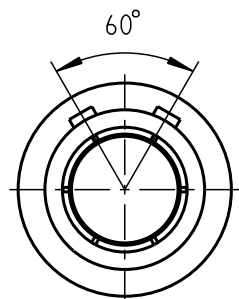
Ansicht der Kodierungen in Richtung "A" !
M 3:1 (Nur Gehäuse dargestellt)
view of codings in direction "A" !
M 3:1 (only housing shown)



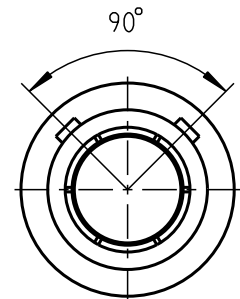
K20LAC -



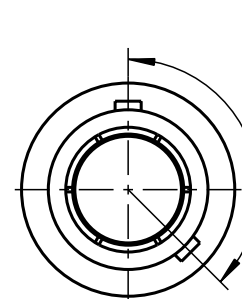
K20LCC -



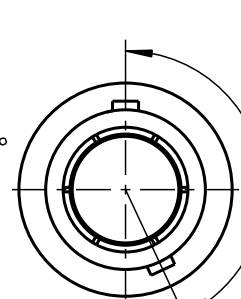
K20LFC -



K20LJC -

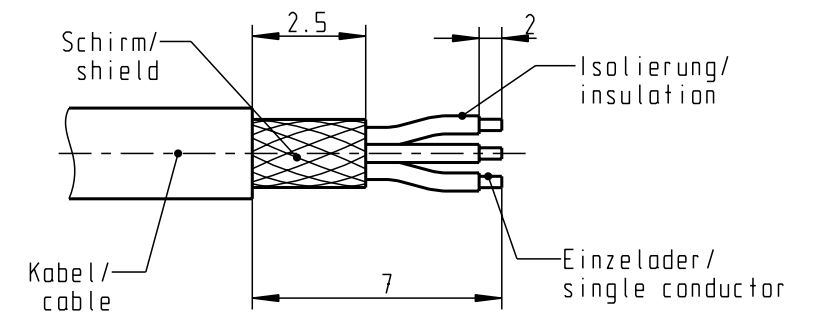


K20LVC -



K20LYC -

empfohlene Abisolierlänge/
recommended Cable Preparation



Knickschutztülle separat bestellen!
Cable Bend Relief must be ordered separately!

*) Darstellung nur Beispiel!
figure on only for example!

Technische Daten/Technical Data:

Werkstoffe/Materials:
Gehäuse/Housing:

Cu-Legierung
/Cu-alloy
Cu-Legierung
/cu alloy
PEEK

Kontakte/Contacts:

Isolierkörper/Insulation Body:

Oberflächen/Surfaces:
Gehäuse/Housing

matt verchromt
matt chrome-plated
gal. Au

Kontakte/Contacts:

Schutzart im gesteckten Zustand: IP 50
/Protection Class in mated
condition

KontaktØ /ContactØ:
Anschluß/Termination:
Löt/Solder

Ø 0.7 mm
0.38mm²
AWG 22

Prüfspannung/Test Voltage:

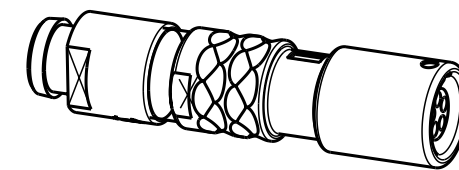
0.6 kV AC (SAE AS13441)

Strombelastung/Current Load:
Einzelkontakte/single contacts

7 A

Bei allen hier dargestellten Steckverbindern
handelt es sich nach DIN EN 61984:2009
um Steckverbinder ohne Schaltleistung (COC) !

All shown connectors are according
to DIN EN 61984:2009
connectors without breaking capacity (COC)!



K20L.C-P05LFG0-2200	> 1.5 - 2.2 mm
K20L.C-P05LFG0-3200	> 2.0 - 3.2 mm
K20L.C-P05LFG0-4200	> 3.0 - 4.2 mm
K20L.C-P05LFG0-5200	> 4.0 - 5.2 mm
Artikel Nr. part number	KabelØ cableØ

Allgemeintoleranzen nach DIN ISO 2768-mK Tolerierung nach DIN ISO 8015		Rohteil: hierzu Stückliste		Rohgew.:	PE-Modell-Nr.:
2013 Tag		Name		CAD-Nr.:	Bl.:
Bearb. 03.04.		Träger		00054568	
Gepr.				Benennung: Kabelteil cpl. In-Line Receptacle	
Norm.				Maßstab: 3:1	
		Zeichnungs Nr.:		Vervielf. Pause	
		K20L.C-P05LFG0-..00		Nr.	
And-zust.		Ersatz für:			
Aend.-Mitt.	Datum	otto dunkel gmbh			
Name					

Компания «Океан Электроники» предлагает заключение долгосрочных отношений при поставках импортных электронных компонентов на взаимовыгодных условиях!

Наши преимущества:

- Поставка оригинальных импортных электронных компонентов напрямую с производств Америки, Европы и Азии, а так же с крупнейших складов мира;
- Широкая линейка поставок активных и пассивных импортных электронных компонентов (более 30 млн. наименований);
- Поставка сложных, дефицитных, либо снятых с производства позиций;
- Оперативные сроки поставки под заказ (от 5 рабочих дней);
- Экспресс доставка в любую точку России;
- Помощь Конструкторского Отдела и консультации квалифицированных инженеров;
- Техническая поддержка проекта, помощь в подборе аналогов, поставка прототипов;
- Поставка электронных компонентов под контролем ВП;
- Система менеджмента качества сертифицирована по Международному стандарту ISO 9001;
- При необходимости вся продукция военного и аэрокосмического назначения проходит испытания и сертификацию в лаборатории (по согласованию с заказчиком);
- Поставка специализированных компонентов военного и аэрокосмического уровня качества (Xilinx, Altera, Analog Devices, Intersil, Interpoint, Microsemi, Actel, Aeroflex, Peregrine, VPT, Syfer, Eurofarad, Texas Instruments, MS Kennedy, Miteq, Cobham, E2V, MA-COM, Hittite, Mini-Circuits, General Dynamics и др.);

Компания «Океан Электроники» является официальным дистрибьютором и эксклюзивным представителем в России одного из крупнейших производителей разъемов военного и аэрокосмического назначения «**JONHON**», а так же официальным дистрибьютором и эксклюзивным представителем в России производителя высокотехнологичных и надежных решений для передачи СВЧ сигналов «**FORSTAR**».



JONHON

«**JONHON**» (основан в 1970 г.)

Разъемы специального, военного и аэрокосмического назначения:

(Применяются в военной, авиационной, аэрокосмической, морской, железнодорожной, горно- и нефтедобывающей отраслях промышленности)

«**FORSTAR**» (основан в 1998 г.)

ВЧ соединители, коаксиальные кабели,
кабельные сборки и микроволновые компоненты:

(Применяются в телекоммуникациях гражданского и специального назначения, в средствах связи, РЛС, а так же военной, авиационной и аэрокосмической отраслях промышленности).



Телефон: 8 (812) 309-75-97 (многоканальный)

Факс: 8 (812) 320-03-32

Электронная почта: ocean@oceanchips.ru

Web: <http://oceanchips.ru/>

Адрес: 198099, г. Санкт-Петербург, ул. Калинина, д. 2, корп. 4, лит. А