

K-No.: 22695
 K-Nr.:

Current Transformer / Wechselstromwandler

 Date: 09.12.2010
 Datum:

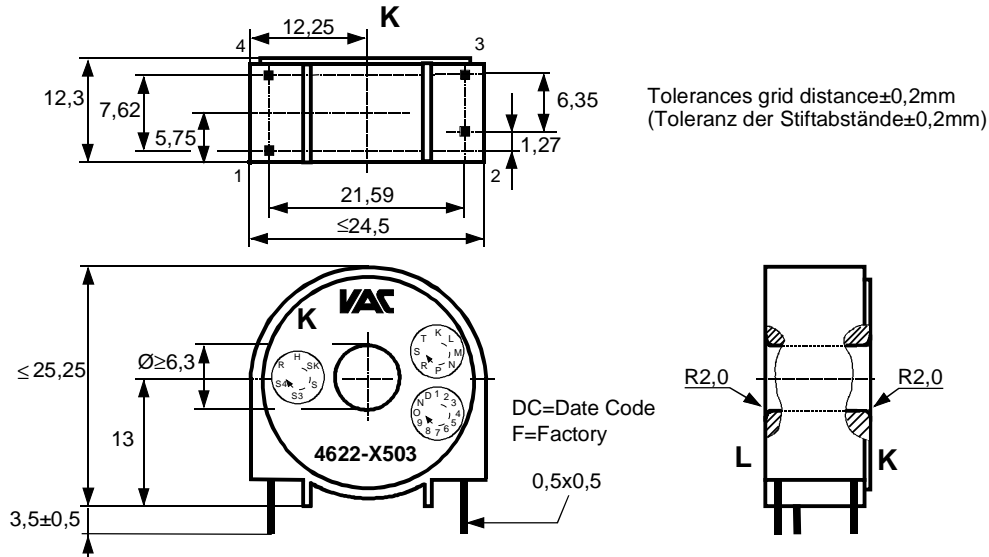
 Customer: Typenelement / Standard Type
 Kunde

 Customers part
 Kd. Sach Nr.:

 Page 1 von 2
 Seite of

 Mechanical outline (mm): General tolerances DIN ISO 2768-c
 Maßbild Freimaßtoleranz

 Connections:
 Anschlüsse:

 Dummy pins: no.2+3
 Leerstifte: Nr. 2+3

 Schematic diagram
 Anschlußschema:

 Operational data/characteristic data (nominal values):
 Betriebsdaten/Charakteristische Daten (Richtwerte):

$$R_{Cu2} = 114 \Omega$$

Siehe Bemerkung 3) auf Seite 2 / see remark 3) on page 2

 ambient temperature / Umgebungstemperatur: $-40^{\circ}\text{C} \dots +70^{\circ}\text{C}$
 storage temperature / Lagertemperatur: $-40^{\circ}\text{C} \dots +80^{\circ}\text{C}$

 Inspection: (V: 100%-Test; AQL...: DIN ISO 2859-Teil1)
 Prüfung:

- 1) (AQL 1/S4) M3014: $U_{p,eff} = 4,0 \text{ kV}$, 2 s , N2 to/gegen currentwinding ($\varnothing 6,0\text{mm}$)/Durchsteckdorn
- 2) (AQL 0,25) M3011/1: $L_2 = 238 \text{ H} \pm 30\%$, $f = 50 \text{ Hz}$, $U_{AC,eff} = 500 \text{ mV}$
- 3) (V) M3011/6 special measuring (current transformer measuring instrument N4):
 Sonderprüfung (Stromtrafoprüfgerät N4):
 Polarity / Turns ratio: Tolerance $\pm 1\%$ ($\pm 20 \text{ turns}$)
 Polarität / Übersetzungsverhältnis: Toleranz ($\pm 20 \text{ Wdg.}$)
- 4) (AQL 1/S4) M3200: Mechanical test
 Mechanische Prüfung
- 5) (Fix05) M3290: Solderability test acc 1
 Lötbarkeitstest nach 1

 See page 2
 Siehe Seite 2

Applicable documents: Housing material, casting resin and wire UL – listed

Weitere Vorschriften: Gehäusewerkstoff, Gießharz und Draht UL-gelistet

date	name	index	amendment
09.12.10	Ert.	81	Remark 3) on page 2 implemented. Lapidary change
29.04.09	HL	81	Write error: Characteristic data, $R_B = 30 \Omega$ corrected into $R_B = 100 \Omega$.

Hrsg.: KB-E editor	Bearb: HL. designer	KB-PM B: Kei. check	freig.: Pe. released
-----------------------	------------------------	------------------------	-------------------------

K-No.: 22695 K-Nr.:	Current Transformer / Wechselstromwandler	Date: 09.12.2010 Datum:
Customer: Kunde	Typenelement / Standard Type	Customers part Kd. Sach Nr.:
		Page 2 von 2 Seite of

Type test:

Typprüfung:

 1) M3014: $U_{p,eff} = 4,0 \text{ kV}$, 1 min, N2 to/gegen currentwinding ($\varnothing 6,0\text{mm}$)/Durchsteckdorn

 2) HV transient test according to M3064
Stoßspannungsprüfung in Anlehnung an M3064

 N2 to/gegen currentwinding ($\varnothing 6,0\text{mm}$)/Durchsteckdorn

 Settings: 1,2 μs / 50 μs -waveform (Kurvenform)

 Einstellwerte: $U_{p,max} = 6 \text{ kV}$

 Measurements after temperature balance of the test samples at room temperature
Messungen nach Temperaturangleich der Prüflinge an Raumtemperatur

*preliminary/vorläufig

Remark:

Bemerkung

1) This product is protected by one or more patents, including /

Dieses Produkt ist durch eines oder mehrere Patente geschützt, u.a

US 6663815, EP 1105893; US 6580347, EP 1129459, KOR 606514

2) The resistance to alcohols and similar detergents of the component is restricted

When performing washing procedures own tests are recommended.

Das Bauelement besitzt eine eingeschränkte Beständigkeit gegen Alkohole und ähnliche Reinigungsmittel.

Bei Waschprozessen empfehlen wir die Durchführung von eigenen Tests.

3) Dieses Bauelement wurde ursprünglich für Anwendungen mit folgenden typischen Betriebsbedingungen ausgelegt: / This component has been designed for applications where the typical operating conditions are:

 $f = 50 \text{ Hz}$, $I_{max} = 6 \text{ A}$, $R_B = 100 \text{ Ohm}$, $U_B (I_{max}) = 300 \text{ mV}_{rms}$
 $f = 60 \text{ Hz}$, $I_{max} = 20 \text{ A}$, $R_B = 30 \text{ Ohm}$, $U_B (I_{max}) = 300 \text{ mV}_{rms}$

Hiervon abweichende Betriebsbedingungen sind im Einzelfall auf Anfrage zu vereinbaren und in der jeweiligen Schaltung zu erproben / Other than the given conditions have to be agreed upon request and to be tested in the application circuit

 Hrsg.: KB-E
editor

 Bearb.: HL.
designer

 KB-PM B: Kei.
check

 freig.: Pe.
released

Компания «Океан Электроники» предлагает заключение долгосрочных отношений при поставках импортных электронных компонентов на взаимовыгодных условиях!

Наши преимущества:

- Поставка оригинальных импортных электронных компонентов напрямую с производств Америки, Европы и Азии, а так же с крупнейших складов мира;
- Широкая линейка поставок активных и пассивных импортных электронных компонентов (более 30 млн. наименований);
- Поставка сложных, дефицитных, либо снятых с производства позиций;
- Оперативные сроки поставки под заказ (от 5 рабочих дней);
- Экспресс доставка в любую точку России;
- Помощь Конструкторского Отдела и консультации квалифицированных инженеров;
- Техническая поддержка проекта, помощь в подборе аналогов, поставка прототипов;
- Поставка электронных компонентов под контролем ВП;
- Система менеджмента качества сертифицирована по Международному стандарту ISO 9001;
- При необходимости вся продукция военного и аэрокосмического назначения проходит испытания и сертификацию в лаборатории (по согласованию с заказчиком);
- Поставка специализированных компонентов военного и аэрокосмического уровня качества (Xilinx, Altera, Analog Devices, Intersil, Interpoint, Microsemi, Actel, Aeroflex, Peregrine, VPT, Syfer, Eurofarad, Texas Instruments, MS Kennedy, Miteq, Cobham, E2V, MA-COM, Hittite, Mini-Circuits, General Dynamics и др.);

Компания «Океан Электроники» является официальным дистрибьютором и эксклюзивным представителем в России одного из крупнейших производителей разъемов военного и аэрокосмического назначения «JONHON», а так же официальным дистрибьютором и эксклюзивным представителем в России производителя высокотехнологичных и надежных решений для передачи СВЧ сигналов «FORSTAR».



JONHON

«JONHON» (основан в 1970 г.)

Разъемы специального, военного и аэрокосмического назначения:

(Применяются в военной, авиационной, аэрокосмической, морской, железнодорожной, горно- и нефтедобывающей отраслях промышленности)

«FORSTAR» (основан в 1998 г.)

ВЧ соединители, коаксиальные кабели, кабельные сборки и микроволновые компоненты:

(Применяются в телекоммуникациях гражданского и специального назначения, в средствах связи, РЛС, а так же военной, авиационной и аэрокосмической отраслях промышленности).



Телефон: 8 (812) 309-75-97 (многоканальный)

Факс: 8 (812) 320-03-32

Электронная почта: ocean@oceanchips.ru

Web: <http://oceanchips.ru/>

Адрес: 198099, г. Санкт-Петербург, ул. Калинина, д. 2, корп. 4, лит. А