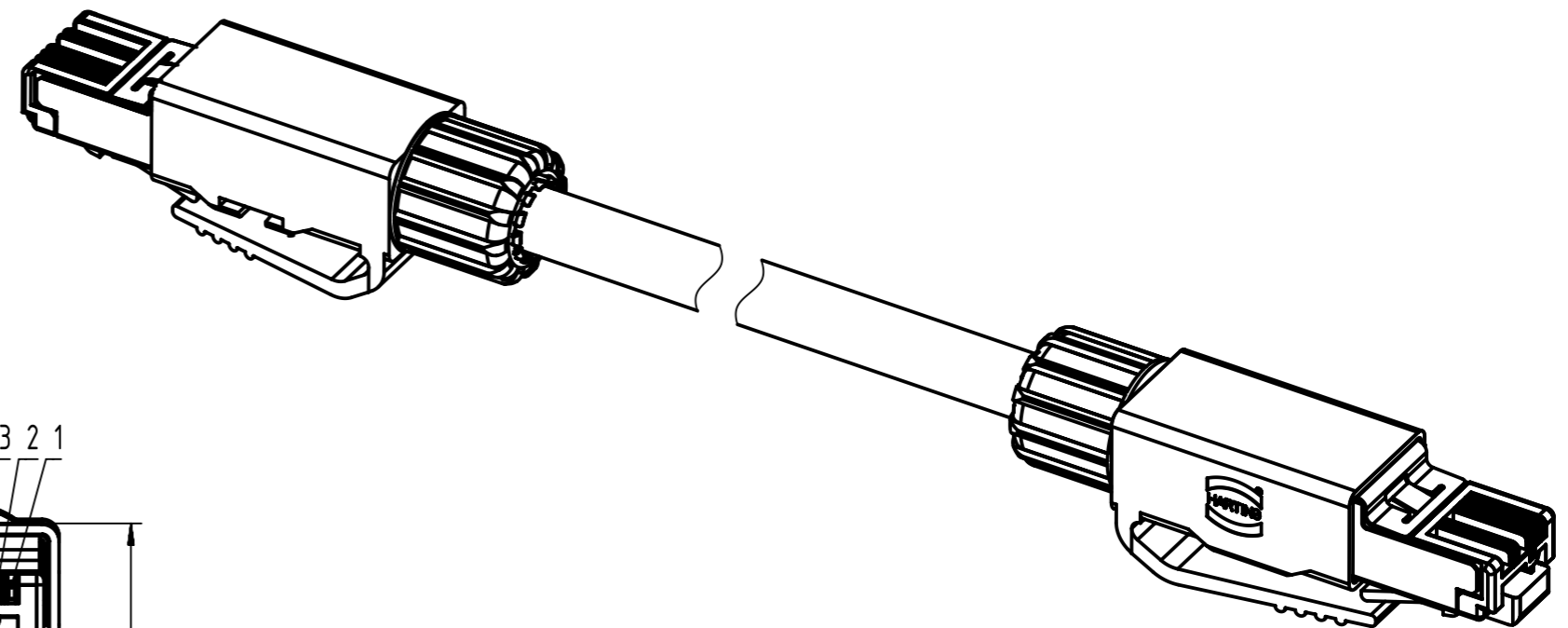
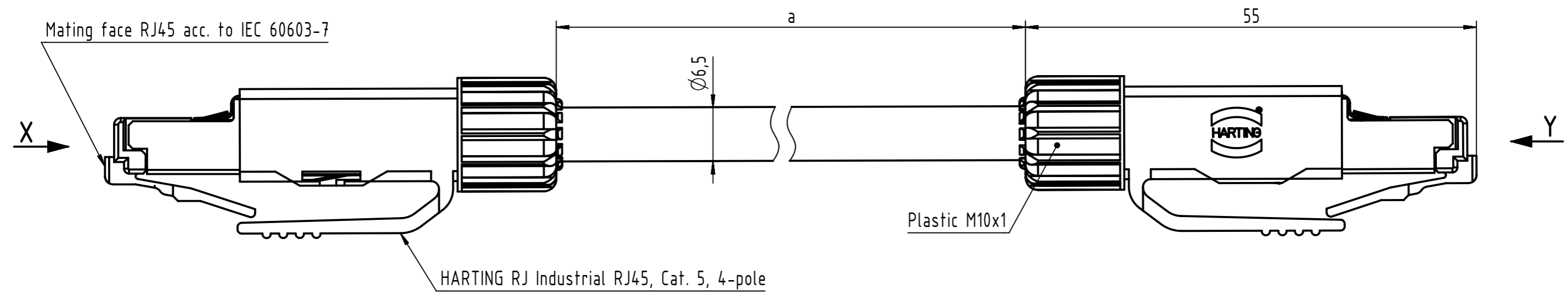


Connector Location A

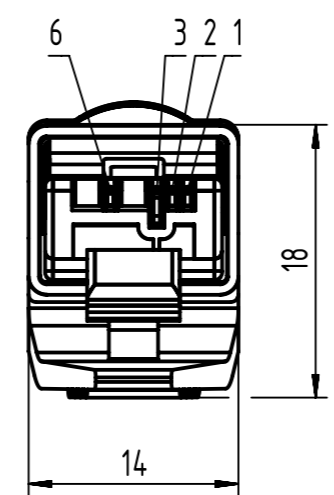
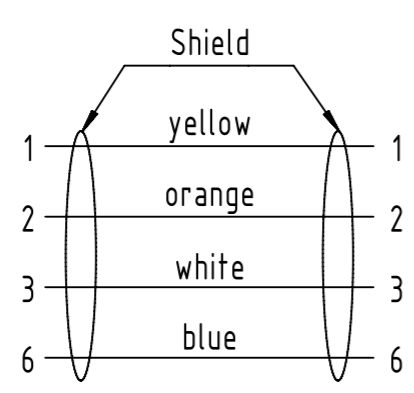
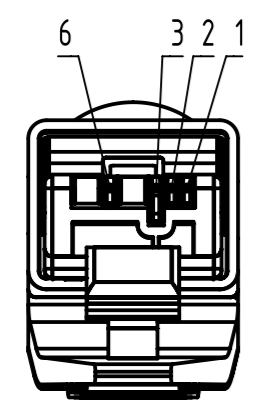
Connector Location B



X  
male

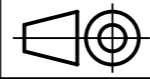

Y  
male

Loading-Plan:



- Protection level: IP20  
- Temperature range: -40°C...+70°C

	All rights reserved		Tech. Character.		Free size tol.		According to production drawing	
	Department HCS - RO		Created by STOCHECIC	Inspected by COSTEA	Standardisation MUNTEANV	Date 2018-01-30	State Final Release	
HARTING Customised Solutions D-32339 Espelkamp		Title RJ Industrial Cable Assembly				Doc-Key / ECM-Nr. 100081047/UGD/027/D 500000130695		
		Type TB	Number 0945751YYYY			Rev. D	Page 1/2	

	1	2	3	4	5	6	7	8			
A											
B	44	09457511161	RJl Ethernet standard cable, AWG22/1, 2x2x0.64, Cat. 5+, PVC, green	100							
	43	09457511160		90							
	42	09457511159		80							
	41	09457511158		70							
	40	09457511157		60							
	39	09457511156		50							
	38	09457511155		40							
	37	09457511154		30							
	36	09457511153		20							
	35	09457511152		15							
	34	09457511151		10							
	33	09457511131		9							
	32	09457511130		8							
C	31	09457511129		7							
	30	09457511128		6							
	29	09457511127		5							
	28	09457511126		4							
	27	09457511125		3							
	26	09457511124		2							
	25	09457511123		1.5							
	24	09457511122		1							
	23	09457511121		0.5							
D	22	09457510061		RJl Ethernet stranded cable, 4xAWG22/7, Cat. 5+, PVC, green	100						
	21	09457510060			90						
	20	09457510059			80						
	19	09457510058			70						
	18	09457510057			60						
	17	09457510056	50								
	16	09457510055	40								
	15	09457510054	30								
	14	09457510053	20								
	13	09457510052	15								
	12	09457510051	10								
	11	09457510031	9								
	10	09457510030	8								
	9	09457510029	7								
	8	09457510028	6								
	7	09457510027	5								
	6	09457510026	4								
	5	09457510025	3								
	4	09457510024	2								
	3	09457510023	1.5								
	2	09457510022	1								
	1	09457510021	0.5								
E											
F											
	Cont. no.	Part no.	Type of cable	Dim. a[m]	67	09457511183	RJl Ethernet trailing cable, AWG22/7, 2x2x0.75, Cat. 5+, PUR, green	100			
					66	09457511182		90			
					65	09457511181		80			
					64	09457511180		70			
					63	09457511179		60			
					62	09457511178		50			
					61	09457511177		40			
					60	09457511176		30			
					59	09457511175		20			
					58	09457511184		18			
					57	09457511174		15			
					56	09457511173		10			
					55	09457511172		9			
					54	09457511171		8			
					53	09457511170		7			
					52	09457511169	6				
					51	09457511168	5				
					50	09457511167	4				
					49	09457511166	3				
					48	09457511165	2				
					47	09457511164	1.5				
					46	09457511163	1				
					45	09457511162	0.5				
					Cont. no.	Part no.	Type of cable	Dim. a[m]			
						All Dimensions in mm	Tech. Character.	Free size tol.	According to production drawing		
						All rights reserved Department HCS - RO	Created by STOCHECIC	Inspected by COSTEA	Standardisation MUNTEANV	Date 2018-01-30	State Final Release
					HARTING Customised Solutions D-32339 Espelkamp		Title RJ Industrial Cable Assembly	Doc-Key / ECM-Nr. 100081047/UGD/027/D 500000130695		Rev. D	Page 2/2
					Type TB	Number 0945751YYYY					

# Mouser Electronics

Authorized Distributor

Click to View Pricing, Inventory, Delivery & Lifecycle Information:

## HARTING:

[09457510023](#) [09457510025](#) [09457510027](#) [09457510051](#) [09457510053](#) [09457511123](#) [09457511125](#)  
[09457511127](#) [09457511151](#) [09457511153](#) [09457511164](#) [09457511166](#) [09457511168](#) [09457511175](#) [09457511173](#)

Компания «Океан Электроники» предлагает заключение долгосрочных отношений при поставках импортных электронных компонентов на взаимовыгодных условиях!

Наши преимущества:

- Поставка оригинальных импортных электронных компонентов напрямую с производств Америки, Европы и Азии, а так же с крупнейших складов мира;
- Широкая линейка поставок активных и пассивных импортных электронных компонентов (более 30 млн. наименований);
- Поставка сложных, дефицитных, либо снятых с производства позиций;
- Оперативные сроки поставки под заказ (от 5 рабочих дней);
- Экспресс доставка в любую точку России;
- Помощь Конструкторского Отдела и консультации квалифицированных инженеров;
- Техническая поддержка проекта, помощь в подборе аналогов, поставка прототипов;
- Поставка электронных компонентов под контролем ВП;
- Система менеджмента качества сертифицирована по Международному стандарту ISO 9001;
- При необходимости вся продукция военного и аэрокосмического назначения проходит испытания и сертификацию в лаборатории (по согласованию с заказчиком);
- Поставка специализированных компонентов военного и аэрокосмического уровня качества (Xilinx, Altera, Analog Devices, Intersil, Interpoint, Microsemi, Actel, Aeroflex, Peregrine, VPT, Syfer, Eurofarad, Texas Instruments, MS Kennedy, Miteq, Cobham, E2V, MA-COM, Hittite, Mini-Circuits, General Dynamics и др.);

Компания «Океан Электроники» является официальным дистрибьютором и эксклюзивным представителем в России одного из крупнейших производителей разъемов военного и аэрокосмического назначения «JONHON», а так же официальным дистрибьютором и эксклюзивным представителем в России производителя высокотехнологичных и надежных решений для передачи СВЧ сигналов «FORSTAR».



## JONHON

«JONHON» (основан в 1970 г.)

Разъемы специального, военного и аэрокосмического назначения:

(Применяются в военной, авиационной, аэрокосмической, морской, железнодорожной, горно- и нефтедобывающей отраслях промышленности)

«FORSTAR» (основан в 1998 г.)

ВЧ соединители, коаксиальные кабели, кабельные сборки и микроволновые компоненты:

(Применяются в телекоммуникациях гражданского и специального назначения, в средствах связи, РЛС, а так же военной, авиационной и аэрокосмической отраслях промышленности).



Телефон: 8 (812) 309-75-97 (многоканальный)

Факс: 8 (812) 320-03-32

Электронная почта: [ocean@oceanchips.ru](mailto:ocean@oceanchips.ru)

Web: <http://oceanchips.ru/>

Адрес: 198099, г. Санкт-Петербург, ул. Калинина, д. 2, корп. 4, лит. А