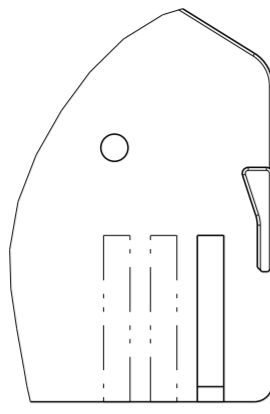


REVISIONS				
P	LTR	DESCRIPTION	DATE	APVD
A1		EGA0-0057-04	13JAN2004	ABR. ZITZ
A2		ECR-06-022860	26SEP2006	ABR. ZITZ
A3		NEW 3D-DRAWING	29DEC2015	MAH. GILC
A4		CHAMFER 0.6x45° REMOVED. 0.4x45° ADDED	19APR2016	MAH. GILC

CODING C-G (GEOMETRY)  
 Kodierung C-G (Geometrie)

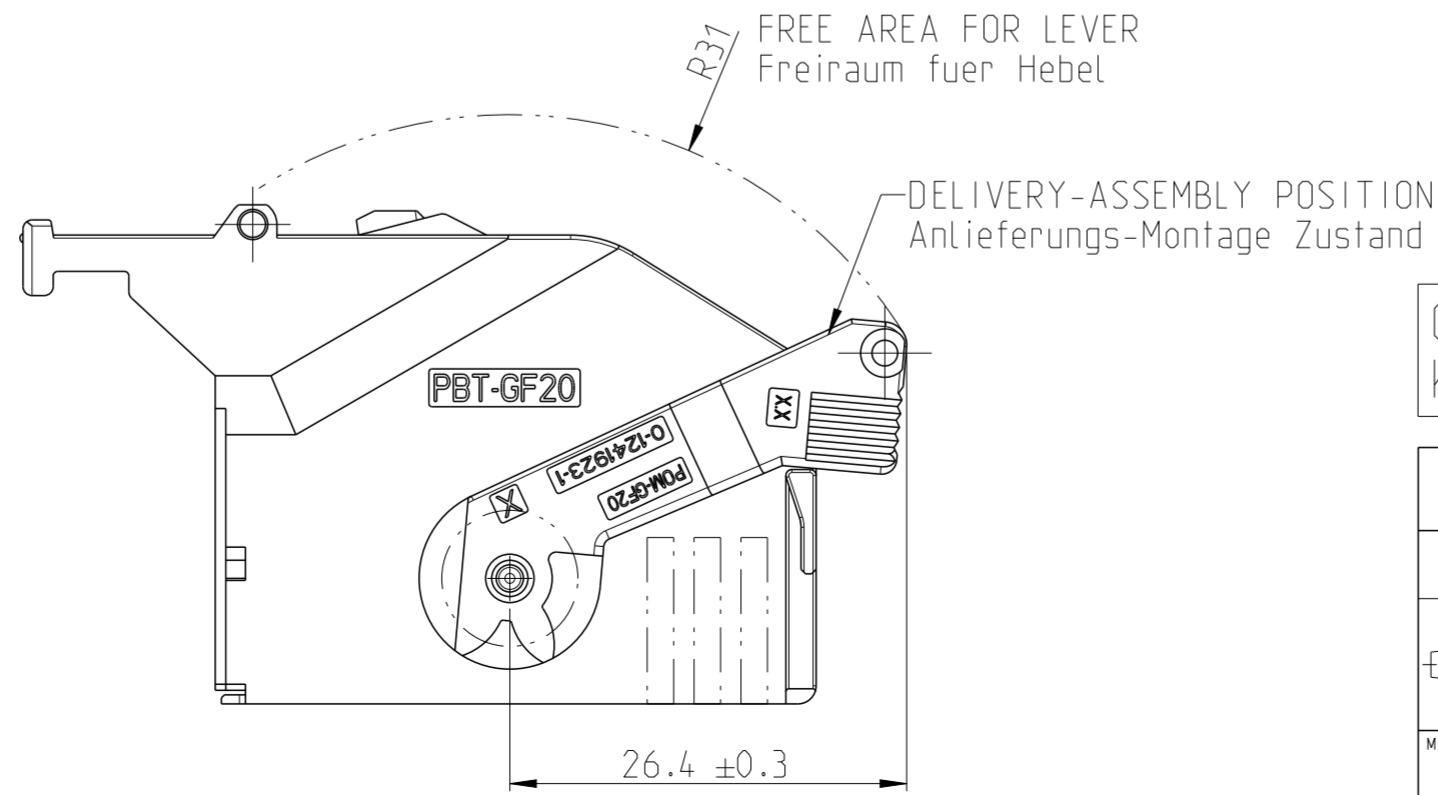
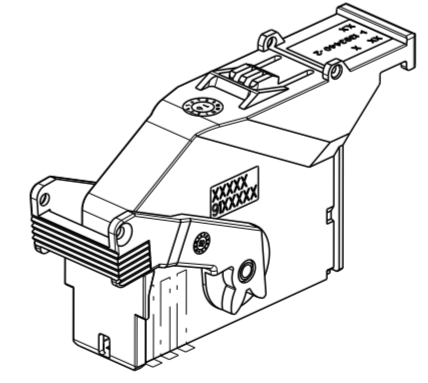
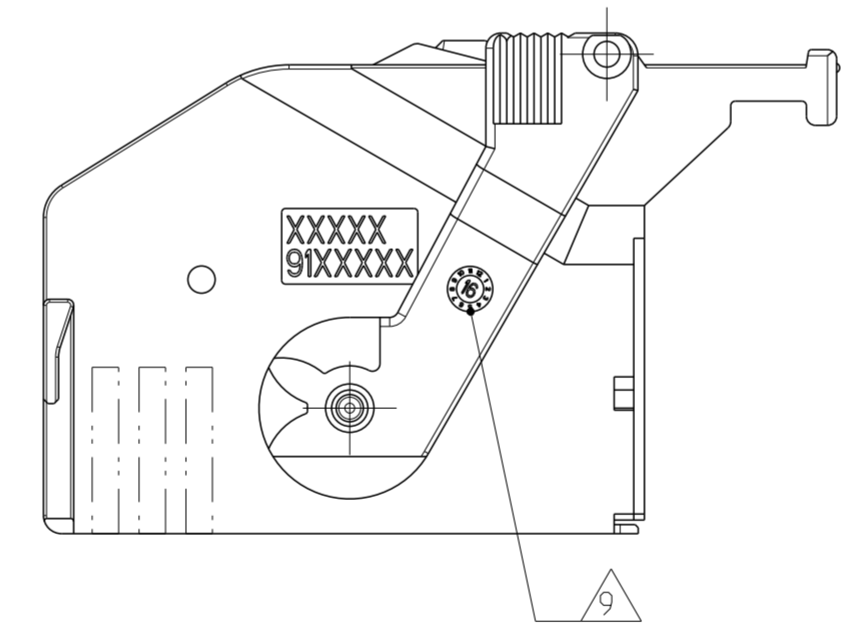
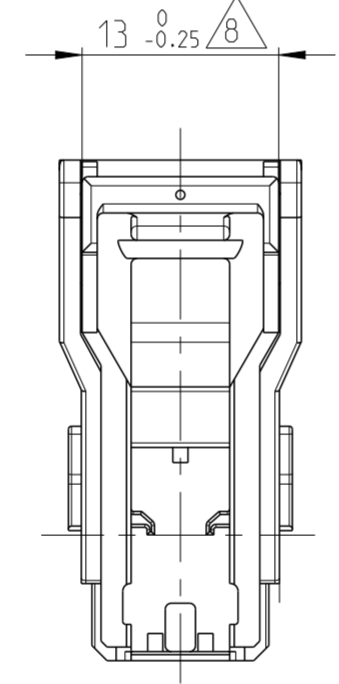
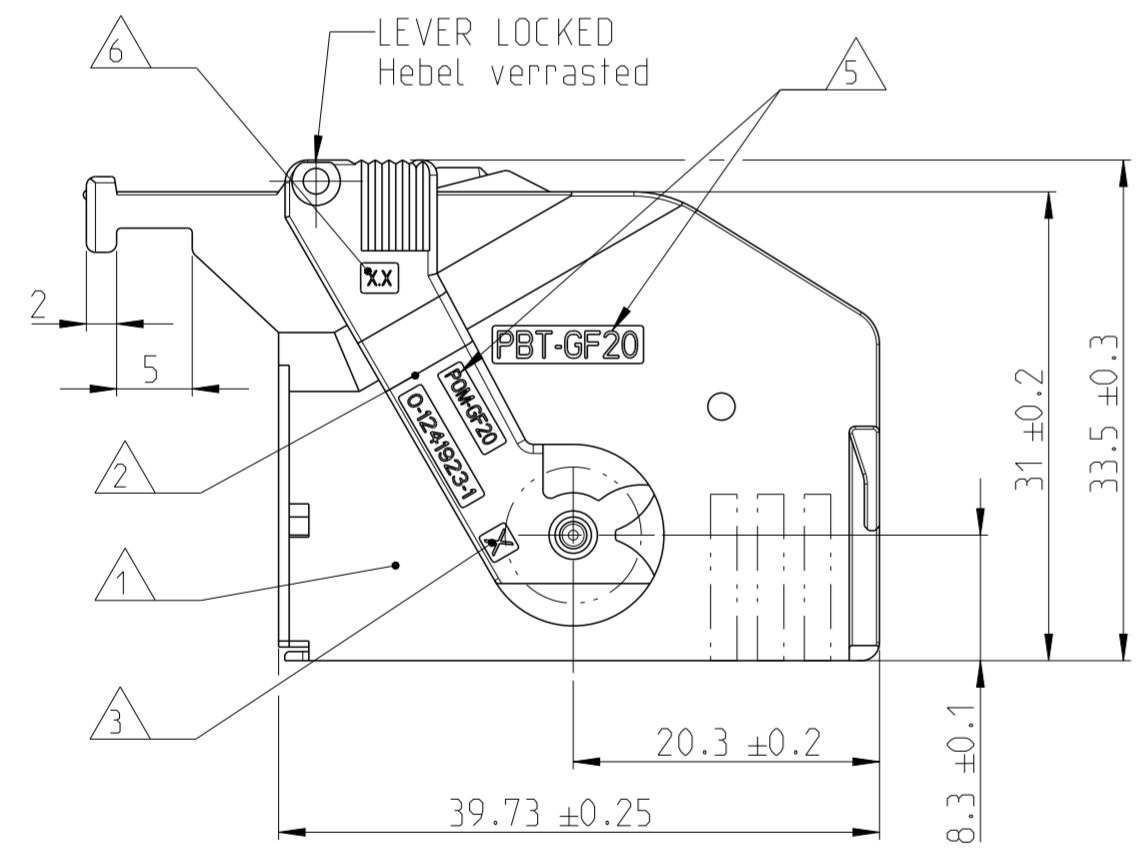
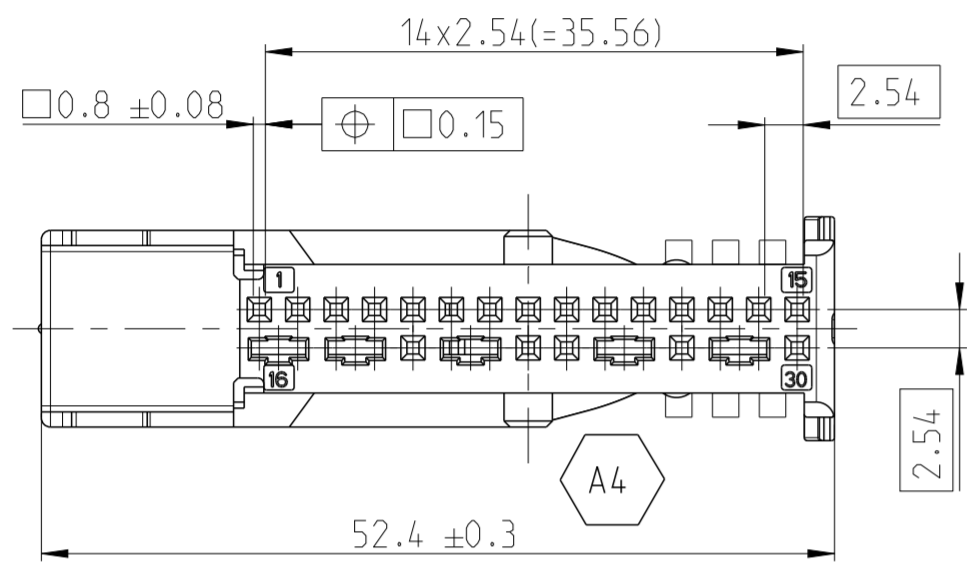


Y554				A - F	MELON YELLOW /melonengelb	1028
Y551	3	3-1393440-3	A	C - F	MELON YELLOW /melonengelb	1028
Y549				D - E	MELON YELLOW /melonengelb	1028
Y547				D - F	MELON YELLOW /melonengelb	1028
Y546				B - H	MELON YELLOW /melonengelb	1028
Y544	3	3-1393440-2	A	C - H	MELON YELLOW /melonengelb	1028
Y541	3	3-1393440-1	A	C - G	MELON YELLOW /melonengelb	1028
Y515	3	1-1393440-4	A	B - E	LIGHT PINK/hellrosa	3015
Y513				C - E	HEATHER VIOLET/erikaviolett	4003
Y512	3	1-1393440-3	A	A - G	GREY WHITE/grauweiss	9002
Y510				B - G	CURRY/currygelb	1027
Y508				A - H	BEIGE/beige	1001
Y502				B - F	NATURAL/natur	--
Y500	3	1-1393440-2	A	D - H	PURE ORANGE/reinorange	2004
V23540-M1030- PART NO./ Teile Nr. SIEMENS	REV.	TE PN ASSEMBLY Zusammenbau	REV.	GEOMETRY Geometrie	COLOR Farbe	SIMILAR TO RAL-NO. aehnlich RAL-Nr.
				CODING/Kodierung		

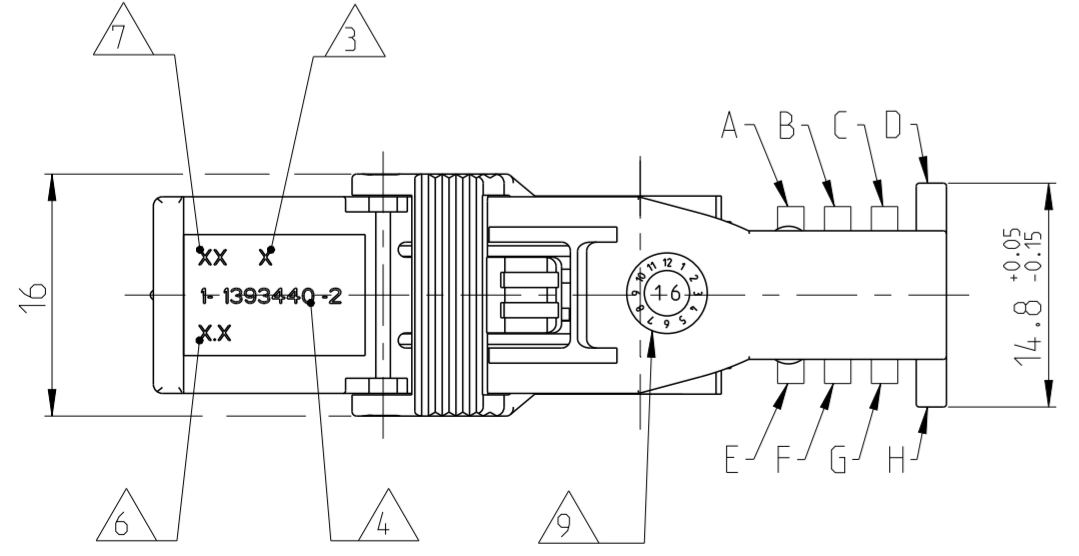
NOTES  
 Bemerkungen

- 1 COVER, COLOR SEE TABLE.  
Abdeckkappe, Farbe siehe Tabelle.
- 2 LEVER, COLOR NATURAL  
Hebel, Farbe natur
- 3 PART REVISION  
Teile Revision
- 4 TE PART NO. ASSEMBLY ACCORDING TO PARTS LIST  
TE-Teile Nr. Zusammenbau (ASSY) entsprechend Stueckliste
- 5 MATERIAL IDENTIFICATION  
Materialkennzeichnung
- 6 CAVITY MARKING  
Nestmarkierung
- 7 TE LOGO  
TE Logo
- 8 COVER DIMENSION IN LEVER AREA  
Abdeckkappenmass im Hebelbereich
- 9 PRODUCTION DATE  
Produktionsdatum
- 10 LENGTH: DIN 16901-130; ANGLES, FORM AND POS.: DIN ISO 2768-mH  
Laengen: DIN 16901-130; Winkel, Form und Lage: DIN ISO 2768-mH
- 11 REPLACES DRAWING-NO. V23540-M1030-Y500/Y520-\*-7427  
Ersetzt Zeichnung-Nr. V23540-M1030-Y500/Y520-\*-7427
- 12 CODING D-H AS SHOWN  
Kodierung D-H wie gezeichnet

DRAWN WITHOUT LEVER  
 ohne Hebel gezeichnet



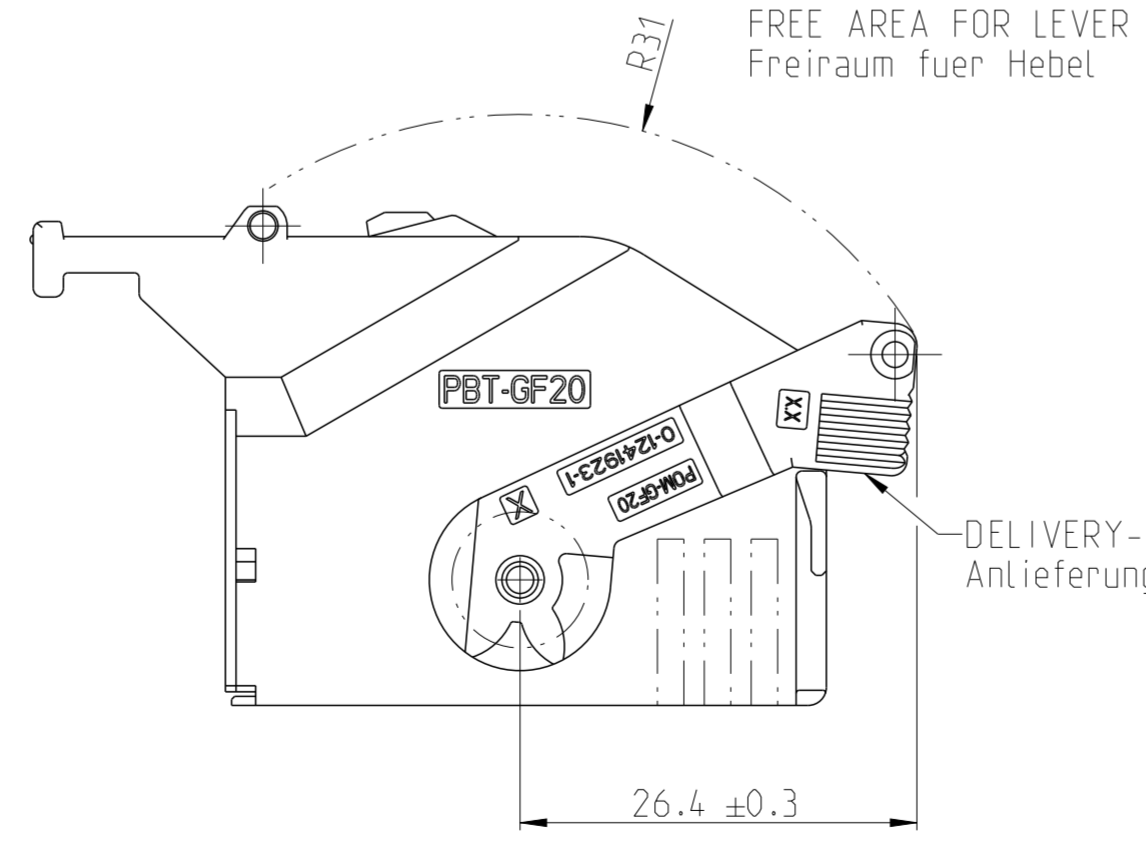
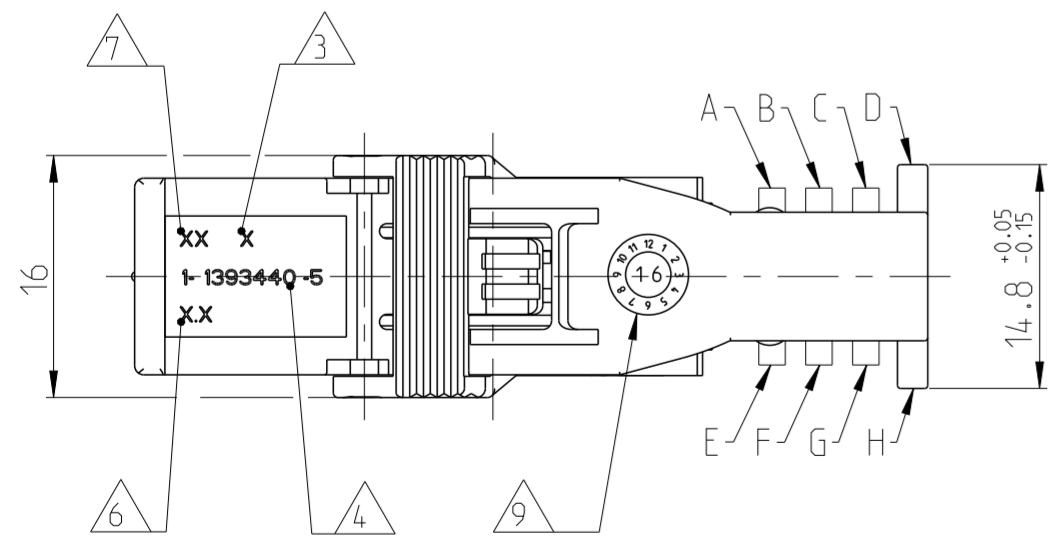
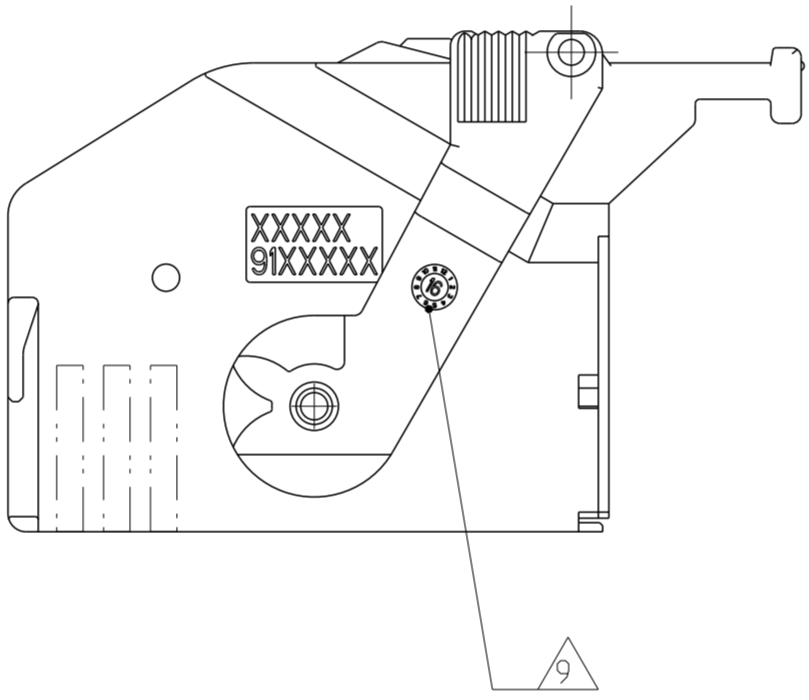
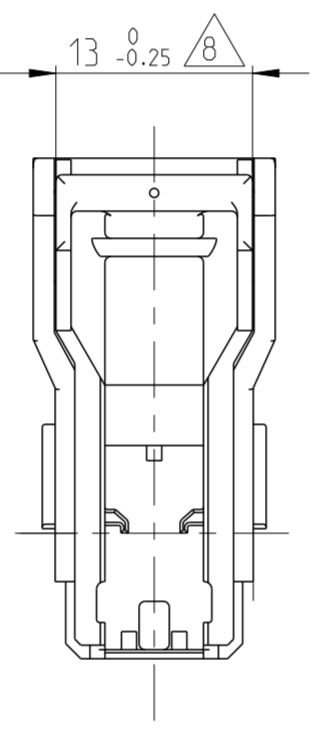
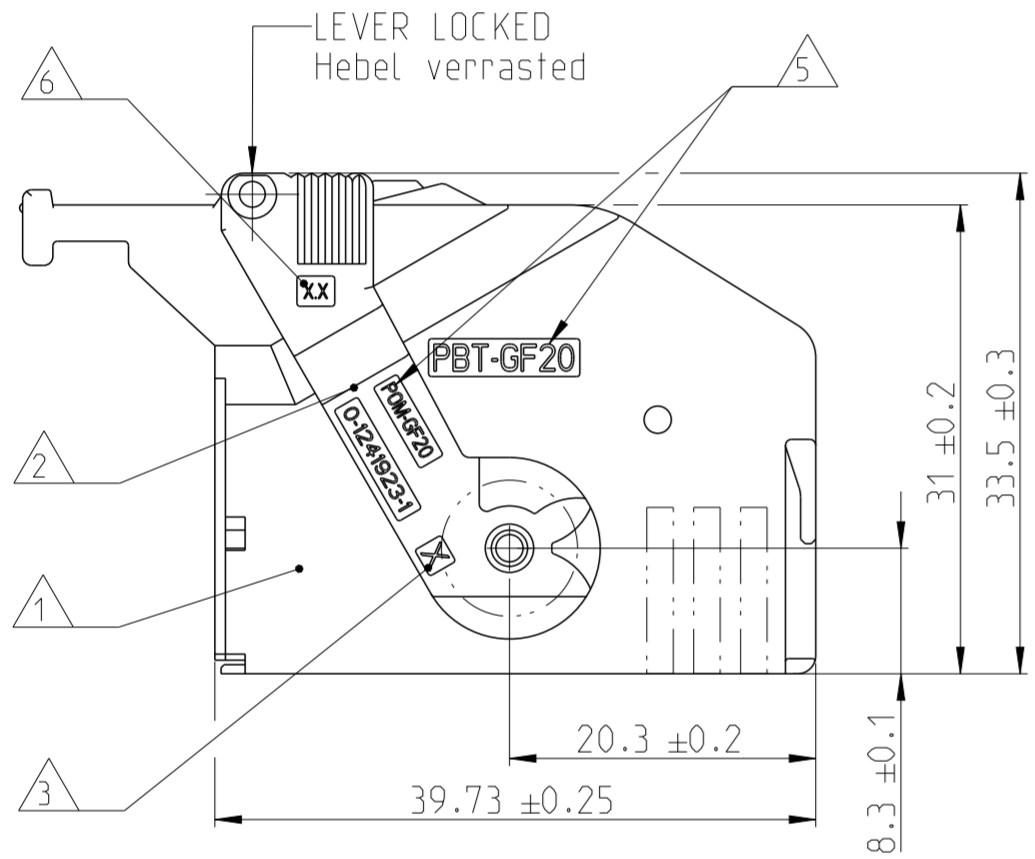
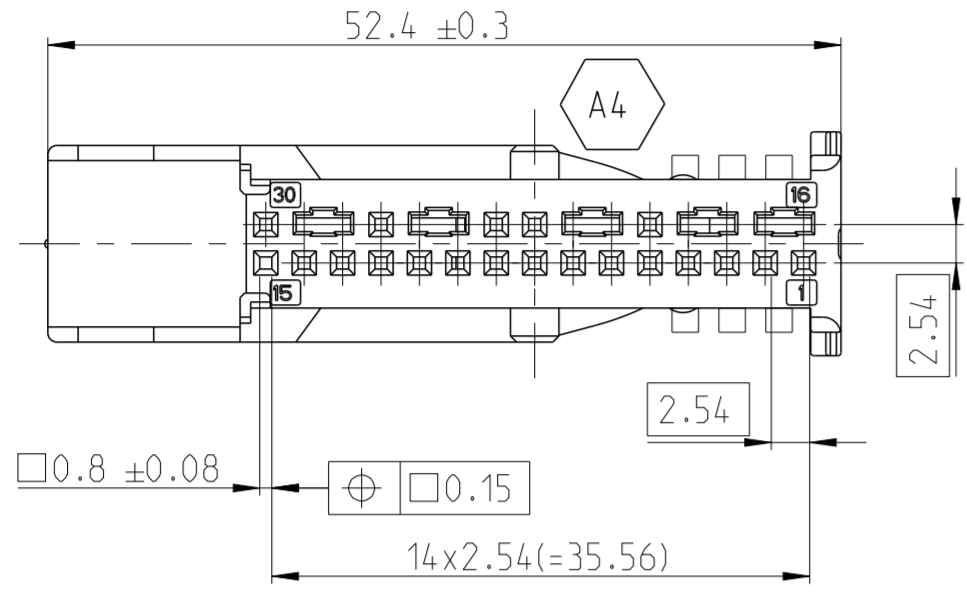
CABLE OUTLET RIGHT  
 Kabelabgang rechts



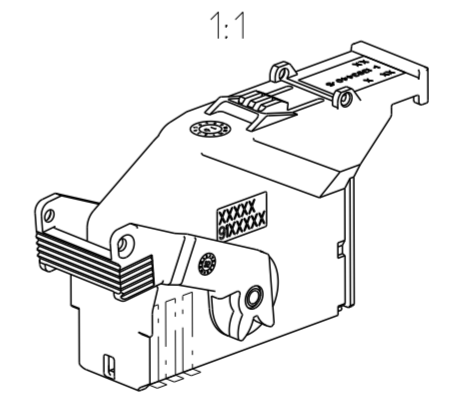
DIMENSIONS:		TOLERANCES UNLESS OTHERWISE SPECIFIED:		THIS DRAWING IS A CONTROLLED DOCUMENT.		DWN		APVD	
mm									
0 PLC		±		Abraham, G.		17JAN2003		Zitz, A.	
1 PLC		±		Zitz, A.		20JAN2003		Bleicher, M.	
2 PLC		±		APVD		21JAN2003		NAME	
3 PLC		±		PRODUCT SPEC		-		PROT. COVER 30 POS. SHORT CIRCUIT	
4 PLC		±		APPLICATION SPEC		-		Abdeckkappe 30 pol. Kurzschluss	
ANGLES		±		WEIGHT		6.3 g		SIZE	
FINISH		-		CUSTOMER DRAWING		A2		CAGE CODE	
				SCALE		5:1		DRAWING NO	
				SHEET		1 OF 2		RESTRICTED TO	
				REV		A4			

REVISIONS					
P	LTR	DESCRIPTION	DATE	DWN	APVD
		SEE SHEET 1			

DRAWN WITHOUT LEVER  
ohne Hebel gezeichnet



REV.	TE PN ASSEMBLY Zusammenbau	REV.	GEOMETRY Geometrie	COLOR Farbe	SIMILAR TO RAL-NO. aehnlich RAL-Nr.	
Y588			F - H	LIGHT IVORY/hellelfenbein	1015	
Y587	6 3-1393440-6	A	E - H	NUT BROWN/nussbraun	8011	
Y586	6 3-1393440-5	A	E - G	LIGHT PINK/hellrosa	3015	
Y575	6 3-1393440-4	A	D - G	MELON YELLOW/melonengelb	1028	
Y574			C - H	MELON YELLOW/melonengelb	1028	
Y539			A - C	ROSE/rose	3017	
Y538	6 3-1393440-0	A	B - D	WINE RED/weinrot	3005	
Y537	6 2-1393440-9	A	A - D	LIGHT GREY/lichtgrau	7035	
Y535			B - E	LIGHT PINK/hellrosa	3015	
Y534	6 2-1393440-8	A	A - F	BLUE LILAC/blaulila	4005	
Y533	6 2-1393440-7	A	C - E	HEATHER VIOLET/erikaviolett	4003	
Y532			A - G	GREY WHITE/grauweiss	9002	
Y531	6 2-1393440-6	A	C - F	LEAF GREEN/laubgruen	6002	
Y530	6 2-1393440-5	A	B - G	CURRY/currygelb	1027	
Y529	6 2-1393440-4	A	D - E	TURQUOISE BLUE/tuerkisblau	5018	
Y528	6 2-1393440-3	A	A - H	BEIGE/beige	1001	
Y527	6 2-1393440-2	A	D - F	PLATINUM GREY/platingrau	7036	
Y526	6 2-1393440-1	A	B - H	CLAY BROWN/lehmbraun	8003	
Y525	6 2-1393440-0	A	D - G	SIGNAL GREEN/signalgruen	6032	
Y524	6 1-1393440-9	A	C - H	TRAFFIC YELLOW/verkehrsgelb	1023	
Y523	6 1-1393440-8	A	A - E	LIGHT BLUE/lichtblau	5012	
Y522	6 1-1393440-7	A	B - F	NATURAL/natur	--	
Y521	6 1-1393440-6	A	C - G	JET BLACK/tiefschwarz	9005	
Y520	6 1-1393440-5	A	D - H	PURE ORANGE/reinorange	2004	
V23540-M1030-PART NO./Teile Nr. SIEMENS	REV.	TE PN ASSEMBLY Zusammenbau	REV.	GEOMETRY Geometrie	COLOR Farbe	SIMILAR TO RAL-NO. aehnlich RAL-Nr.
CODING/Kodierung						



NOTES:  
Bemerkungen:  
  
SEE SHEET 1  
Siehe Blatt 1

CABLE OUTLET LEFT  
Kabelabgang links

THIS DRAWING IS A CONTROLLED DOCUMENT.		DWN Abraham, G. 17JAN2003	TE Connectivity		
DIMENSIONS: mm		CHK Zitz, A. 20JAN2003			
TOLERANCES UNLESS OTHERWISE SPECIFIED:		APVD Bleicher, M. 21JAN2003	NAME PROT. COVER 30 POS. SHORT CIRCUIT Abdeckkappe 30 pol. Kurzschluss		
0 PLC ±		PRODUCT SPEC -	SIZE A2		
1 PLC ±		APPLICATION SPEC -	CAGE CODE 00779		
2 PLC ±		WEIGHT 6.3 g	DRAWING NO C-1393440		
3 PLC ±		CUSTOMER DRAWING	RESTRICTED TO -		
4 PLC ±		SCALE 5:1	SHEET 2 OF 2		
ANGLES ±			REV A4		
FINISH -					

Компания «Океан Электроники» предлагает заключение долгосрочных отношений при поставках импортных электронных компонентов на взаимовыгодных условиях!

Наши преимущества:

- Поставка оригинальных импортных электронных компонентов напрямую с производств Америки, Европы и Азии, а так же с крупнейших складов мира;
- Широкая линейка поставок активных и пассивных импортных электронных компонентов (более 30 млн. наименований);
- Поставка сложных, дефицитных, либо снятых с производства позиций;
- Оперативные сроки поставки под заказ (от 5 рабочих дней);
- Экспресс доставка в любую точку России;
- Помощь Конструкторского Отдела и консультации квалифицированных инженеров;
- Техническая поддержка проекта, помощь в подборе аналогов, поставка прототипов;
- Поставка электронных компонентов под контролем ВП;
- Система менеджмента качества сертифицирована по Международному стандарту ISO 9001;
- При необходимости вся продукция военного и аэрокосмического назначения проходит испытания и сертификацию в лаборатории (по согласованию с заказчиком);
- Поставка специализированных компонентов военного и аэрокосмического уровня качества (Xilinx, Altera, Analog Devices, Intersil, Interpoint, Microsemi, Actel, Aeroflex, Peregrine, VPT, Syfer, Eurofarad, Texas Instruments, MS Kennedy, Miteq, Cobham, E2V, MA-COM, Hittite, Mini-Circuits, General Dynamics и др.);

Компания «Океан Электроники» является официальным дистрибьютором и эксклюзивным представителем в России одного из крупнейших производителей разъемов военного и аэрокосмического назначения «JONHON», а так же официальным дистрибьютором и эксклюзивным представителем в России производителя высокотехнологичных и надежных решений для передачи СВЧ сигналов «FORSTAR».



## JONHON

«JONHON» (основан в 1970 г.)

Разъемы специального, военного и аэрокосмического назначения:

(Применяются в военной, авиационной, аэрокосмической, морской, железнодорожной, горно- и нефтедобывающей отраслях промышленности)

«FORSTAR» (основан в 1998 г.)

ВЧ соединители, коаксиальные кабели, кабельные сборки и микроволновые компоненты:

(Применяются в телекоммуникациях гражданского и специального назначения, в средствах связи, РЛС, а так же военной, авиационной и аэрокосмической отраслях промышленности).



Телефон: 8 (812) 309-75-97 (многоканальный)

Факс: 8 (812) 320-03-32

Электронная почта: [ocean@oceanchips.ru](mailto:ocean@oceanchips.ru)

Web: <http://oceanchips.ru/>

Адрес: 198099, г. Санкт-Петербург, ул. Калинина, д. 2, корп. 4, лит. А