

Copyright FCI.

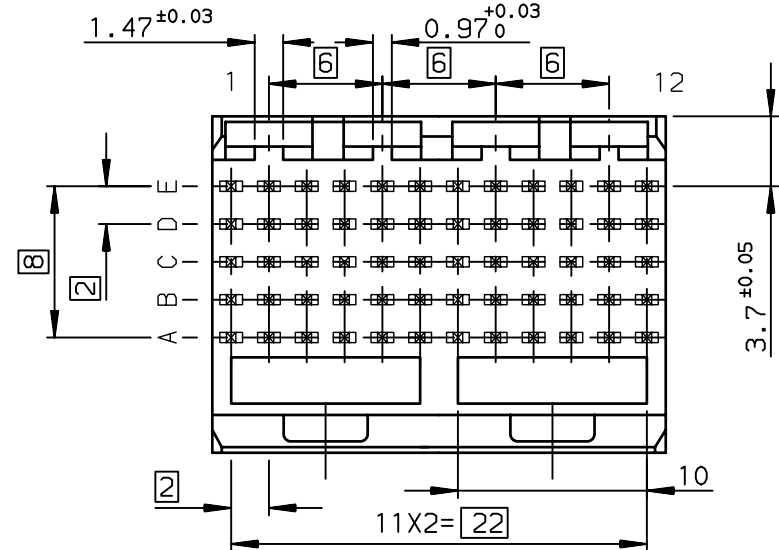
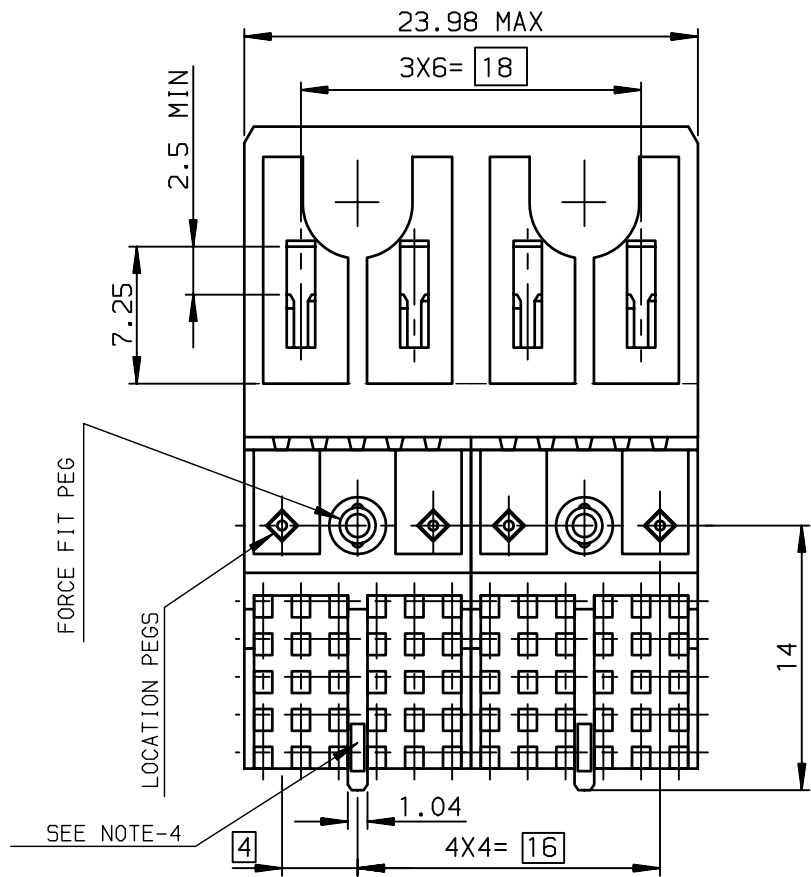
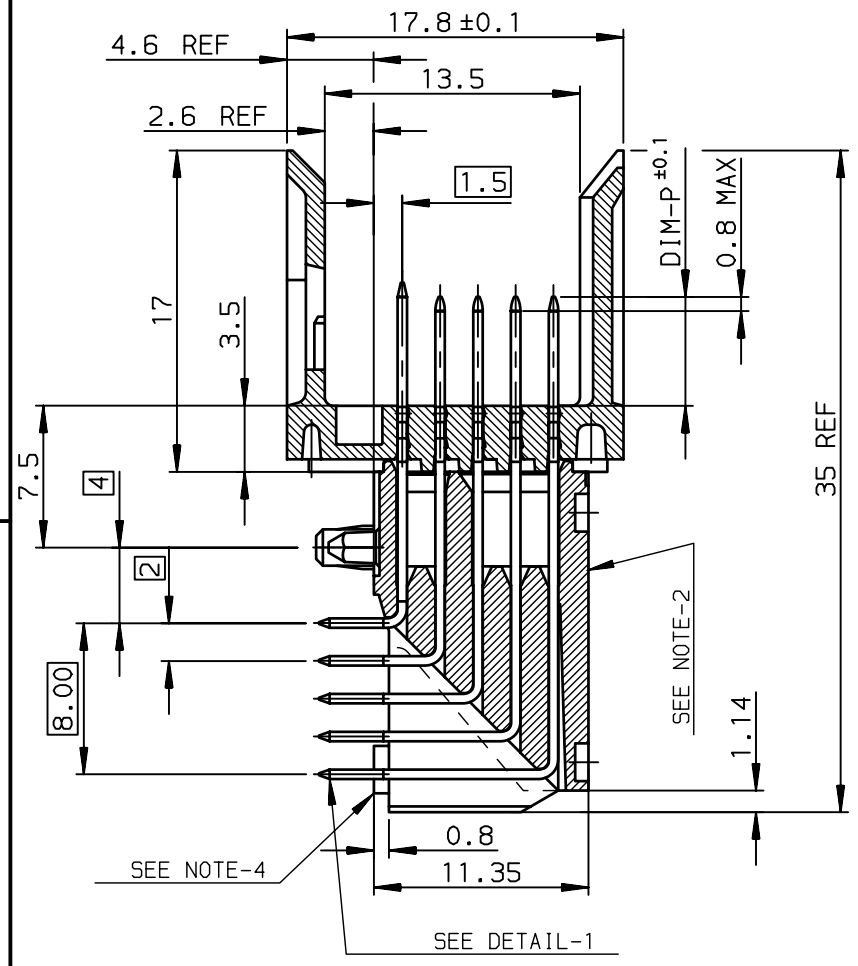
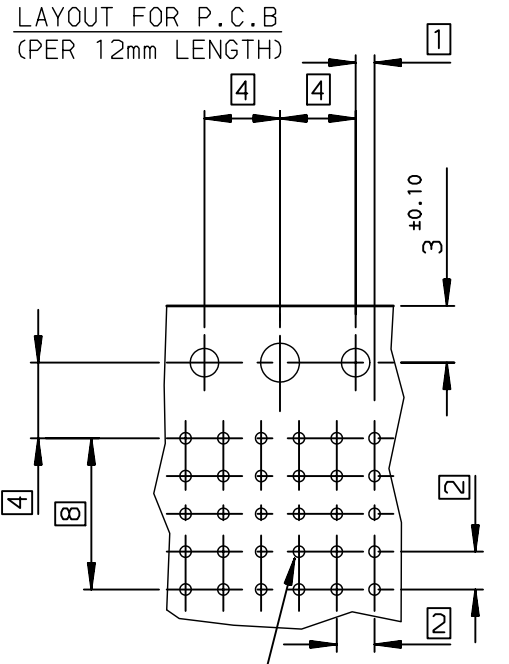
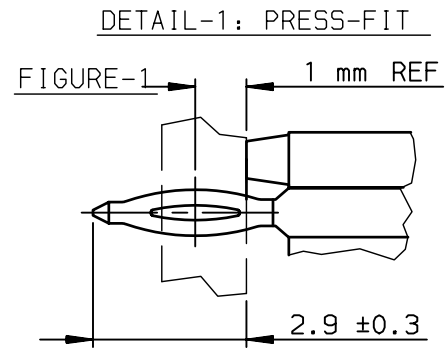
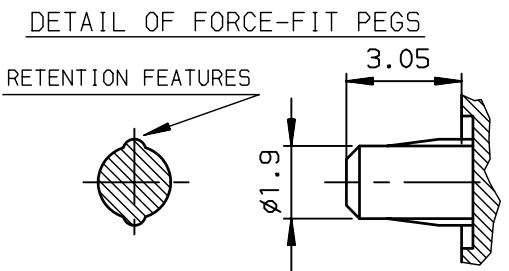


TABLE-1

CONTACT CODE	QTE	
	DIM-P	
01	5.00	048
02	5.75	009
03	6.50	003
04	7.25	
19	8.00	
NO CONTACT		

	1	2	3	4	5	6	7	8	9	10	11	12
E	01	01	01	01	01	01	01	01	01	01	01	01
D	01	01	01	01	01	01	01	01	01	01	01	01
C	01	01	01	01	01	01	01	01	01	01	01	01
B	01	01	01	01	01	01	01	01	01	01	01	01
A	03	03	03	02	02	02	02	02	02	02	02	02



SPECIFIC DATAS: CONTACT LOADING
SEE TABLE-1 AND FIGURE-1

- NOTE-2: FLAT ROCK INSERTION TOOLING, ON ALL THIS SURFACE
- NOTE-3: EYE OF THE NEEDLE PRESS FIT PIN TYPE
- NOTE-4: REAR CENTRAL SUPPORT FOR BETTER ASSY ON PCB
- NOTE-5: IF SUFFIX "P" IS ADDED IN P/N PACKAGING IS IN TRAYS BUT CONNECTOR MARKING IS WITHOUT "P"
EXAMPLE: HM1XXXXXXXXXH6P, MARKED HM1XXXXXXXXXH6

rev	ecn no	dr	date
C	-	MAS	2000/09/01
D	LS05-004	MLE	2005/02/21
E	LS05-0056	LGO	2005/06/27
F	LS06-0097	LGO	2006/07/21
G	LS07-0184	MLE	2007/07/26
-	-	-	-
-	-	-	-

GENERAL CHARACTERISTICS AND ROHS INFORMATIONS:
SEE PRODUCT SPECIFICATION GS-12-445

www.fciconnect.com		surface ISO 1302 ✓	tolerance std ISO 406 ISO 1101	projection mm
TOLERANCES UNLESS OTHERWISE SPECIFIED				size A3
Dr	CHAMPION	21/12/26	ANGULAR	Scale 2.5
Eng	LENOIR	2000/07/21	LINEAR	ECN LS07-0184
Chr	LEGARE	2000/07/21	0.xx' ±2'	Spec ref -
Appr	LEGARE	2000/07/21	Product family METRAL	
FCI		title METRAL RA HEADER 5 ROW 60 WAY SPECIFIC LOADING		dwg no C-8626-11078
-		-		Rev. G
-		-		CUSTOMER sheet 1 of 1

TIN LEAD PART NUMBER
Part Number: HM1L52ZDP411H6P

LEAD FREE PART NUMBER
Part Number: HM1L52ZDP411H6PLF

Hole according to product spec
GS-12-445 (for press-fit),
GS-12-446 (for STB)

Компания «Океан Электроники» предлагает заключение долгосрочных отношений при поставках импортных электронных компонентов на взаимовыгодных условиях!

Наши преимущества:

- Поставка оригинальных импортных электронных компонентов напрямую с производств Америки, Европы и Азии, а так же с крупнейших складов мира;
- Широкая линейка поставок активных и пассивных импортных электронных компонентов (более 30 млн. наименований);
- Поставка сложных, дефицитных, либо снятых с производства позиций;
- Оперативные сроки поставки под заказ (от 5 рабочих дней);
- Экспресс доставка в любую точку России;
- Помощь Конструкторского Отдела и консультации квалифицированных инженеров;
- Техническая поддержка проекта, помощь в подборе аналогов, поставка прототипов;
- Поставка электронных компонентов под контролем ВП;
- Система менеджмента качества сертифицирована по Международному стандарту ISO 9001;
- При необходимости вся продукция военного и аэрокосмического назначения проходит испытания и сертификацию в лаборатории (по согласованию с заказчиком);
- Поставка специализированных компонентов военного и аэрокосмического уровня качества (Xilinx, Altera, Analog Devices, Intersil, Interpoint, Microsemi, Actel, Aeroflex, Peregrine, VPT, Syfer, Eurofarad, Texas Instruments, MS Kennedy, Miteq, Cobham, E2V, MA-COM, Hittite, Mini-Circuits, General Dynamics и др.);

Компания «Океан Электроники» является официальным дистрибьютором и эксклюзивным представителем в России одного из крупнейших производителей разъемов военного и аэрокосмического назначения «JONHON», а так же официальным дистрибьютором и эксклюзивным представителем в России производителя высокотехнологичных и надежных решений для передачи СВЧ сигналов «FORSTAR».



JONHON

«JONHON» (основан в 1970 г.)

Разъемы специального, военного и аэрокосмического назначения:

(Применяются в военной, авиационной, аэрокосмической, морской, железнодорожной, горно- и нефтедобывающей отраслях промышленности)

«FORSTAR» (основан в 1998 г.)

ВЧ соединители, коаксиальные кабели, кабельные сборки и микроволновые компоненты:

(Применяются в телекоммуникациях гражданского и специального назначения, в средствах связи, РЛС, а так же военной, авиационной и аэрокосмической отраслях промышленности).



Телефон: 8 (812) 309-75-97 (многоканальный)

Факс: 8 (812) 320-03-32

Электронная почта: ocean@oceanchips.ru

Web: <http://oceanchips.ru/>

Адрес: 198099, г. Санкт-Петербург, ул. Калинина, д. 2, корп. 4, лит. А